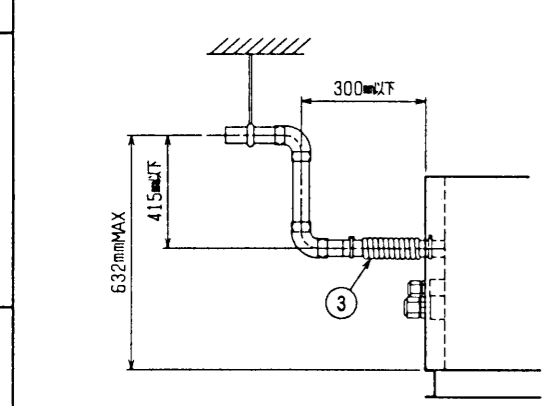
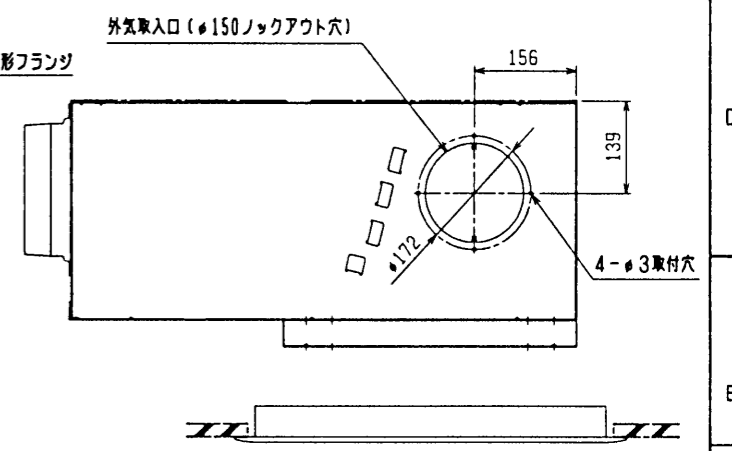
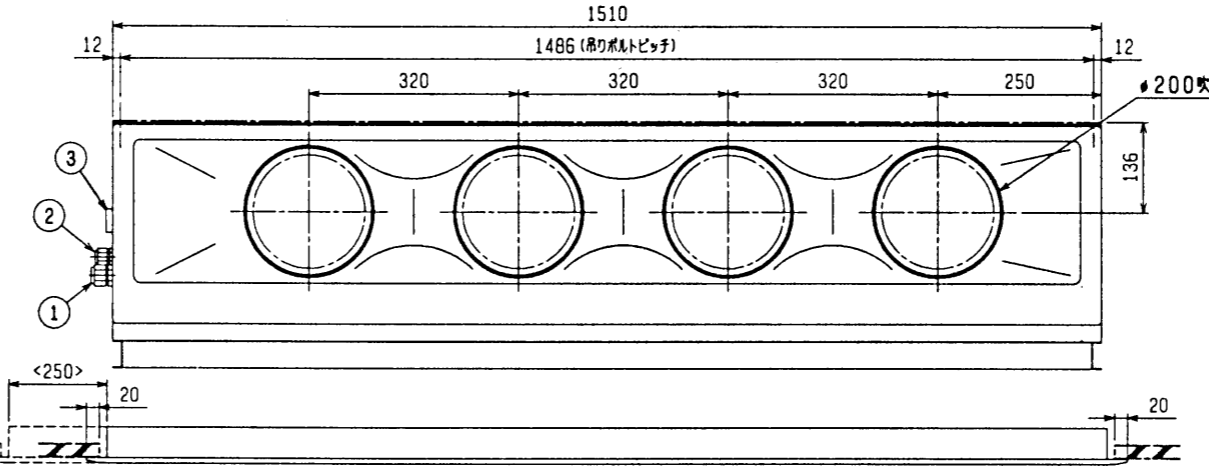
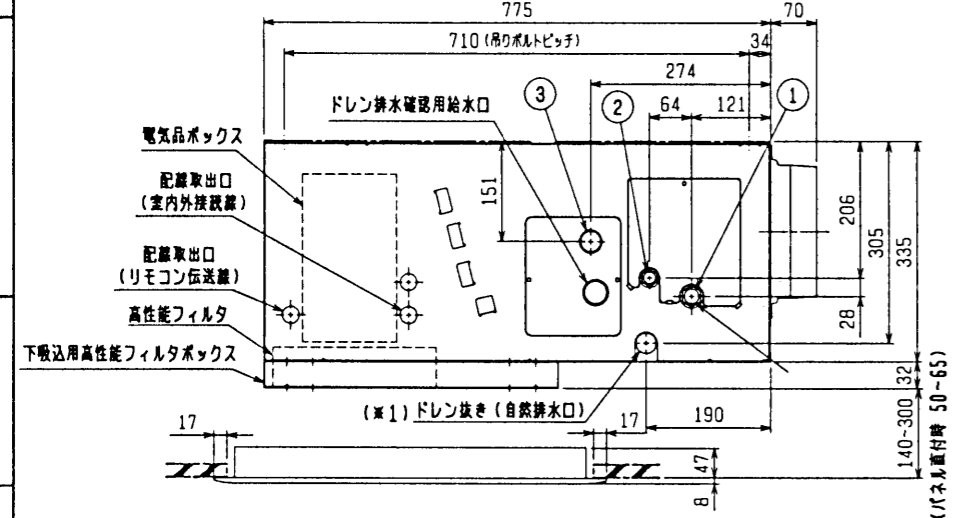
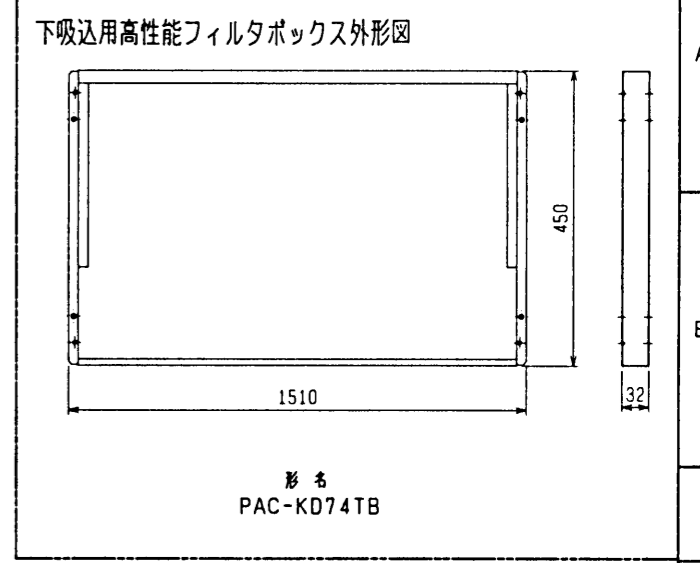
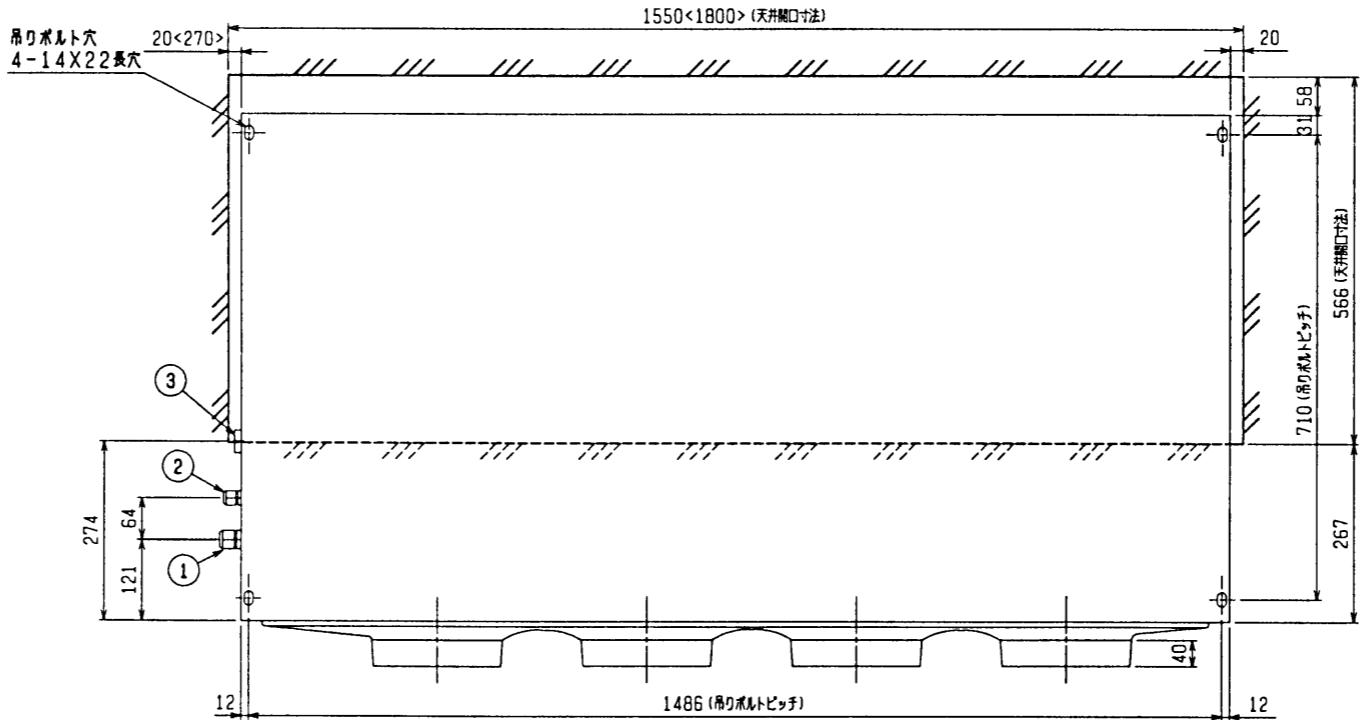


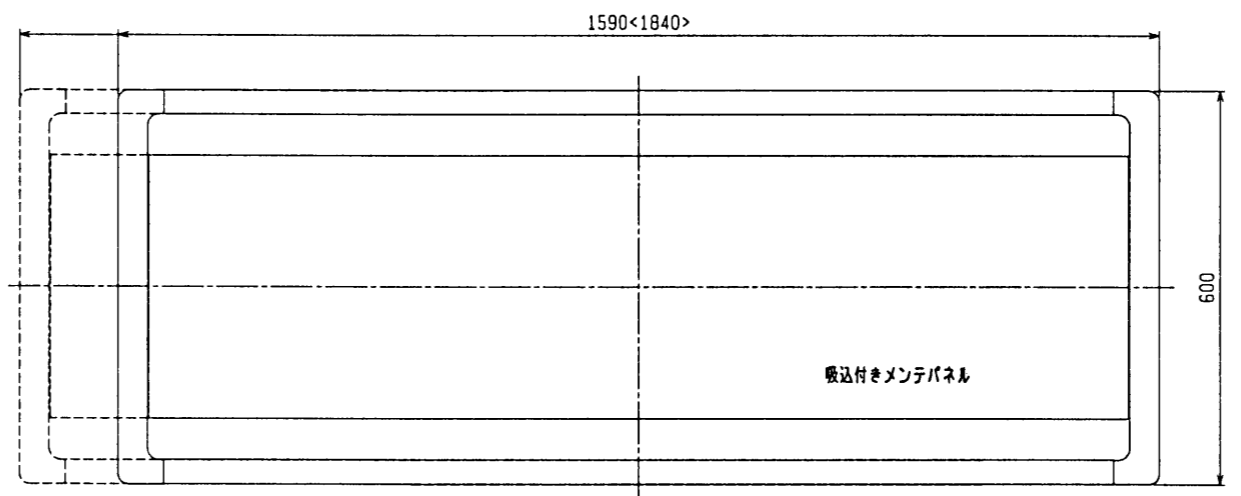
注：1. 天井材組込タイプの化粧パネルをご使用の場合、天井材組込可能最大厚さは20mmです。
 2. 吊りボルトはM10を使用してください。(現地手配)
 3. オプションの内蔵形加湿器を組込時は、加湿エレメントのメンテナンスがサイドスライドメンテになりますので、1ランク上のパネルを使用ください。(サービススペースの詳細は、加湿器組込の外形図を参照ください。)
 < >寸法はオプションの内蔵形加湿器組込時です。

- <配管サイズ> <スパンサイズ>
 冷媒配管(ガス) フレア接続 φ19.05 (本体側29HEX, フレア側36HEX) ... ①
 ・(水) φ9.52 (本体側19HEX, フレア側22HEX) ... ②
 ドレン VP-25<フレキシブル200mm> (付属) ... ③



注：ドレンアップメカをご使用にならない場合は(※1)部に付属のフレキシブルホースを接続してください。

※上図範囲内で付属のフレキシブルホースを使用してドレン接続の処理をお願いします。



高性能フィルタ外形図

形名	適用機種	比色法	フィルタ個数	フィルタボックス形名
PAC-KD34AF	PDH-J112, 140FA	65%	2	PAC-KD74TB
PAC-KD44AF	PDH-J112, 140FA	90%	2	PAC-KD74TB

下吸込仕様<高性能フィルタ組込み>

CHANGE	MITSUBISHI ELECTRIC CORPORATION		PDH-J112・140FA	
	DIM. IN mm	作成日付 DATE 96-3-8	承認 APPROVED	スリムエアコン 天井ビルトイン形室内ユニット外形図
	尺度 SCALE	作成 DRAWN 福田	倉地	USER FILE
	/ NTS	検査 CHECKED 林田(徳)		DESIGNED 山中