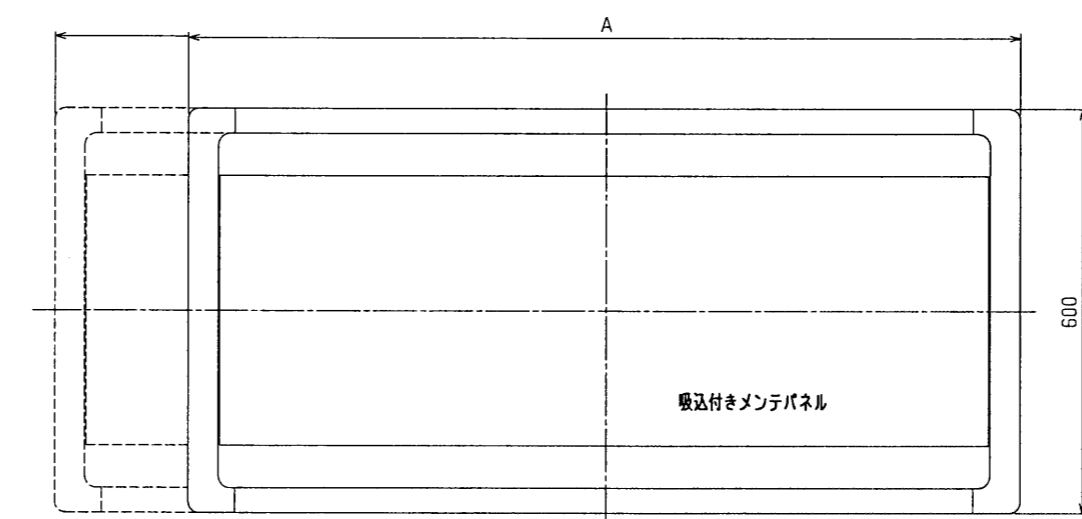
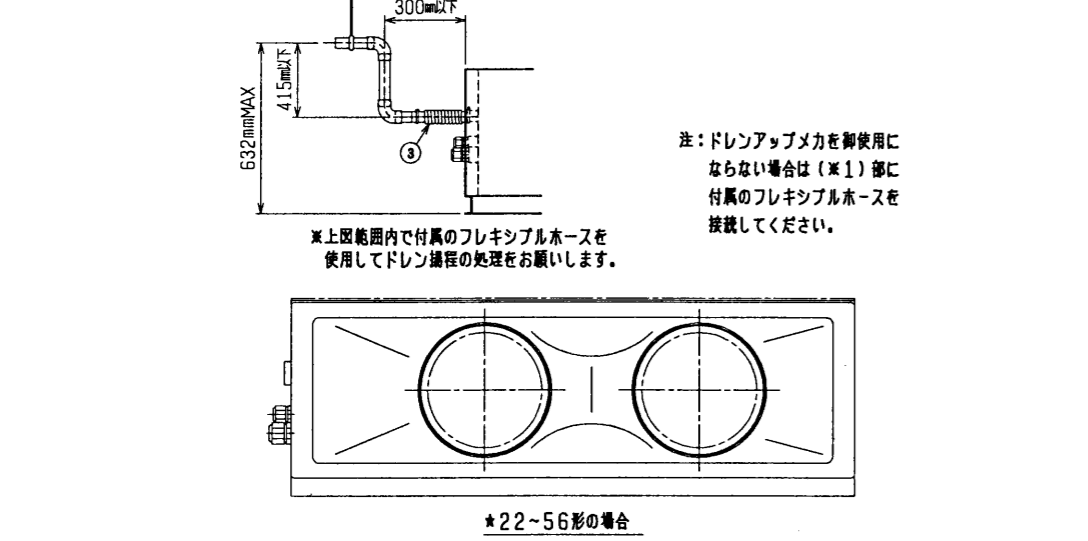
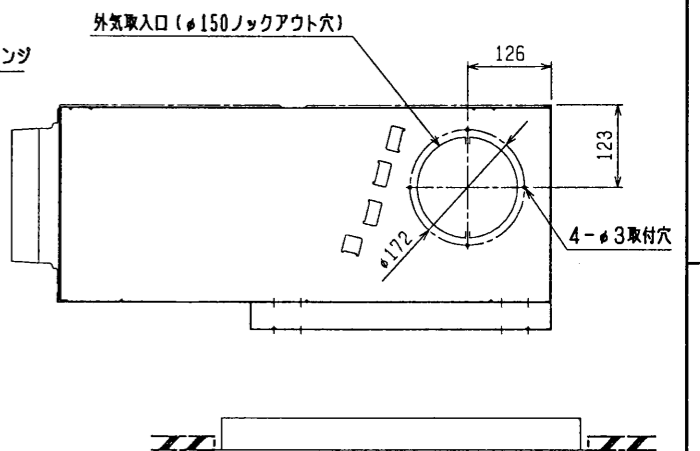
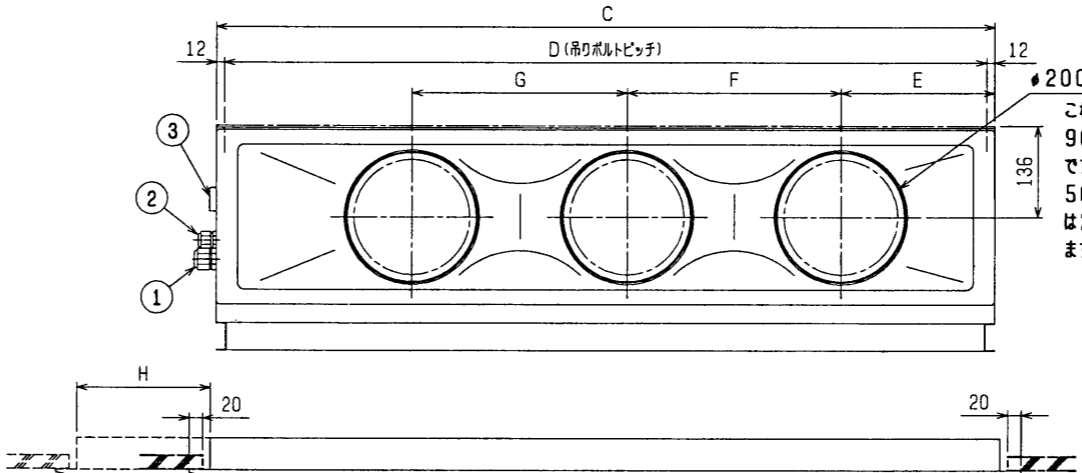
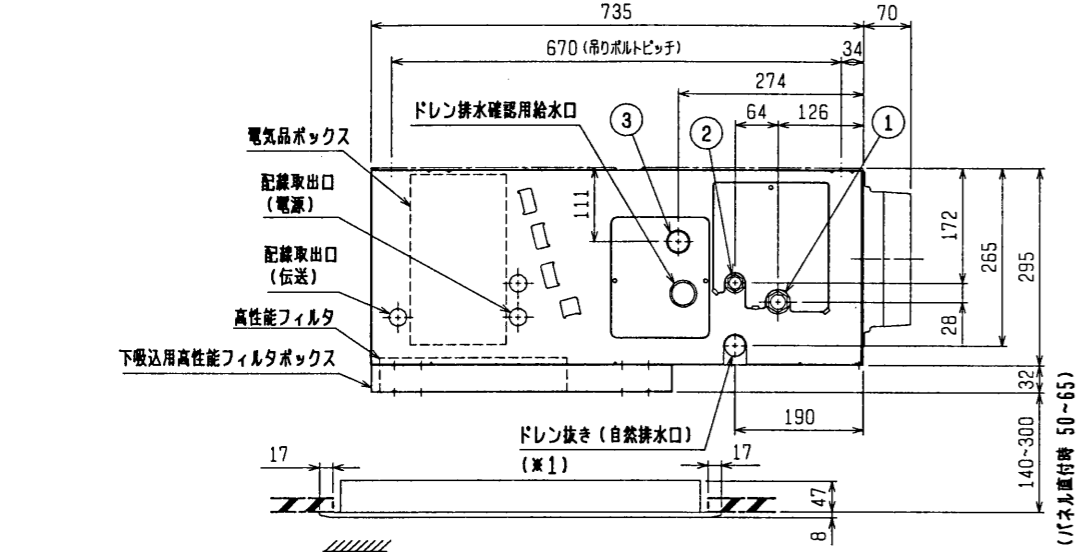
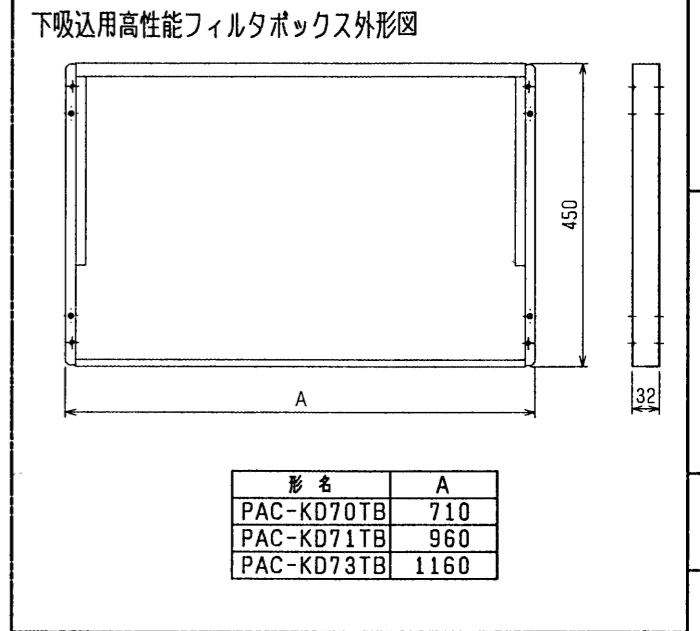
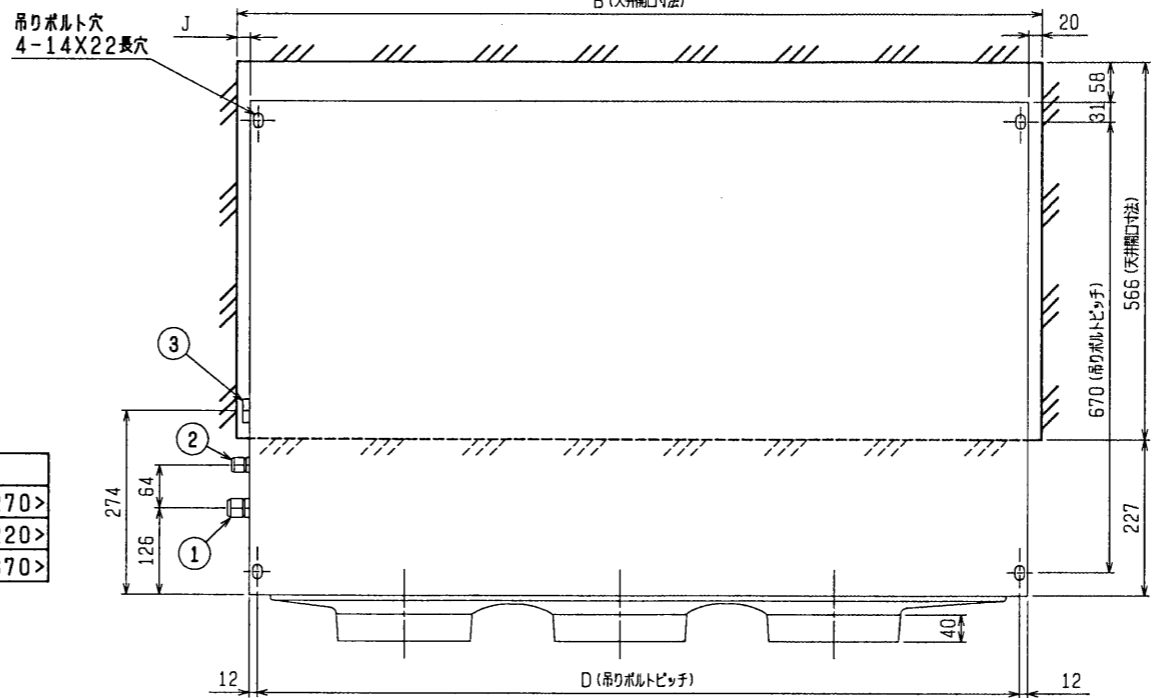


- 注：1. 天井材組込タイプの化粧パネルをご使用の場合、天井材組込可能最大厚さは20mmです。
 2. 吊りボルトはM10を使用してください。(現地手配)
 3. オプションの内蔵形加湿器を組込時は、加湿エレメントのメンテナンスがサイドスライドメンテになりますので、1ランク上のパネルを使用してください。(サービススペースの詳細は、加湿器組込の外形図を参照ください。)
- ・22~45タイプ <配管サイズ> <スパナサイズ>
 冷媒配管(ガス) フレア接続 φ12.7 (本体側23HEX, フレア付側27HEX) ... ①
 (I*) φ6.35 (本体側17HEX, フレア付側17HEX) ... ②
- ・56~90タイプ
 冷媒配管(ガス) フレア接続 φ15.88 (本体側26HEX, フレア付側29HEX) ... ①
 (I*) φ9.52 (本体側19HEX, フレア付側22HEX) ... ②
- ドレン VP-25<フレキシブル手200mm>(付属) ... ③

| 機種 | A | B | C | D | E | F | G | H | J |
|----------------------|------------|------------|------|------|-----|-----|-----|-------|---------|
| PDFY-J/P22・28・36M-A1 | 790<1040> | 750<1000> | 710 | 686 | 165 | 320 | — | <250> | 20<270> |
| PDFY-J/P45・56M-A1 | 1040<1240> | 1000<1200> | 960 | 936 | 225 | 450 | — | <200> | 20<220> |
| PDFY-J/P71・80・90M-A1 | 1240<1590> | 1200<1550> | 1160 | 1136 | 230 | 320 | 320 | <350> | 20<370> |

< >寸法はオプションの内蔵形加湿器組込時です



高性能フィルタ外形図

| 形名 | 適用機種 | 比色法 | AXフィルタ個数 | フィルタの形名 |
|------------------------|------------------------|-----|--------------|------------|
| PAC-KD30AF, PAC-KD35AF | PDFY-J/P22, 28, 36M-A1 | 65% | 650X1 | PAC-KD70TB |
| PAC-KD31AF, PAC-KD36AF | PDFY-J/P45, 56M-A1 | 65% | 450X2 | PAC-KD71TB |
| PAC-KD33AF, PAC-KD38AF | PDFY-J/P71, 80, 90M-A1 | 65% | 450X1, 650X1 | PAC-KD73TB |
| PAC-KD40AF, PAC-KD45AF | PDFY-J/P22, 28, 36M-A1 | 90% | 650X1 | PAC-KD70TB |
| PAC-KD41AF, PAC-KD46AF | PDFY-J/P45, 56M-A1 | 90% | 450X2 | PAC-KD71TB |
| PAC-KD43AF, PAC-KD48AF | PDFY-J/P71, 80, 90M-A1 | 90% | 450X1, 650X1 | PAC-KD73TB |

下吸込仕様<高性能フィルタ組込み>

| | | | | |
|--------|---------------------------------|------------|-------------------|-------------|
| CHANGE | MITSUBISHI ELECTRIC CORPORATION | | PDFY-J/P22~90M-A1 | |
| | DIM. IN mm | 作成日付 DATE | 98-9-25 | 承認 APPROVED |
| | 尺度 SCALE | 作成 DRAWN | 模原 | USER FILE |
| | NTS | 検査 CHECKED | 模原 | |
| | | | W265176 | |
| | | | PAGE | |