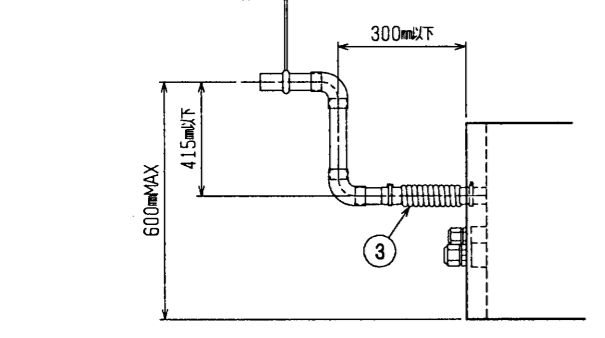
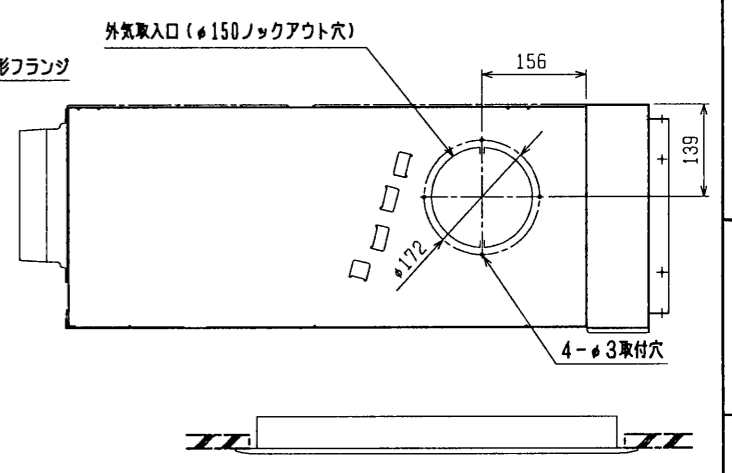
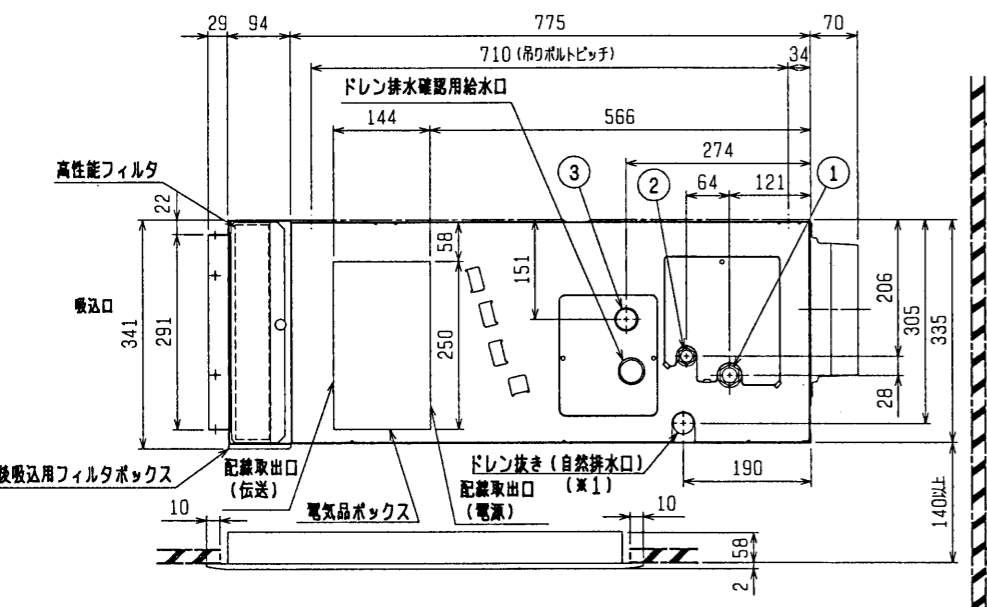
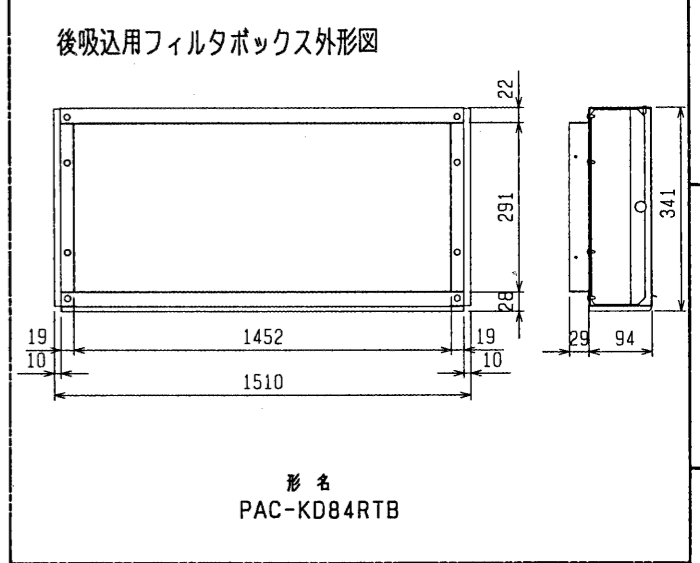
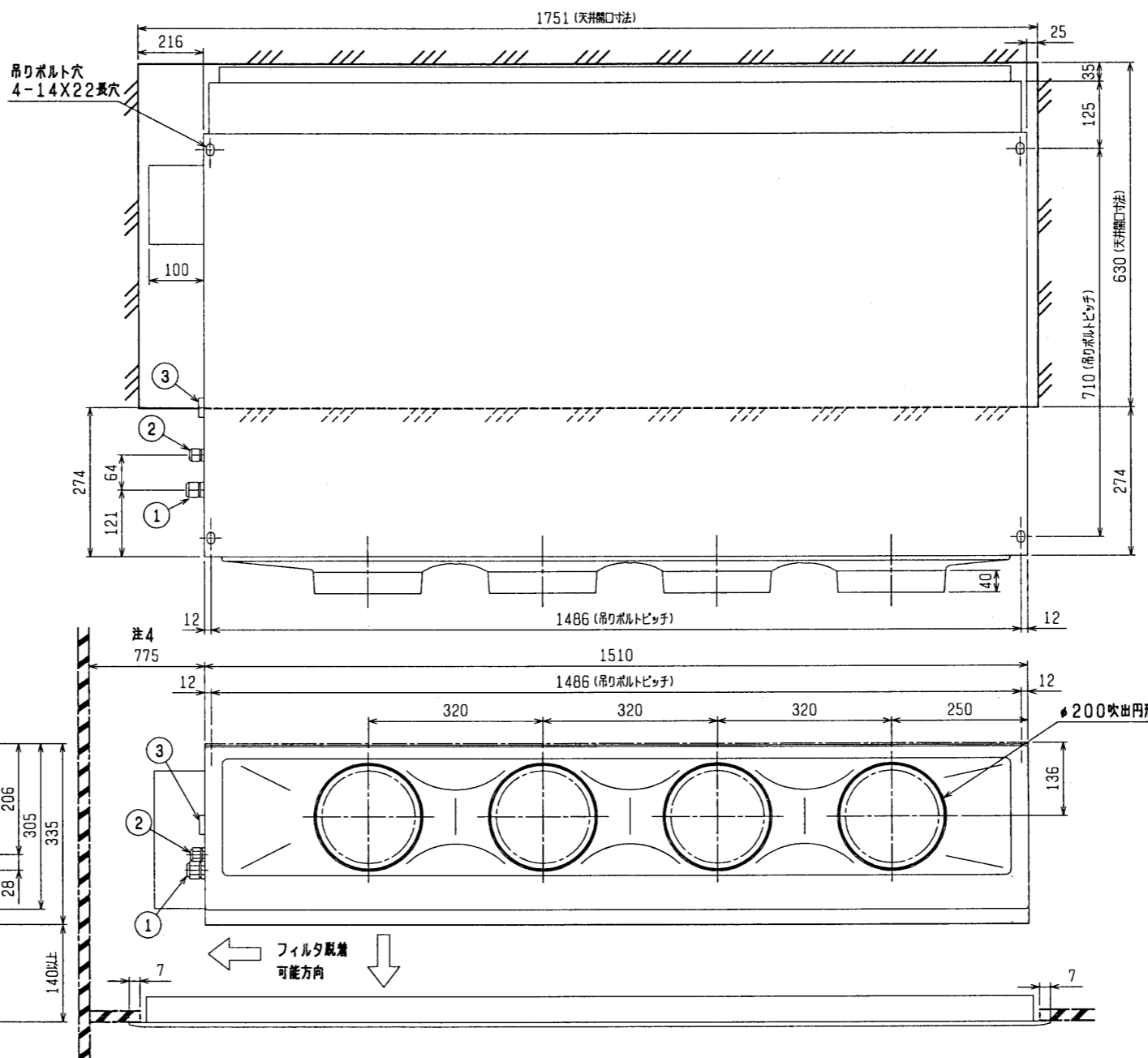
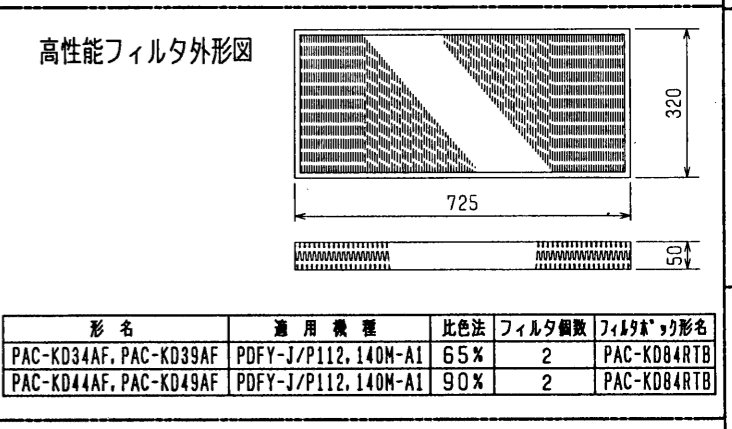
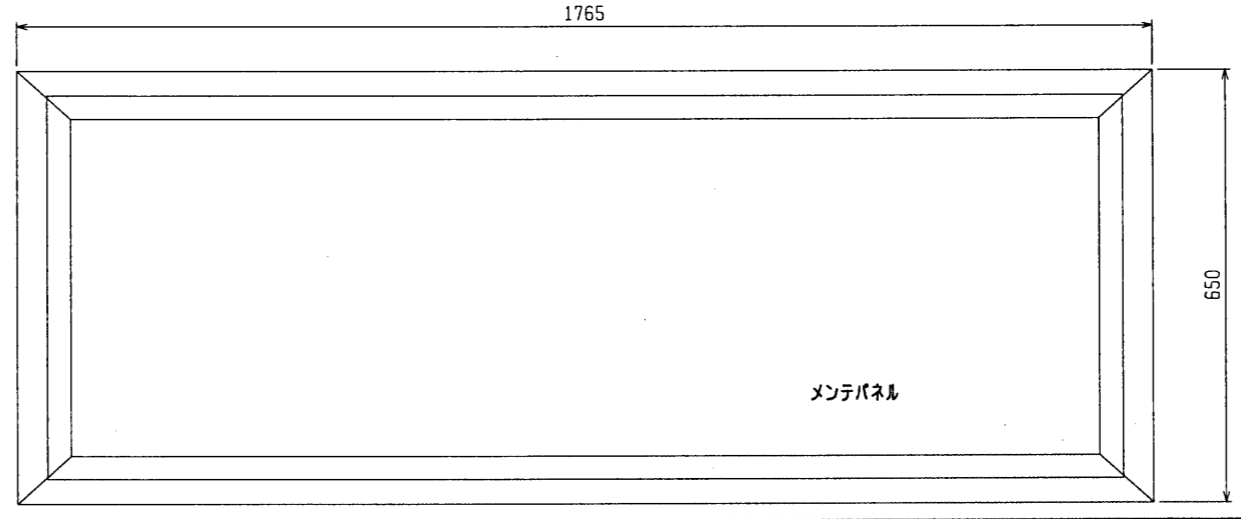


- 注：1. 吊りボルトはM10を使用してください。(現地手配)
 2. 天井材組込タイプの化粧パネルをご使用の場合、天井材組込可能最大厚さは16mmです。
 3. 電気品ボックスの外付への変更が必要です。
 4. フィルタを横方向より脱着する必要があります。

- <配管サイズ> <スパンサイズ>
 冷媒配管(ガス) フレア接続 φ19.05 (本体側29HEX, フレア側36HEX) ... ①
 (I#) φ9.52 (本体側19HEX, フレア側22HEX) ... ②
 ドレン VP-25<フレキ継手200mm>(付属) ... ③



注：ドレンアップメカをご使用にならない場合は(*1)部に付属のフレキシブルホースを接続してください。



後吸込仕様<高性能フィルタ組込み>

CHANGE 改定	MITSUBISHI ELECTRIC CORPORATION		PDFY-J/P112・140M-A1	
	DIM. IN mm	作成日付 DATE 98-9-25	検印 APPROVED	インバータマルチエアコン フリーランシステム 天井ビルトイン形室内ユニット外形図
	尺度 SCALE	作成 DRAWN 復原	USER FILE	W265189
	NTS	検査 CHECKED 杉野 隆也		
		DESIGNED 復原		