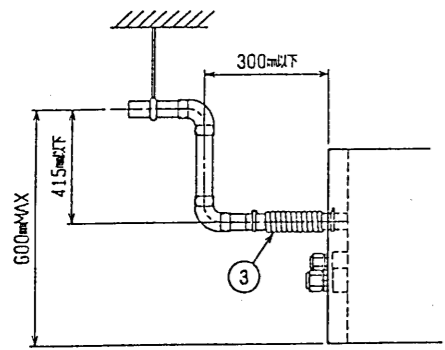
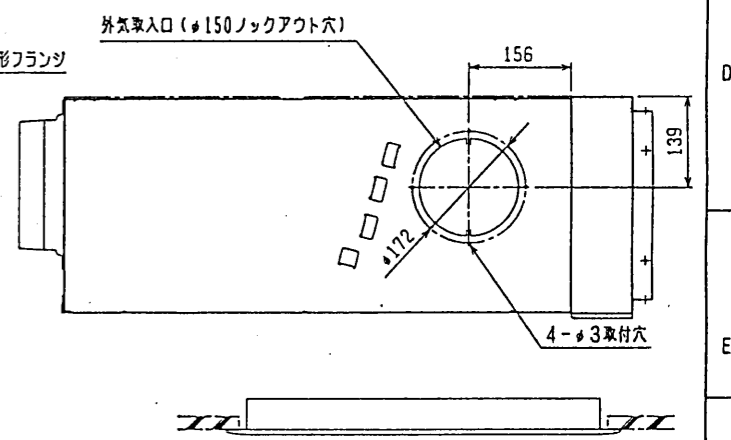
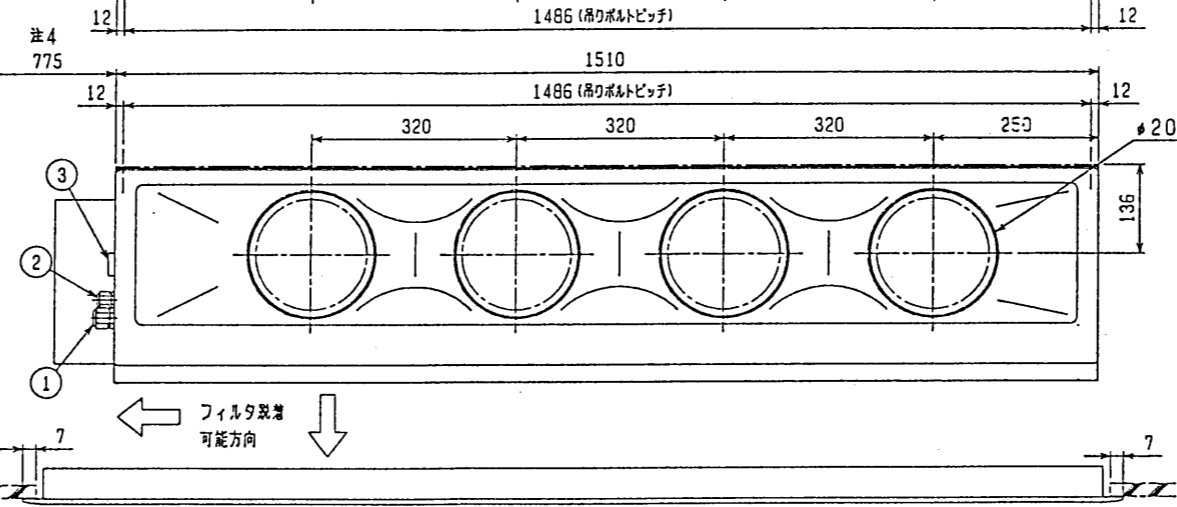
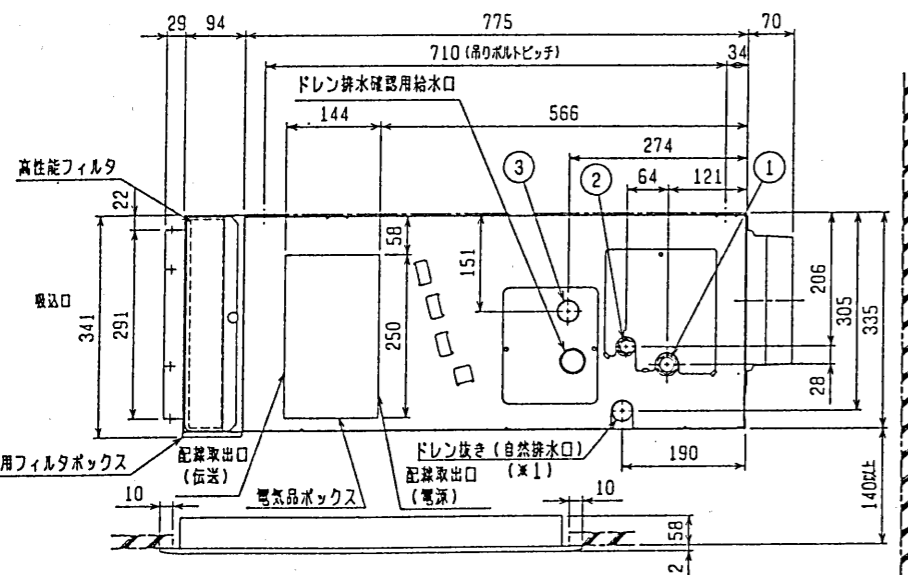
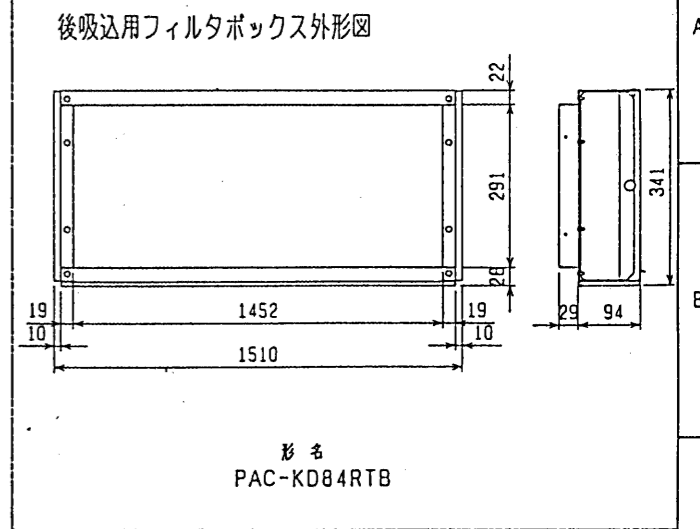
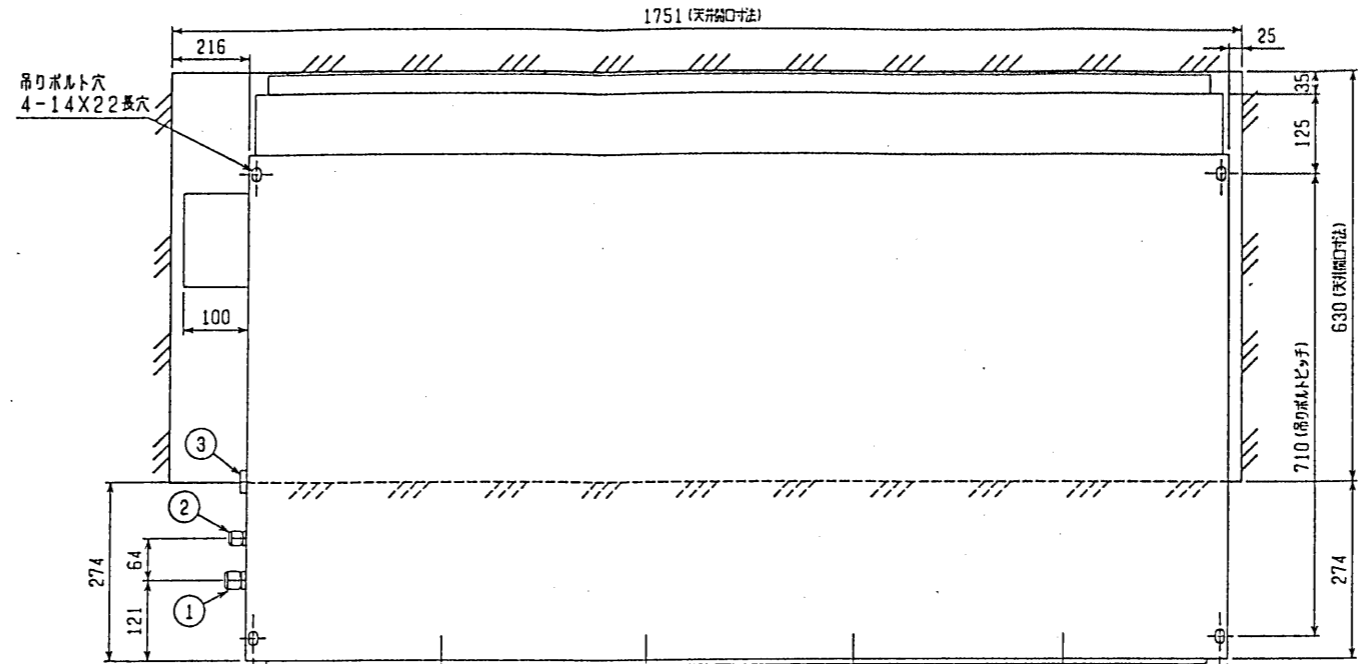


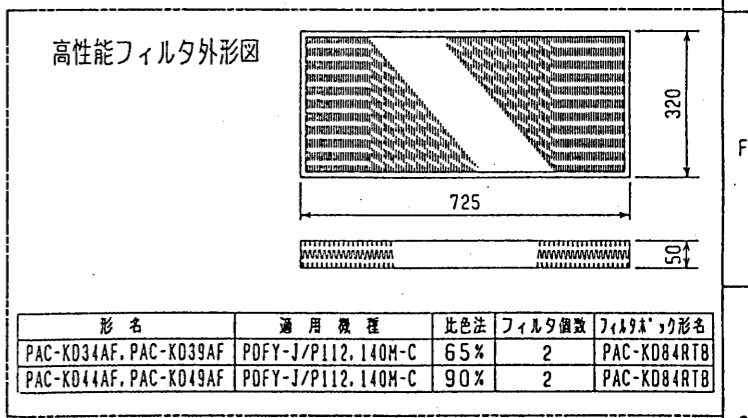
- 注: 1. 吊りボルトはM10を使用してください。(現地手配)  
 2. 天井材組込タイプの化粧パネルをご使用の場合、天井材組込可能最大厚さは16mmです。  
 3. 電気品ボックスの外付への変更が必要です。  
 4. フィルタを横方向より脱着する時に必要です。

- <配管サイズ> <スパンサイズ>  
 冷媒配管(ガス) フレック 19.05 (本体側29HEX, フレック側36HEX) ... ①  
 (水) 9.52 (本体側19HEX, フレック側22HEX) ... ②  
 ドレン VP-25<フレック手200mm> (付属) ... ③

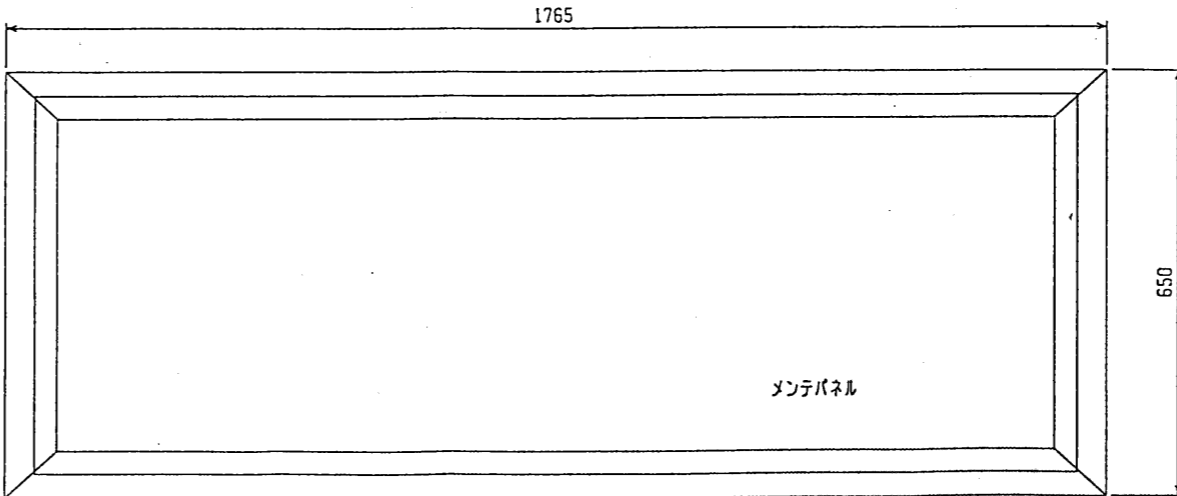


注: ドレンアップメカをご使用にならない場合は(※1)部に付属のフレキシブルホースを接続してください。

※上図範囲内で付属のフレキシブルホースを使用してドレン接続の処理をお願いします。



後吸込仕様<高性能フィルタ組込み>



メンテナンス

CHANGE 改定	MITSUBISHI ELECTRIC CORPORATION		PDFY-J/P112・140M-C	
	DATE	99-10-19	APPROVED	インバータマルチエアコン フリープランシステム 天井ビルトイン形室内ユニット外形図
	SCALE	1/NTS	DESIGNED	USER FILE
	DESIGNED		W267710	