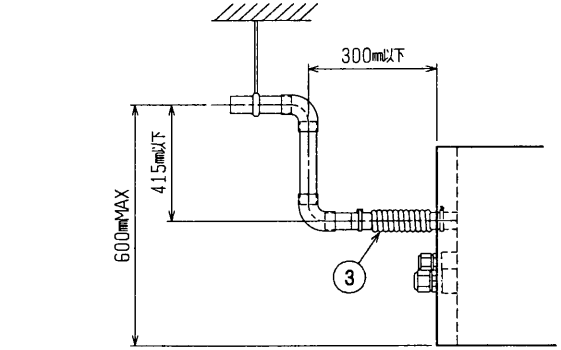
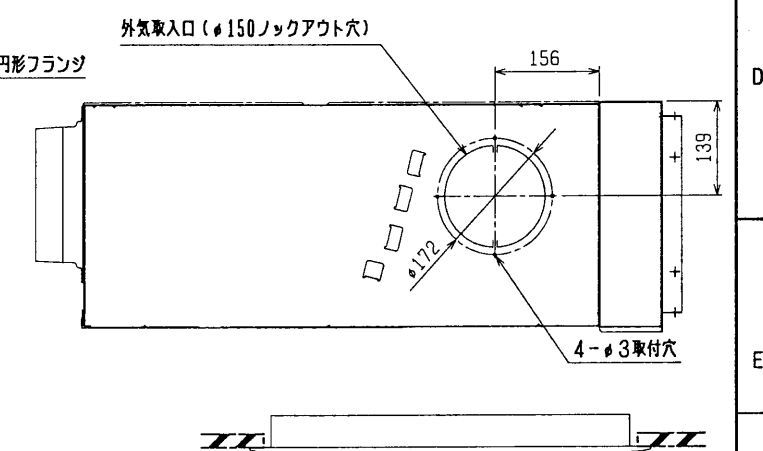
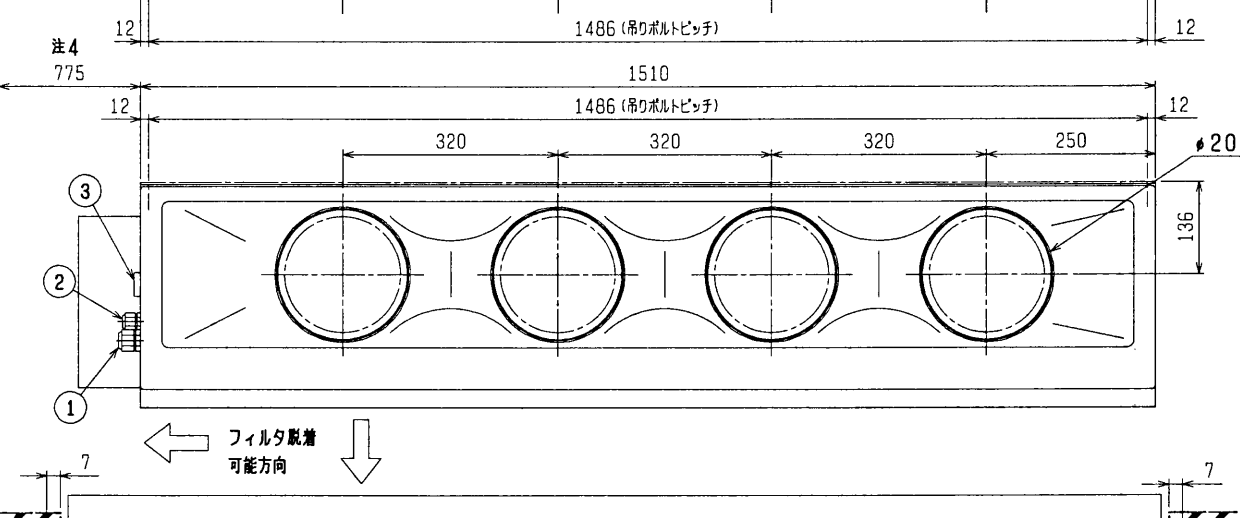
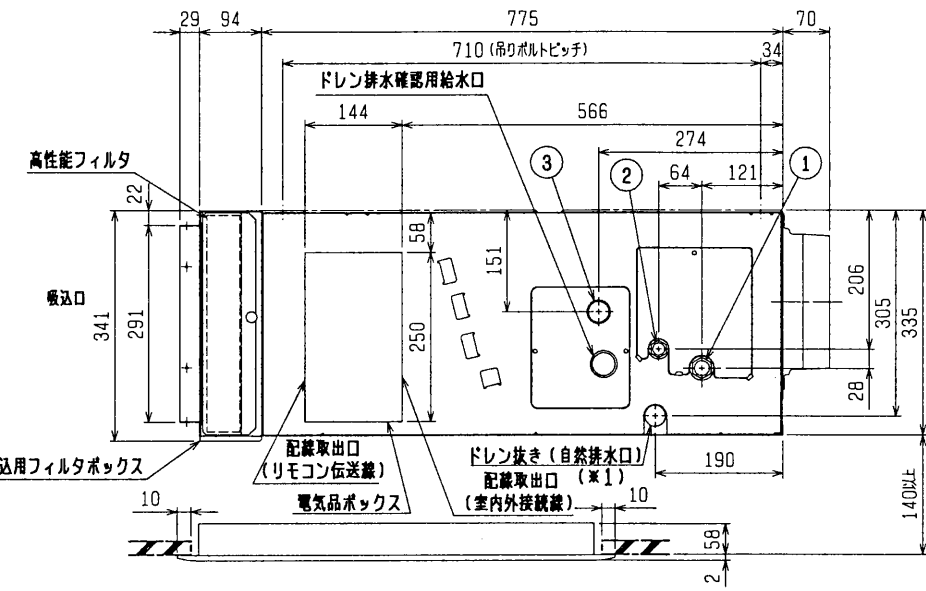
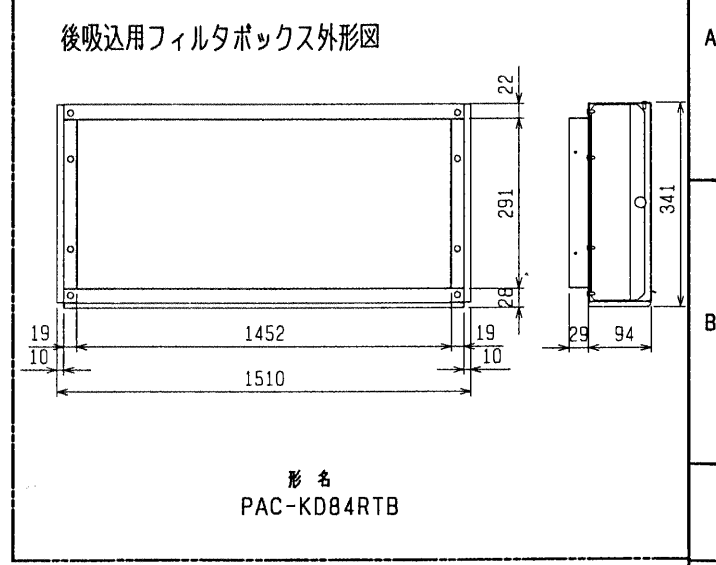
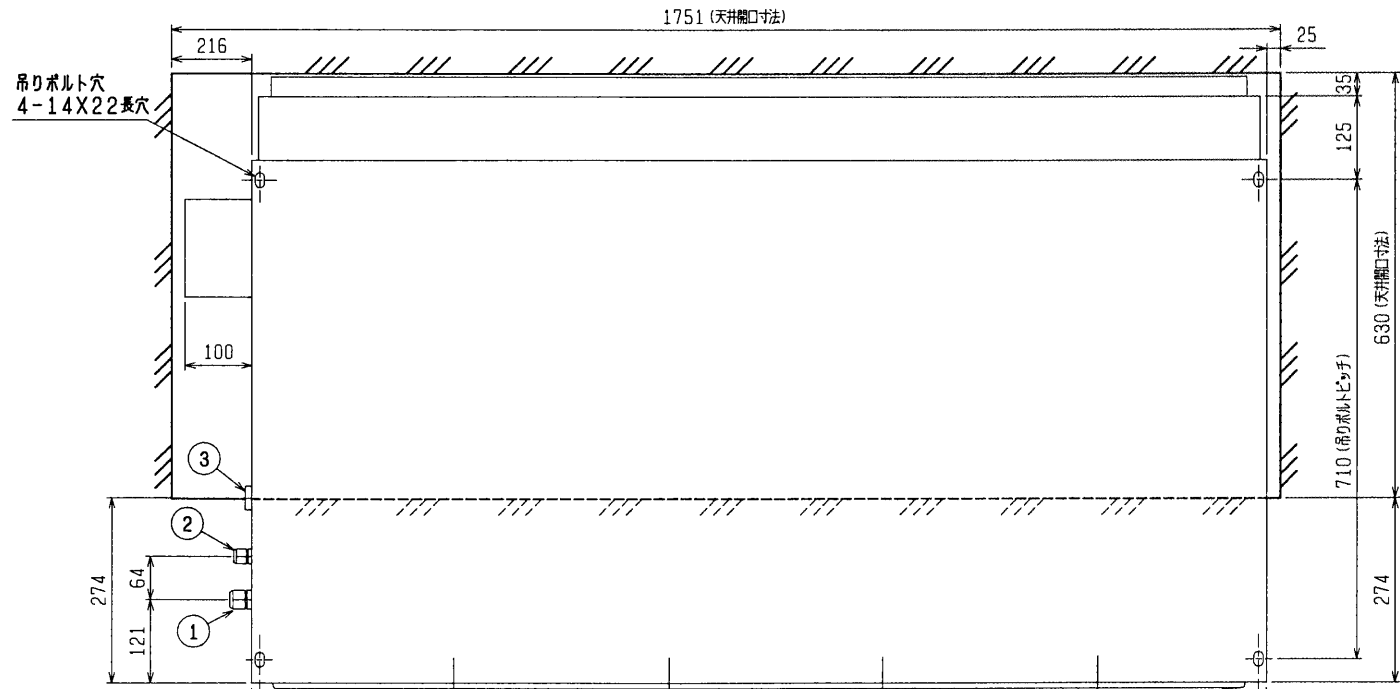
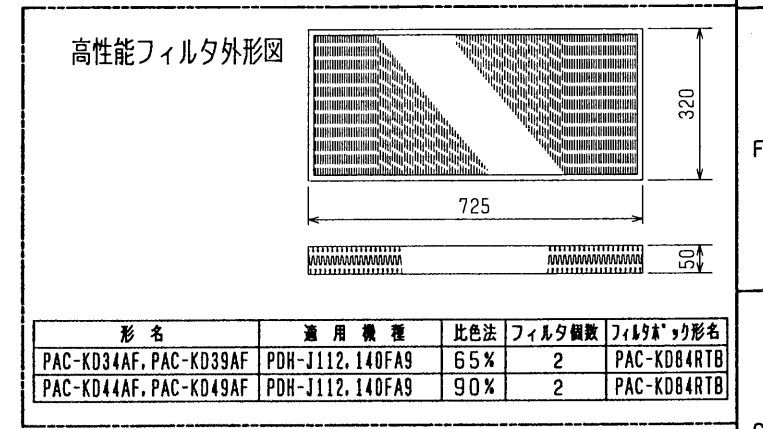
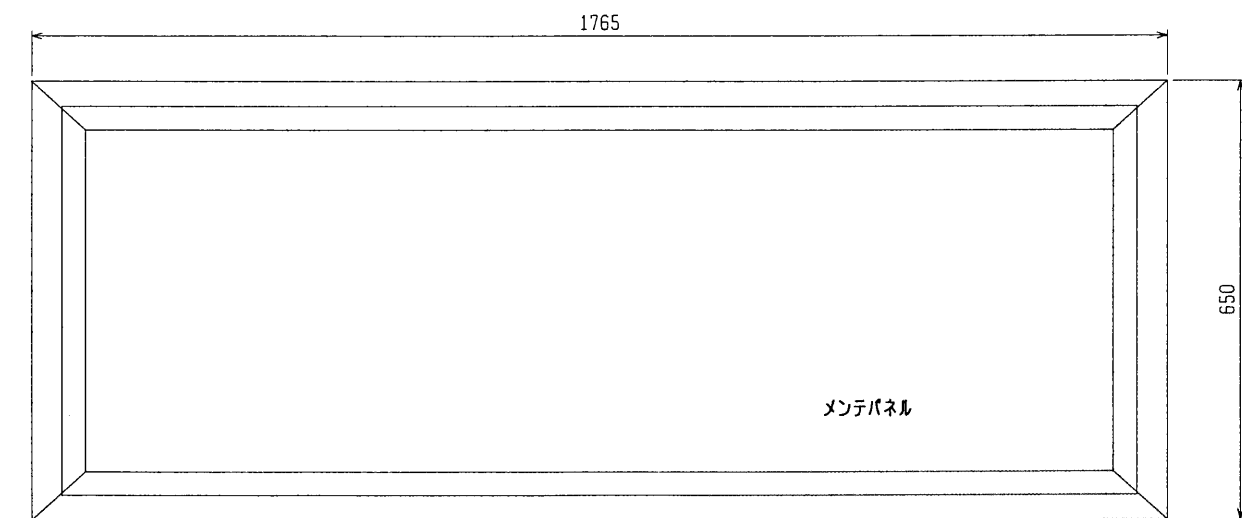


- 注：1. 吊りボルトはM10を使用してください。(現地手配)
 2. 天井材組込タイプの化粧パネルをご使用の場合、天井材組込最大厚さは16mmです。
 3. 電気品ボックスの外付への変更が必要です。
 4. フィルタを横方向より脱着する時に必要です。

- <配管サイズ> <スパナサイズ>
 冷媒配管(ガス) フレア接続 φ19.05 (本体側29HEX, フレア側36HEX) ... ①
 (Iキ) φ9.52 (本体側19HEX, フレア側22HEX) ... ②
 ドレン VP-25<フレキ継手200mm> (付属) ③



注：ドレンアップメカをご使用にならない場合は(※1)部に付属のフレキシブルホースを接続してください。



後吸込仕様<高性能フィルタ組込み>

CHANGE

MITSUBISHI ELECTRIC CORPORATION		PDH-J112・140FA9	
DIM. IN mm	作成日付 DATE	98-9-25	スリムエアコン 天井ビルトイン形室内ユニット外形図
尺度 SCALE	作成 DRAWN	覆原	USER FILE
/ NTS	検査 CHECKED	設計 DESIGNED	W265169
		PAGE /	