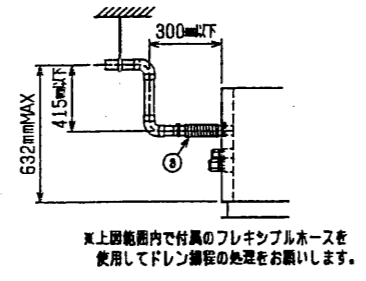
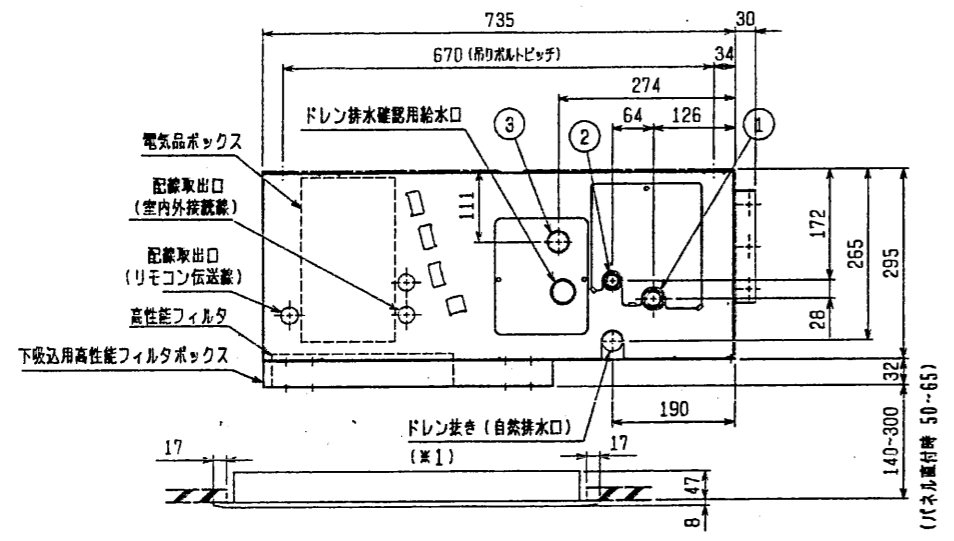


注：1. 天井材組込タイプの化粧パネルをご使用の場合、天井材組込可能最大厚さは20mmです。
 2. 吊りボルトはM10を使用してください。(現場手配)
 3. オプションの内蔵形加湿器を組込時は、加湿エレメントのメンテナンスがサイドスライドメンテになりますので、1ランク上のパネルを使用ください。(サービススペースの詳細は、加湿器組込の外形図を参照ください。)

- ・40・50タイプ <配管サイズ> <スパンサイズ>
 冷媒配管(ガス) フレック径 φ12.7 (本体側23HEX, フレック側27HEX) ... ①
 (Iキ) φ6.35 (本体側17HEX, フレック側17HEX) ... ②
- ・56・80タイプ
 冷媒配管(ガス) フレック径 φ15.88 (本体側26HEX, フレック側29HEX) ... ①
 (Iキ) φ9.52 (本体側19HEX, フレック側22HEX) ... ②
- ドレン VP-25<フレキ継手200mm>(付属) ... ③

機種	A	B	C	D	E	F	G	H	J
PD-P40・50・56・63FA	1040<1240>	1000<1200>	960	936	225	450	—	<200>	20<220>
PD-P71・80FA	1240<1590>	1200<1550>	1160	1136	230	320	320	<350>	20<370>

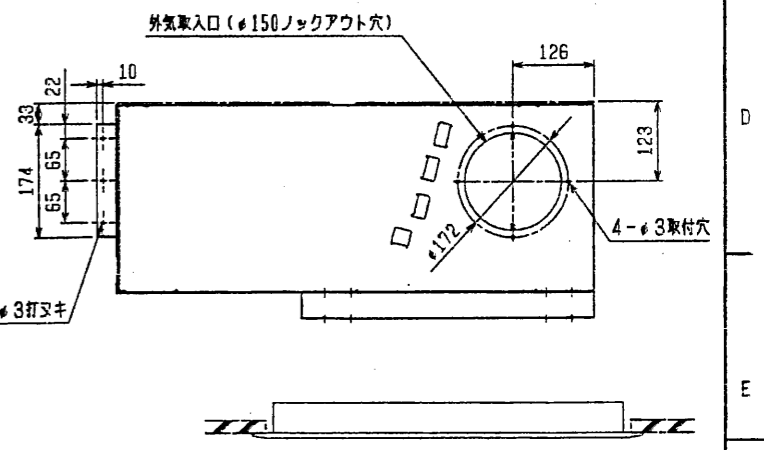
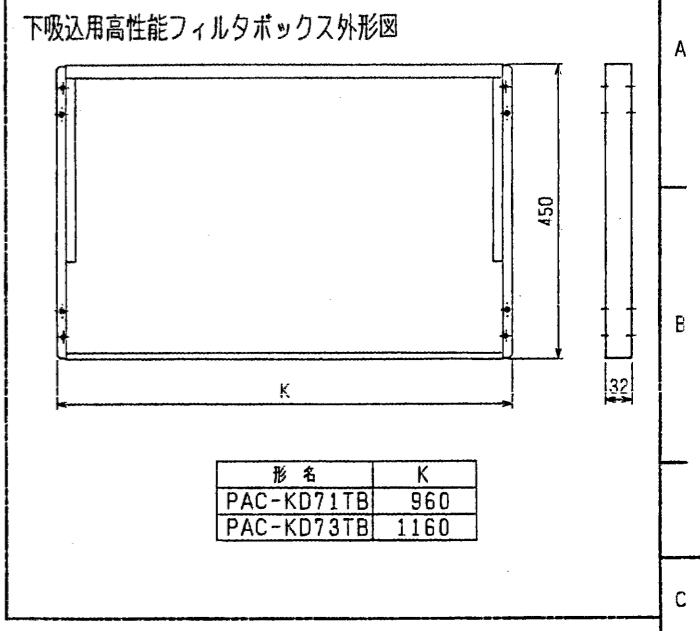
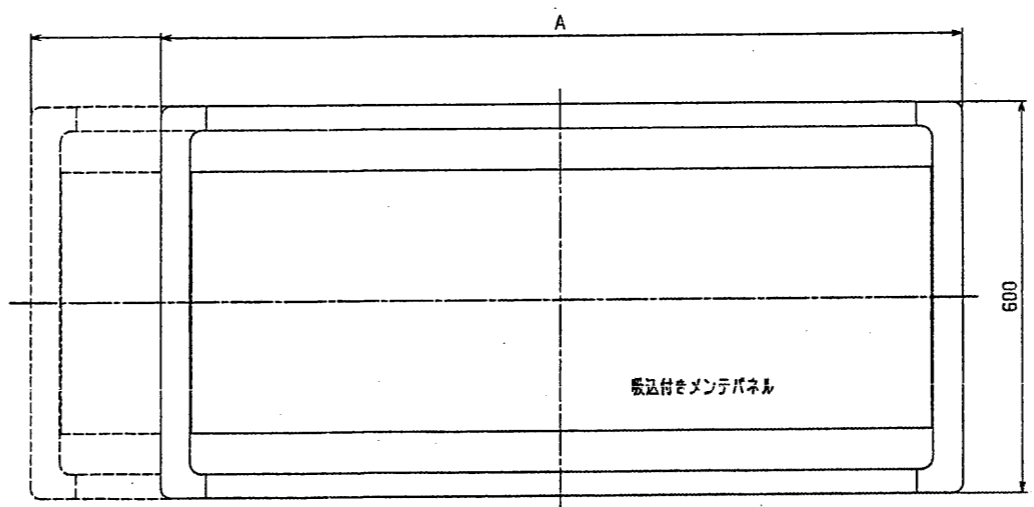
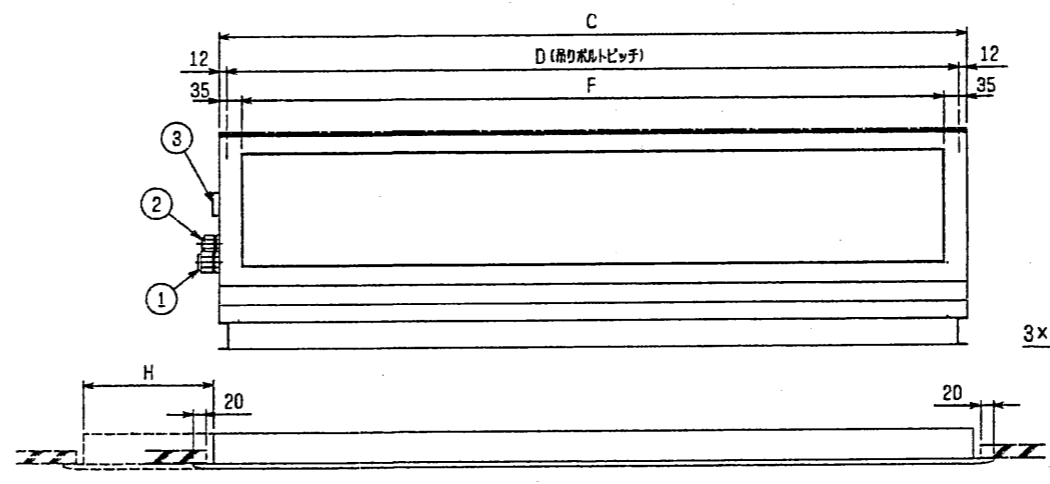
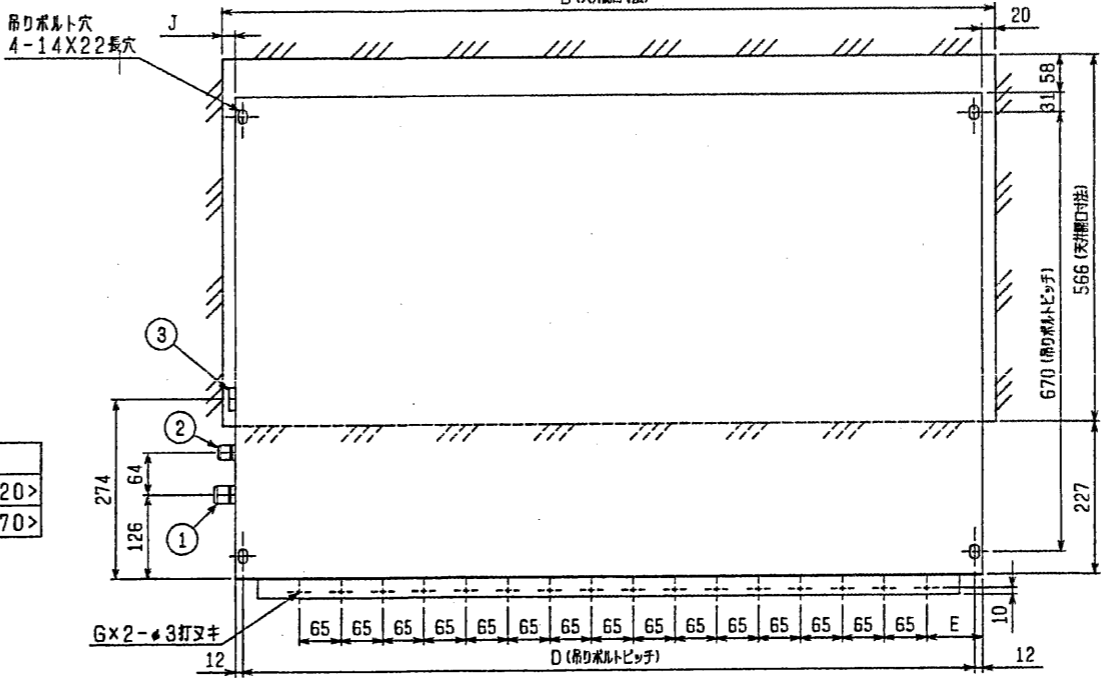
< >寸法はオプションの内蔵形加湿器組込時です



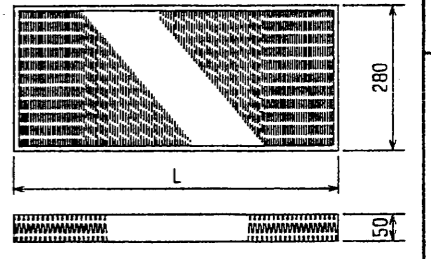
角ダクトフランジ

形名	適用機種
PAC-KD61KDF	PD-P40, 50, 56, 63FA
PAC-KD63KDF	PD-P71, 80FA

注：ドレンアップメカをご使用にならない場合は(※1)部に付属のフレキシブルホースを接続してください。



高性能フィルタ外形図



形名	適用機種	比色法	LXフィルタ個数	フィルタの形状
PAC-KD31AF	PD-P40, 50, 56, 63FA	65%	450X2	PAC-KD71TB
PAC-KD33AF	PD-P71, 80FA	65%	450X1, 650X1	PAC-KD73TB
PAC-KD41AF	PD-P40, 50, 56, 63FA	90%	450X2	PAC-KD71TB
PAC-KD43AF	PD-P71, 80FA	90%	450X1, 650X1	PAC-KD73TB

下吸込+角ダクトフランジ+高性能フィルタ組込仕様

MITSUBISHI ELECTRIC CORPORATION

PD-P40~80FA

スリムエアコン
 天井ビルトイン形室内ユニット外形図

DATE 02-1-29
 DRAWN 西尾, 洋也
 CHECKED 柳地
 DESIGNED 柳地

APPROVED

USER FILE

W266686

PAGE /

CHANGE