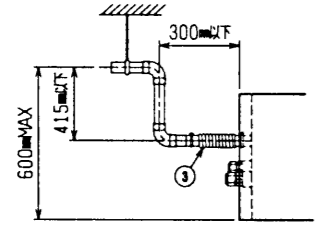
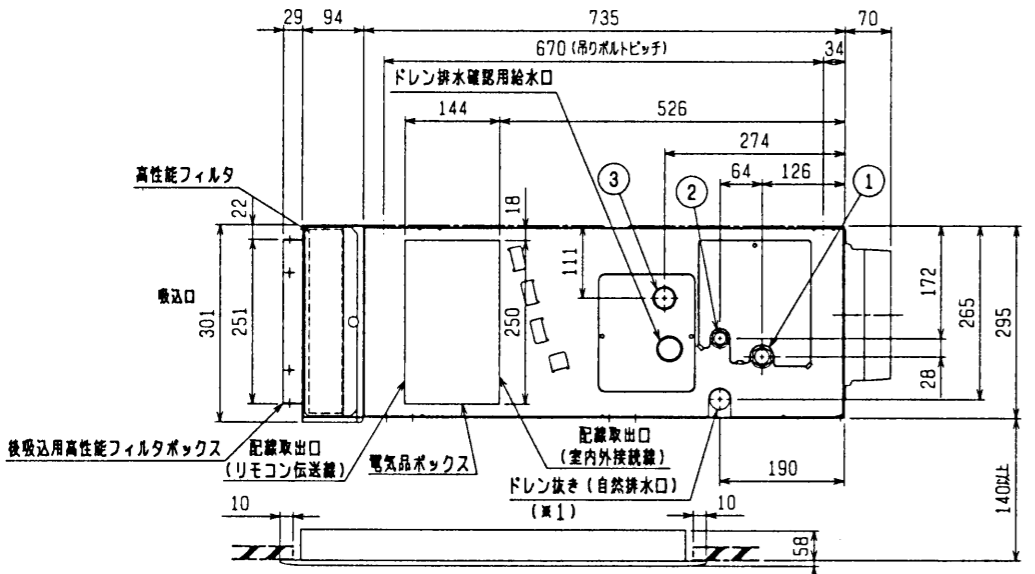


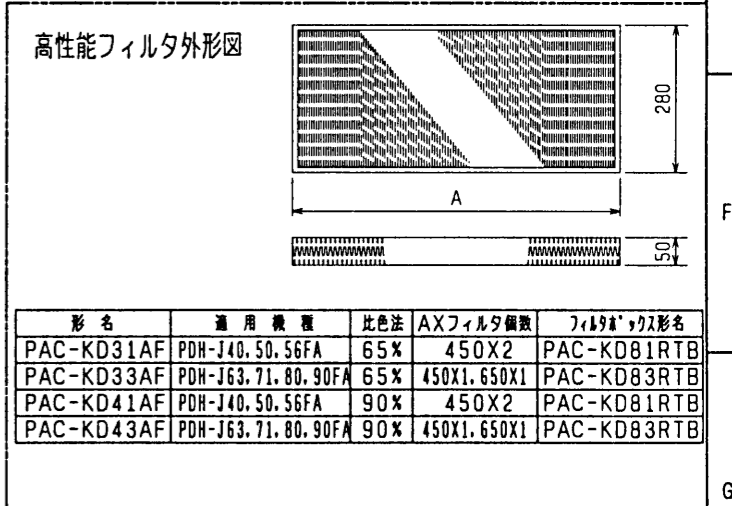
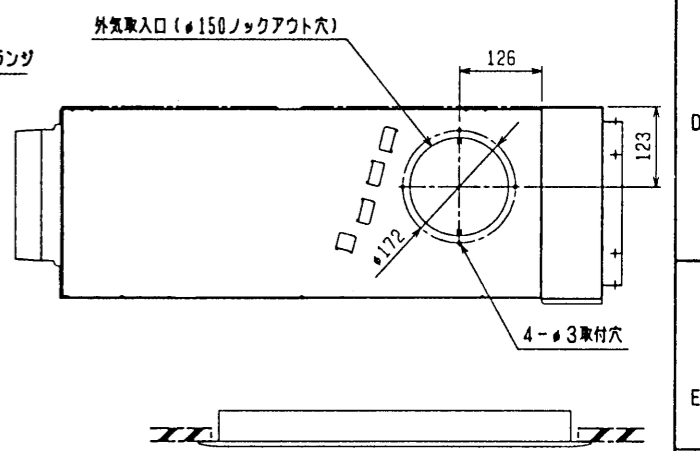
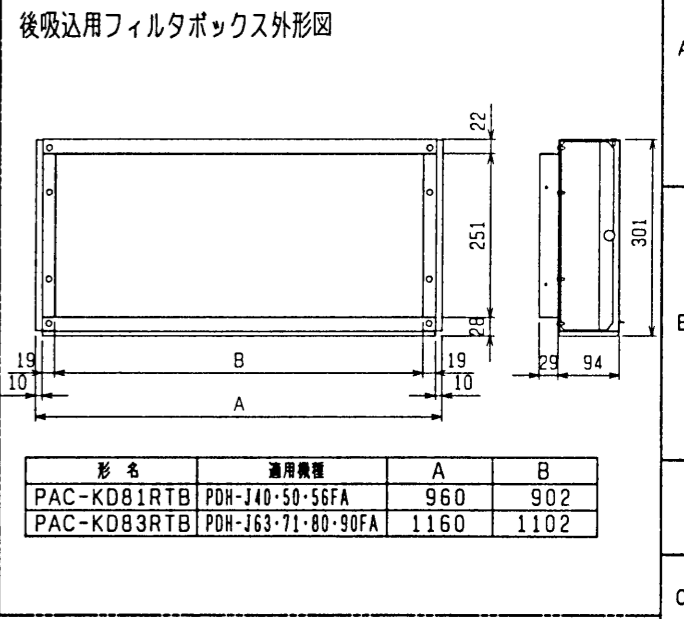
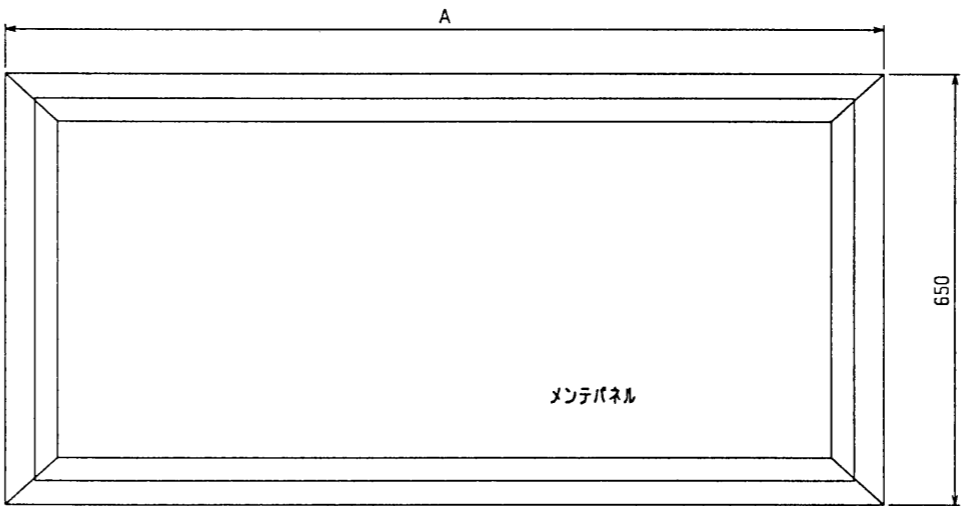
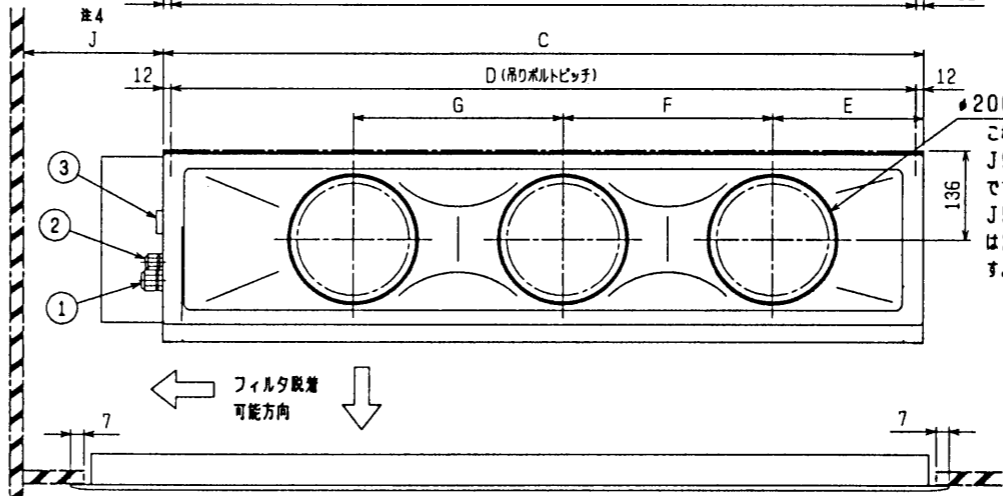
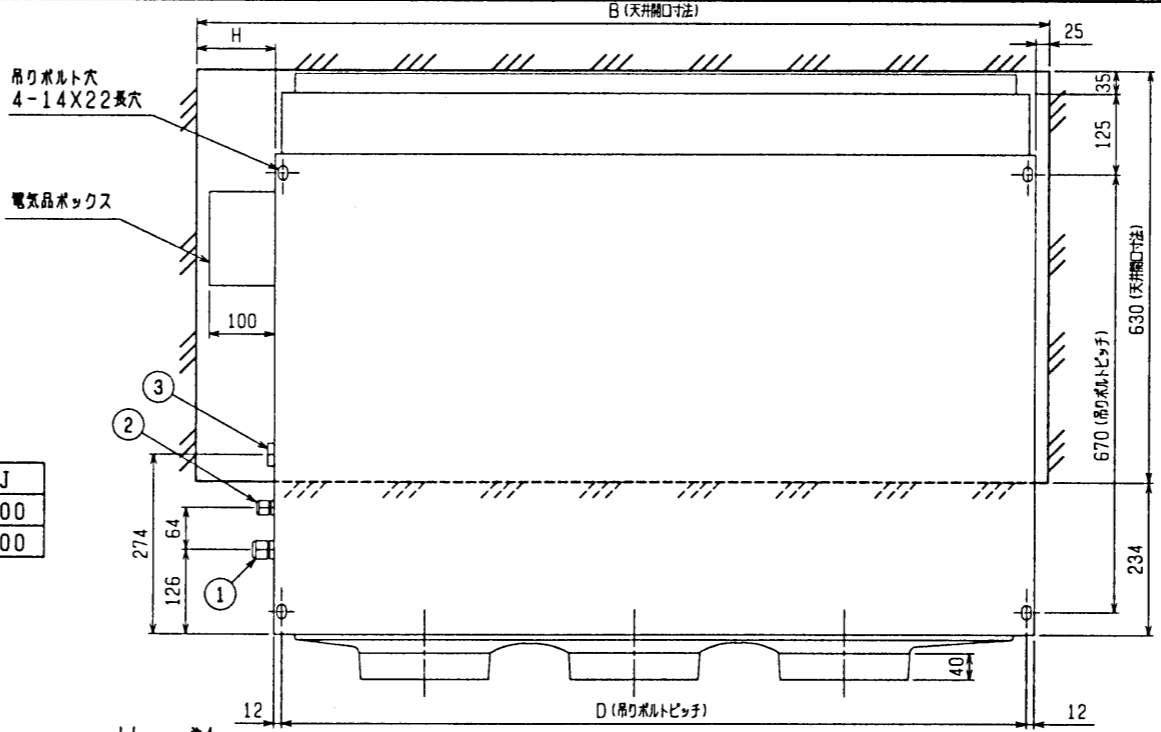
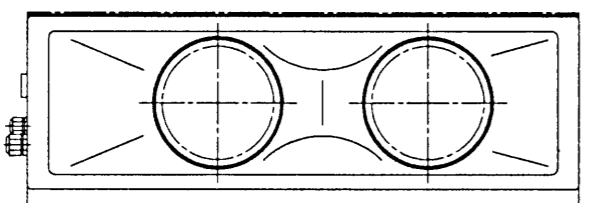
注：1. 吊りボルトはM10を使用してください。(現場手配)
 2. 天井材組込タイプの化粧パネルをご使用の場合、天井材組込可能最大厚さは16mmです。
 3. 電気品ボックスの外付への変更が必要です。
 4. フィルタを横方向より取替する時に必要です。

- ・40・50タイプ <配管サイズ> <スパンサイズ>
 冷媒配管(ガス) フレ接続 φ12.7 (本体側23HEX, フレナット側27HEX) ... ①
 (I付) φ6.35 (本体側17HEX, フレナット側17HEX) ... ②
- ・56~90タイプ
 冷媒配管(ガス) フレ接続 φ15.88 (本体側26HEX, フレナット側29HEX) ... ①
 (I付) φ9.52 (本体側19HEX, フレナット側22HEX) ... ②
- ドレン VP-25<フレキ継手200mm>(付属) ... ③

機種	A	B	C	D	E	F	G	H	J
PDH-J40・50・56FA	1440	1426	960	936	225	450	—	441	500
PDH-J63・71・80・90FA	1440	1426	1160	1136	230	320	320	241	700



注：ドレンアップメカをご使用にならない場合は(※1)部に付属のフレキシブルホースを接続してください。



後吸込仕様<高性能フィルタ組込み>

MITSUBISHI ELECTRIC CORPORATION	PDH-J40~90FA	
	スリムエアコン 天井ビルトイン形室内ユニット外形図	
DIM. IN mm	作成日付 DATE 96-3-7	承認 APPROVED
尺度 SCALE	作成 DRAWN 福田	倉地
/ NTS	検査 CHECKED 林田(審)	
	設計 DESIGNED 山中	
USER FILE		W259456
		PAGE /

CHANGE 改定