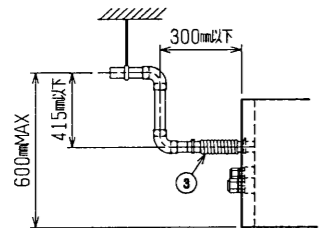
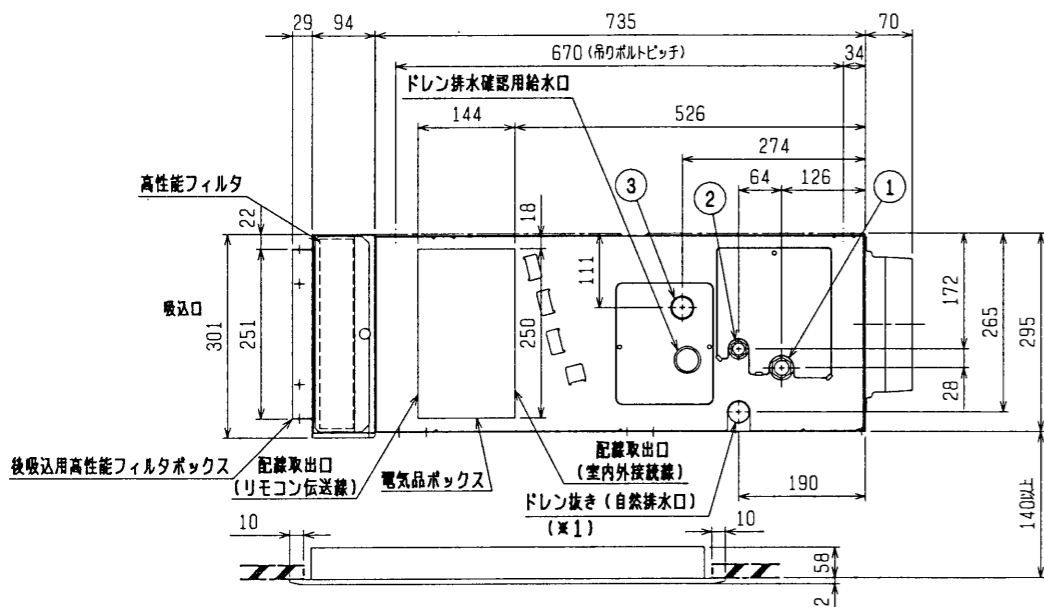


- 注：1. 吊りボルトはM10を使用してください。(現地手配)
 2. 天井材組込タイプの化粧パネルをご使用の場合、天井材組込可能最大厚さは16mmです。
 3. 電気品ボックスの外付への変更が必要です。
 4. フィルタを横方向より脱着する必要があります。

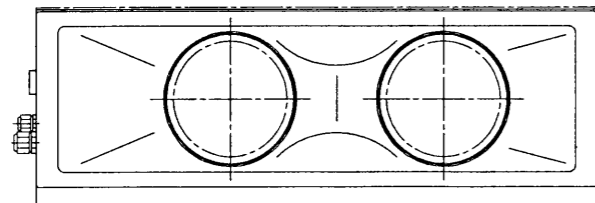
- ・40・50タイプ <配管サイズ> <スパナサイズ>
 冷媒配管(ガス) フレア接続 φ12.7 (本体側23HEX, フレア側側27HEX) ... ①
 (L) φ6.35 (本体側17HEX, フレア側側17HEX) ... ②
- ・56~80タイプ
 冷媒配管(ガス) フレア接続 φ15.88 (本体側26HEX, フレア側側29HEX) ... ①
 (L) φ9.52 (本体側19HEX, フレア側側22HEX) ... ②
- ドレン VP-25<フレキ継手200mm> (付属) ③

| 機種 | A | B | C | D | E | F | G | H | J |
|------------------|------|------|------|------|-----|-----|-----|-----|-----|
| PDH-J40・50・56FA9 | 1440 | 1426 | 960 | 936 | 225 | 450 | — | 441 | 500 |
| PDH-J63・71・80FA9 | 1440 | 1426 | 1160 | 1136 | 230 | 320 | 320 | 241 | 700 |

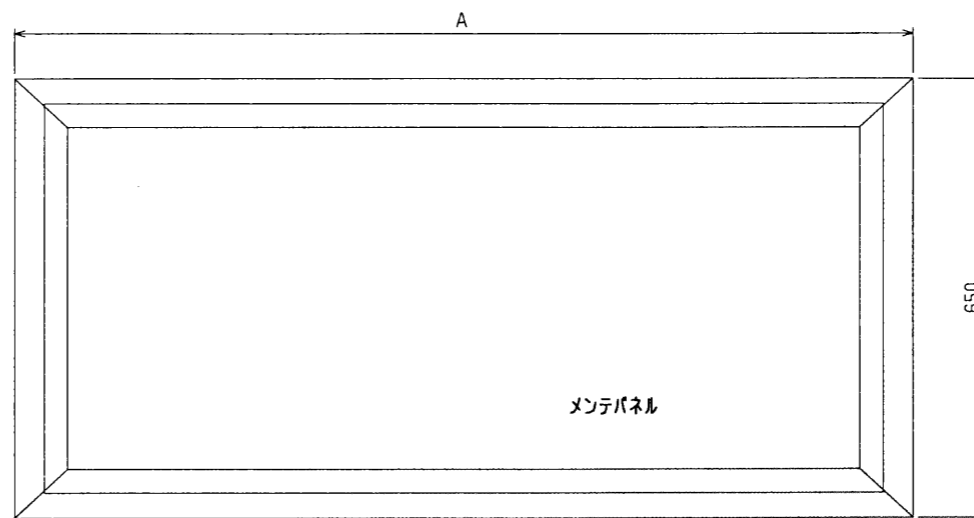
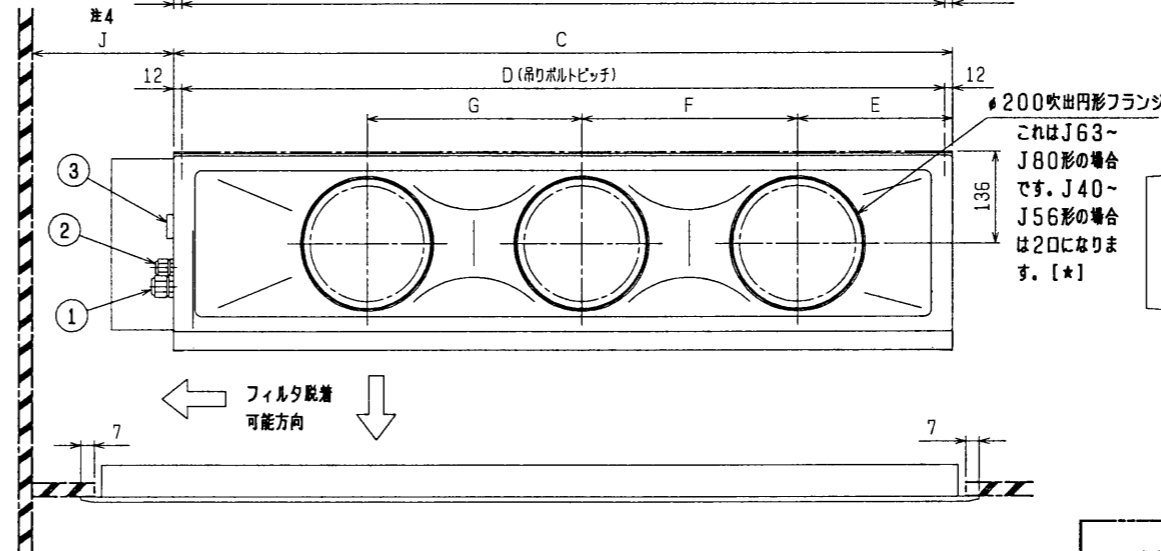
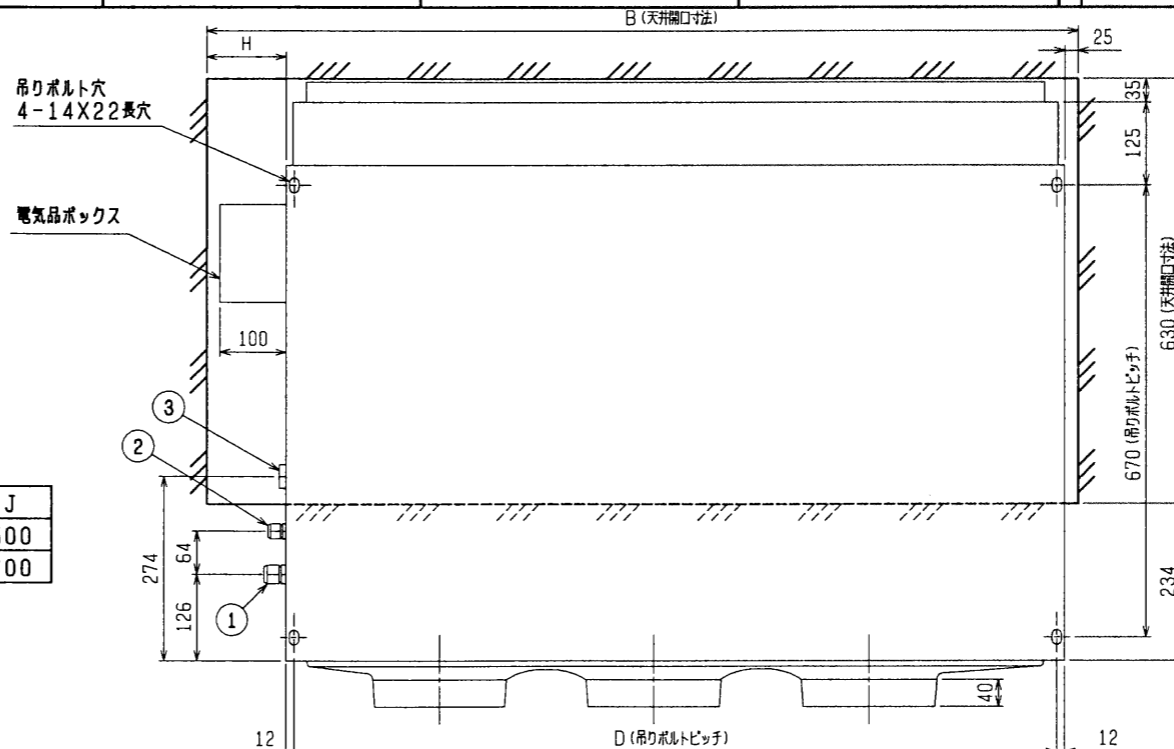


注：ドレンアップメカをご使用にならない場合は(※1)部に付属のフレキシブルホースを接続してください。

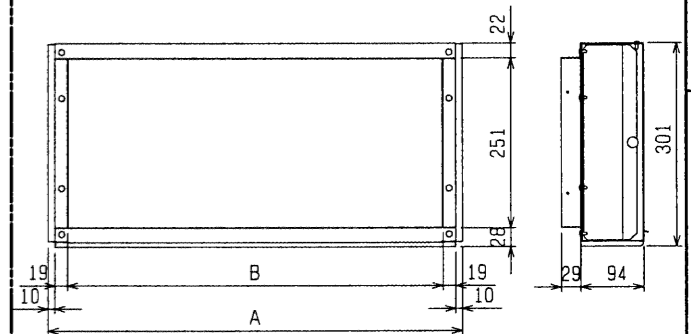
※上図範囲内で付属のフレキシブルホースを使用してドレン接続の処理をお願いします。



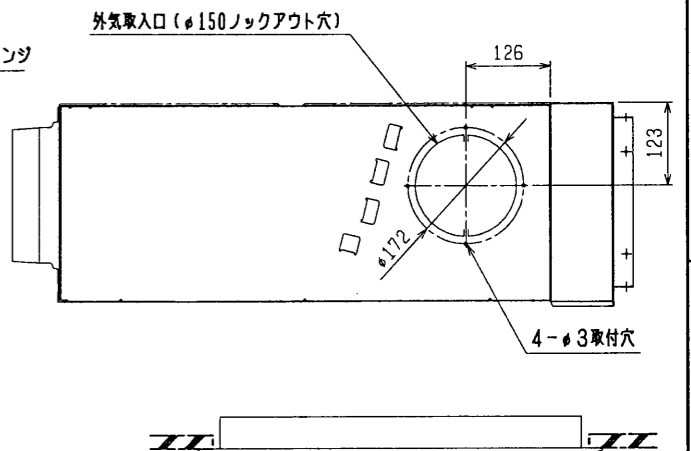
※J40~J56の場合



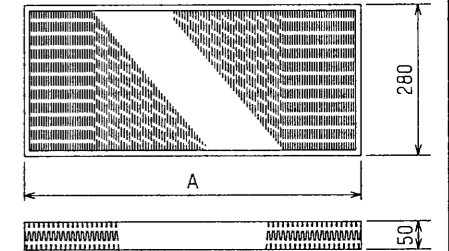
後吸込用フィルタボックス外形図



| 形名 | 通用機種 | A | B |
|-------------|------------------|------|------|
| PAC-KD81RTB | PDH-J40・50・56FA9 | 960 | 902 |
| PAC-KD83RTB | PDH-J63・71・80FA9 | 1160 | 1102 |



高性能フィルタ外形図



| 形名 | 通用機種 | 比色法 | AXフィルタ個数 | フィルタ形状 |
|------------------------|--------------------|-----|--------------|-------------|
| PAC-KD31AF, PAC-KD36AF | PDH-J40, 50, 56FA9 | 65% | 450X2 | PAC-KD81RTB |
| PAC-KD33AF, PAC-KD38AF | PDH-J63, 71, 80FA9 | 65% | 450X1, 650X1 | PAC-KD83RTB |
| PAC-KD41AF, PAC-KD46AF | PDH-J40, 50, 56FA9 | 90% | 450X2 | PAC-KD81RTB |
| PAC-KD43AF, PAC-KD48AF | PDH-J63, 71, 80FA9 | 90% | 450X1, 650X1 | PAC-KD83RTB |

後吸込仕様<高性能フィルタ組込み>

CHANGE 改定

| | | | |
|---------------------------------|-------------------|----------------|------------------------------|
| MITSUBISHI ELECTRIC CORPORATION | | PDH-J40~80FA9 | |
| DIM. IN mm | 作成日付 DATE 98-9-25 | 検印 APPROVED | スリムエアコン 天井ビルトイン形室内ユニット外形図 |
| 尺度 SCALE | 作成 DRAWN 復原 | 照査 CHECKED 小中 | USER FILE |
| NTS | 設計 DESIGNED 復原 | 設計 DESIGNED 小中 | W265168 |