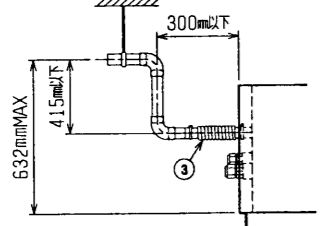
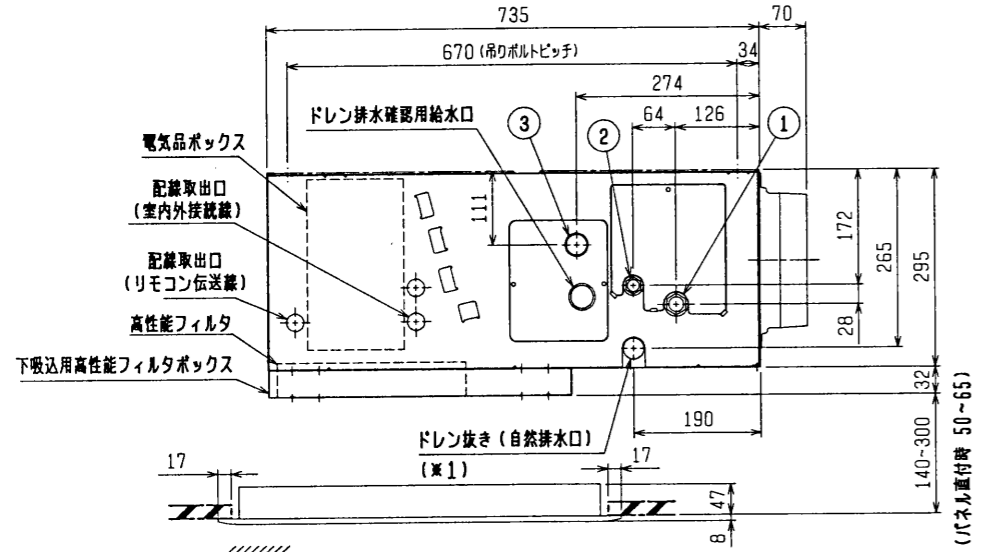


注：1. 天井材組込タイプの化粧パネルをご使用の場合、天井材組込可能最大厚さは20mmです。
 2. 吊りボルトはM10を使用してください。(現場手配)
 3. オプションの内蔵形加湿器を組込時は、加湿エレメントのメンテナンスがサイドスライドメンテになりますので、1ランク上のパネルを使用してください。(サービススペースの詳細は、加湿器組込の外形図を参照ください。)

- ・40・50タイプ <配管サイズ> <スパナサイズ>
 冷媒配管(ガス) フレア接続 φ12.7 (本体側23HEX, フレア側側27HEX) ... ①
 (I材) φ6.35 (本体側17HEX, フレア側側17HEX) ... ②
- ・56~80タイプ
 冷媒配管(ガス) フレア接続 φ15.88 (本体側26HEX, フレア側側29HEX) ... ①
 (I材) φ9.52 (本体側19HEX, フレア側側22HEX) ... ②
- ドレン VP-25<フレキ継手200mm>(付属) ... ③

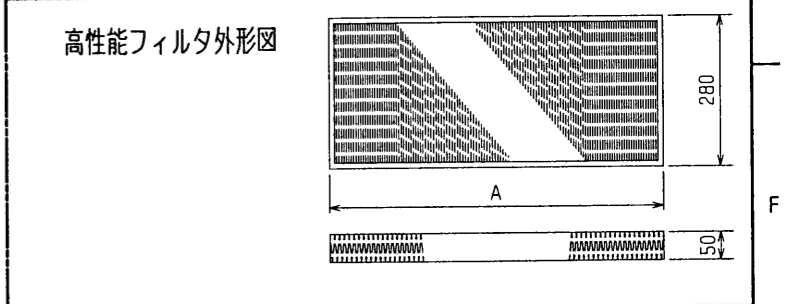
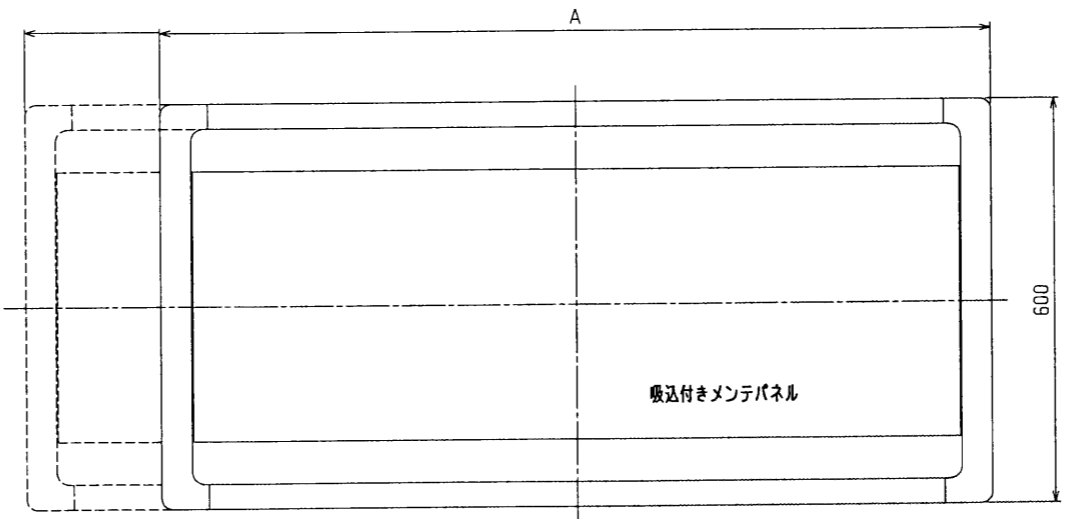
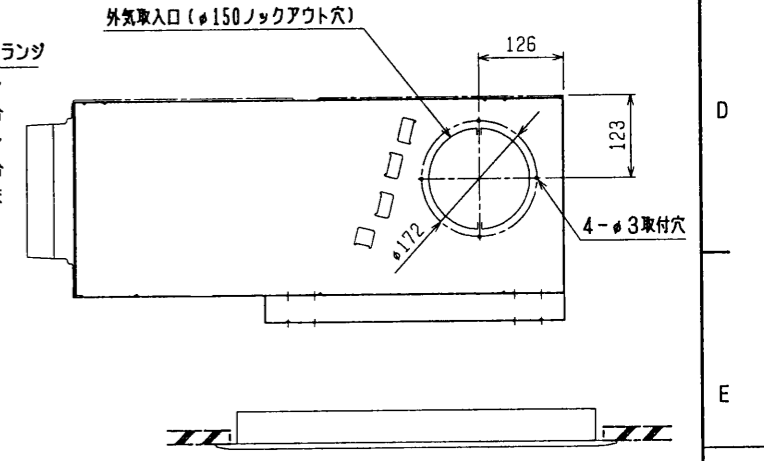
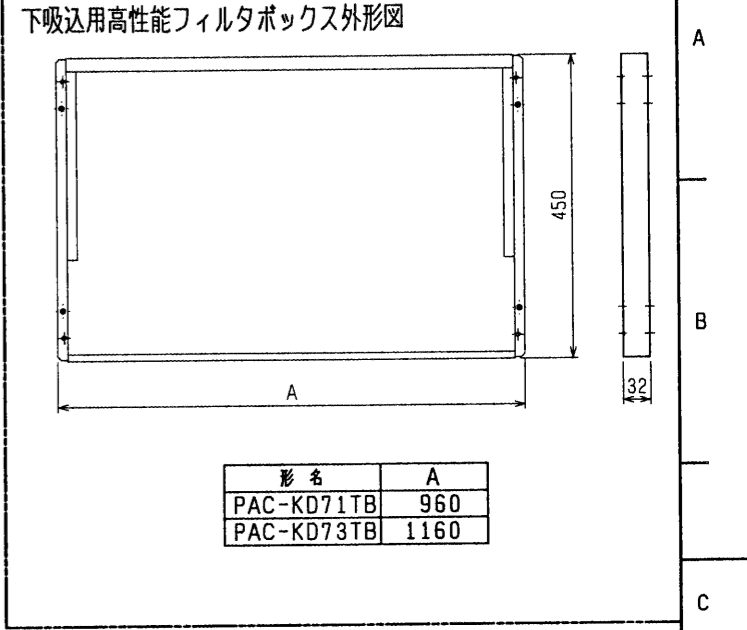
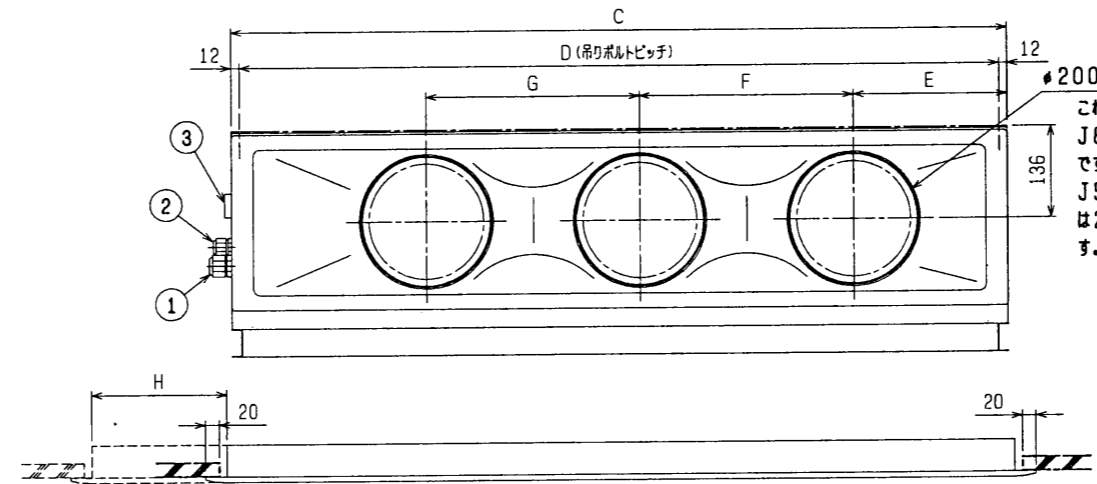
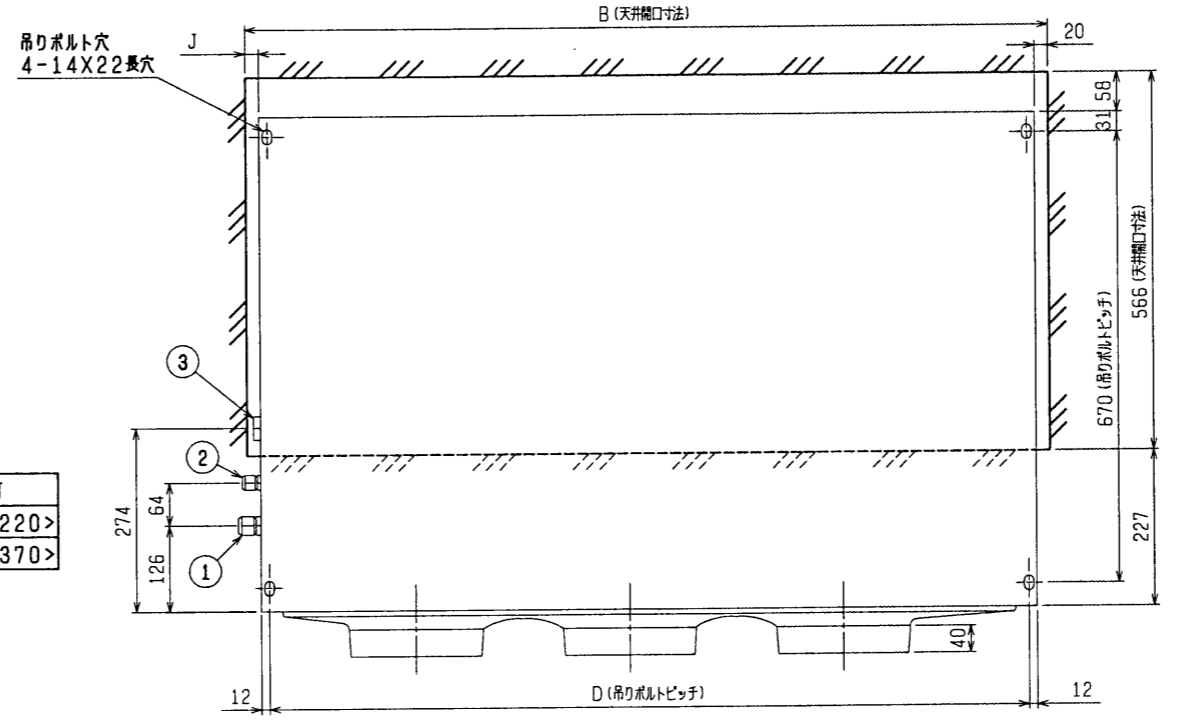
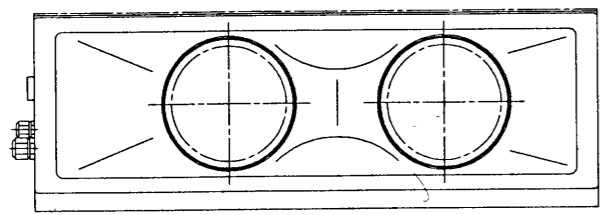
機種	A	B	C	D	E	F	G	H	J
PDH-J40・50・56FA9	1040<1240>	1000<1200>	960	936	225	450	—	<200>	20<220>
PDH-J63・71・80FA9	1240<1590>	1200<1550>	1160	1136	230	320	320	<350>	20<370>

<>寸法はオプションの内蔵形加湿器組込時です



注：ドレンアップメカをご使用にならない場合は(※1)部に付属のフレキシブルホースを接続してください。

※上図範囲内で付属のフレキシブルホースを使用してドレン接続の処理をお願いします。



形名	適用機種	比色法	AXフィルタ個数	フィルタの形名
PAC-KD31AF, PAC-KD36AF	PDH-J40, 50, 56FA9	65%	450X2	PAC-KD71TB
PAC-KD33AF, PAC-KD38AF	PDH-J63, 71, 80FA9	65%	450X1, 650X1	PAC-KD73TB
PAC-KD41AF, PAC-KD46AF	PDH-J40, 50, 56FA9	90%	450X2	PAC-KD71TB
PAC-KD43AF, PAC-KD48AF	PDH-J63, 71, 80FA9	90%	450X1, 650X1	PAC-KD73TB

下吸込仕様<高性能フィルタ組込み>

変更	MITSUBISHI ELECTRIC CORPORATION		PDH-J40~80FA9	
	スリムエアコン 天井ビルトイン形室内ユニット外形図		USER FILE	
	W265156		PAGE	
	/		/	

変更	DIM. IN mm	作成日付 DATE	98-9-25	承認 APPROVED
	尺度 SCALE	作成 DRAWN	復原	
	/ NTS	照査 CHECKED	山手	木野
		設計 DESIGNED	復原	