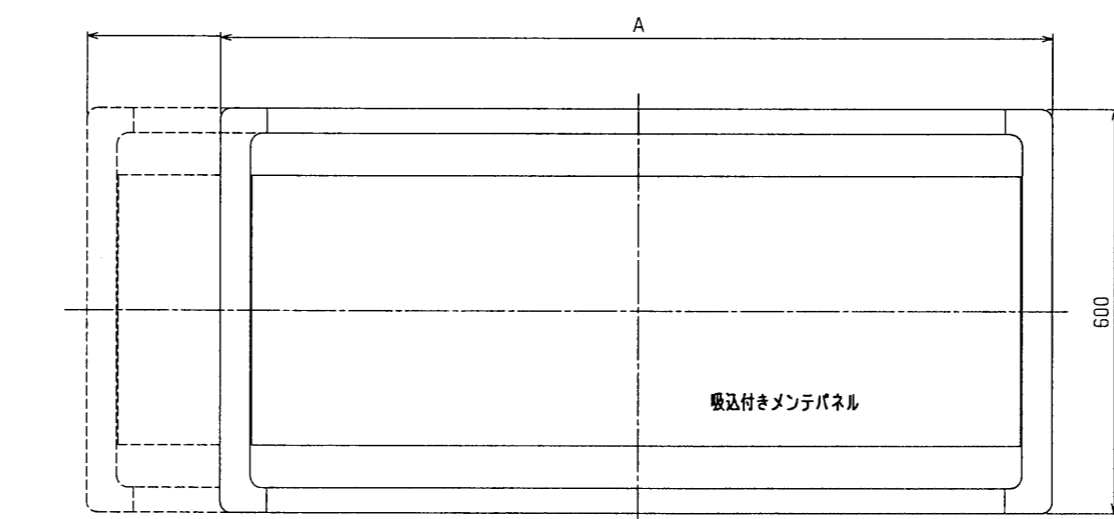
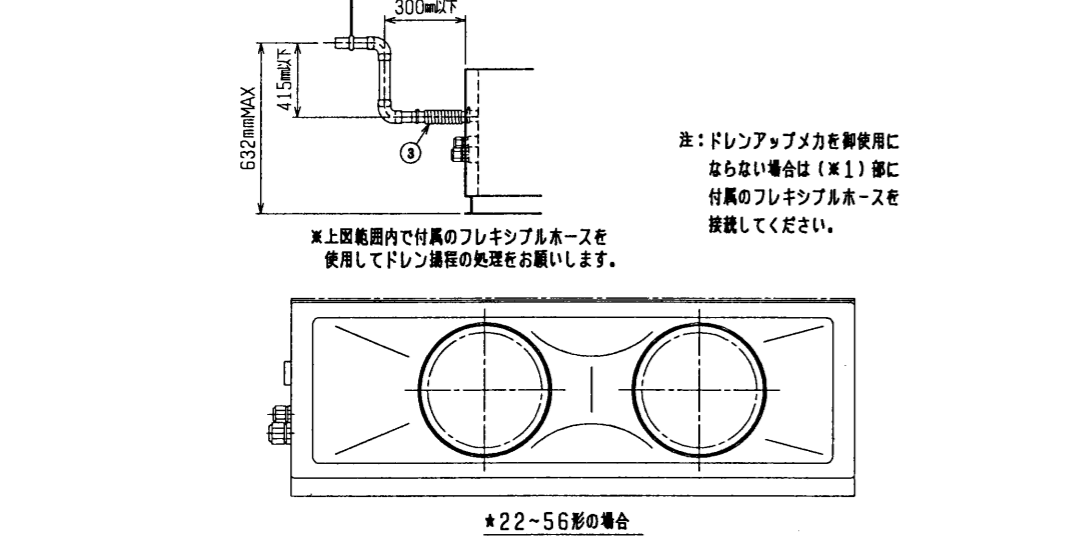
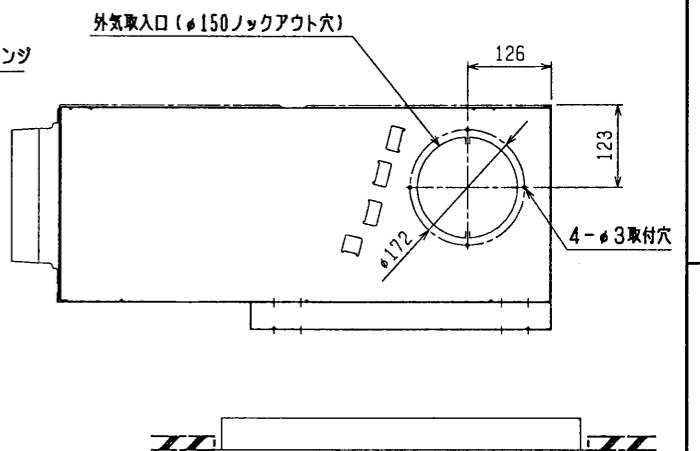
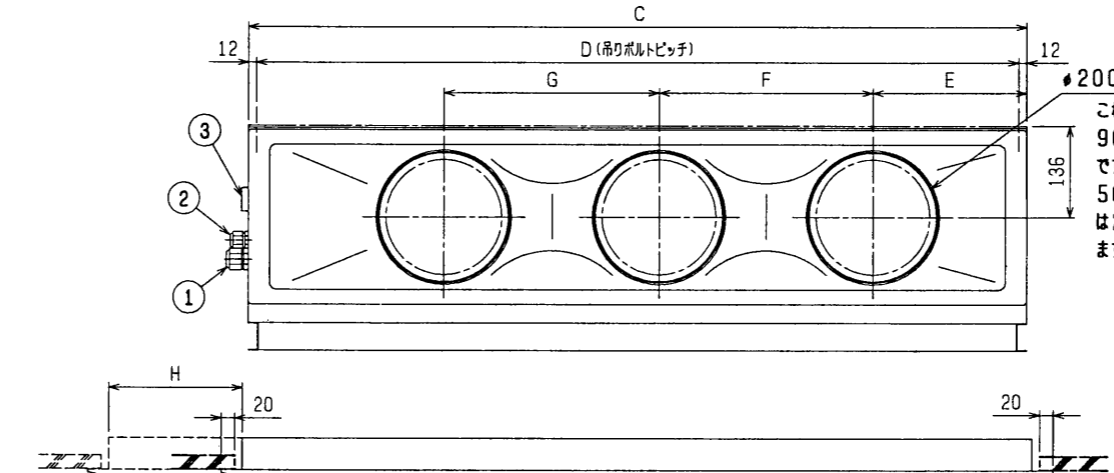
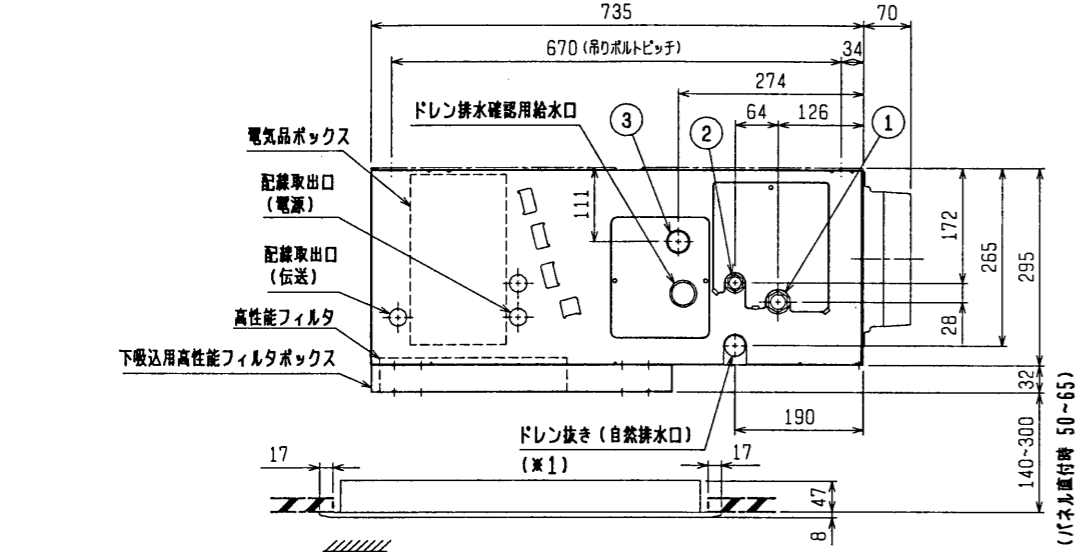
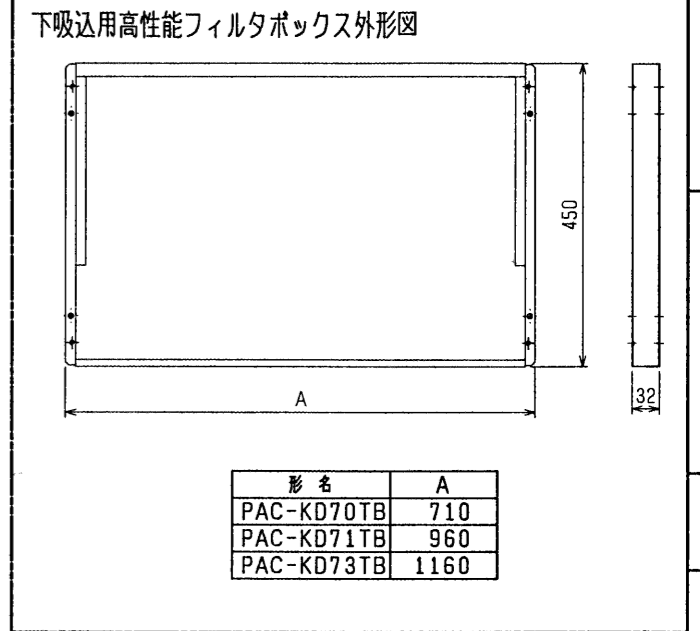
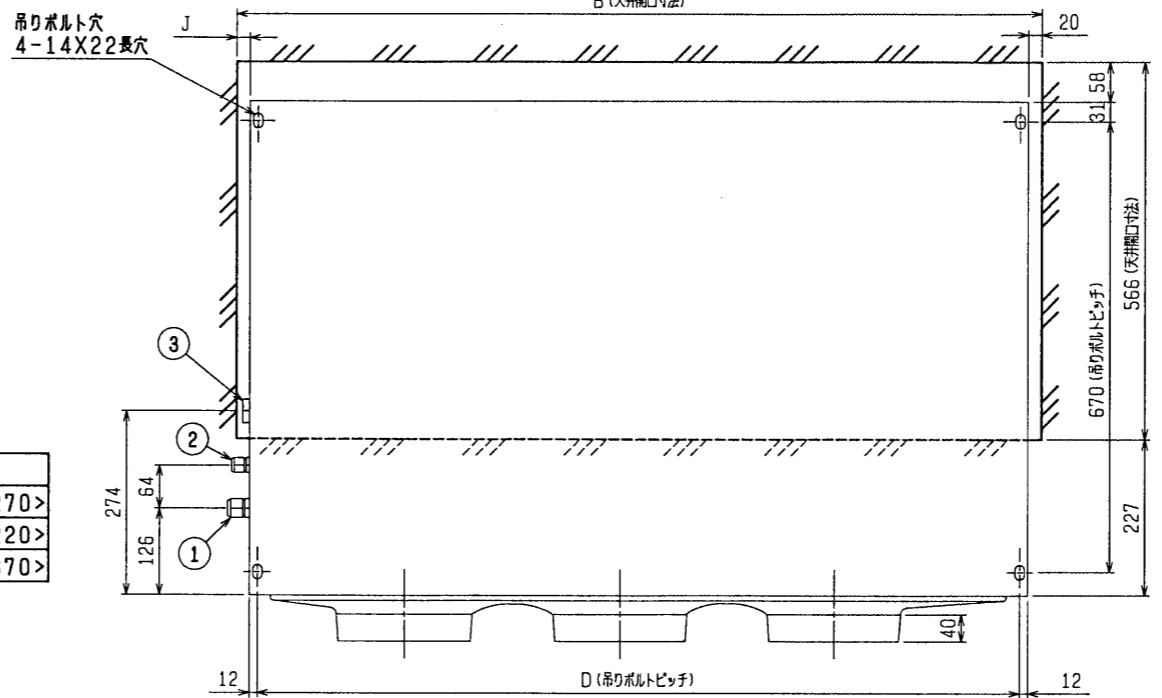


- 注：1. 天井材組込タイプの化粧パネルをご使用の場合、天井材組込可能最大厚さは20mmです。
 2. 吊りボルトはM10を使用してください。(現地手配)
 3. オプションの内蔵形加湿器を組込時は、加湿エレメントのメンテナンスがサイドスライドメンテになりますので、1ランク上のパネルを使用してください。(サービススペースの詳細は、加湿器組込の外形図を参照ください。)
- ・22~45タイプ <配管サイズ> <スパナサイズ>
 冷媒配管(ガス) フレア接続 φ12.7 (本体側23HEX, フレア側側27HEX) ... ①
 (I*) φ6.35 (本体側17HEX, フレア側側17HEX) ... ②
- ・56~90タイプ
 冷媒配管(ガス) フレア接続 φ15.88 (本体側26HEX, フレア側側29HEX) ... ①
 (I*) φ9.52 (本体側19HEX, フレア側側22HEX) ... ②
- ドレン VP-25<フレキシブル手200mm>(付属) ... ③

機種	A	B	C	D	E	F	G	H	J
PDFY-J/P22・28・36M-A1	790<1040>	750<1000>	710	686	165	320	—	<250>	20<270>
PDFY-J/P45・56M-A1	1040<1240>	1000<1200>	960	936	225	450	—	<200>	20<220>
PDFY-J/P71・80・90M-A1	1240<1590>	1200<1550>	1160	1136	230	320	320	<350>	20<370>

< >寸法はオプションの内蔵形加湿器組込時です



高性能フィルタ外形図

A

280

50

形名	適用機種	比色法	AXフィルタ個数	フィルタの形名
PAC-KD30AF, PAC-KD35AF	PDFY-J/P22, 28, 36M-A1	65%	650X1	PAC-KD70TB
PAC-KD31AF, PAC-KD36AF	PDFY-J/P45, 56M-A1	65%	450X2	PAC-KD71TB
PAC-KD33AF, PAC-KD38AF	PDFY-J/P71, 80, 90M-A1	65%	450X1, 650X1	PAC-KD73TB
PAC-KD40AF, PAC-KD45AF	PDFY-J/P22, 28, 36M-A1	90%	650X1	PAC-KD70TB
PAC-KD41AF, PAC-KD46AF	PDFY-J/P45, 56M-A1	90%	450X2	PAC-KD71TB
PAC-KD43AF, PAC-KD48AF	PDFY-J/P71, 80, 90M-A1	90%	450X1, 650X1	PAC-KD73TB

下吸込仕様<高性能フィルタ組込み>

CHANGE	MITSUBISHI ELECTRIC CORPORATION		PDFY-J/P22~90M-A1	
	DIM. IN mm	作成日付 DATE	98-9-25	承認 APPROVED
	尺度 SCALE	作成 DRAWN	模原	
	NTS	照査 CHECKED	設計 DESIGNED	模原
			インバータマルチエアコン フリープランシステム 天井ビルトイン形室内ユニット外形図	USER FILE
			W265176	PAGE /