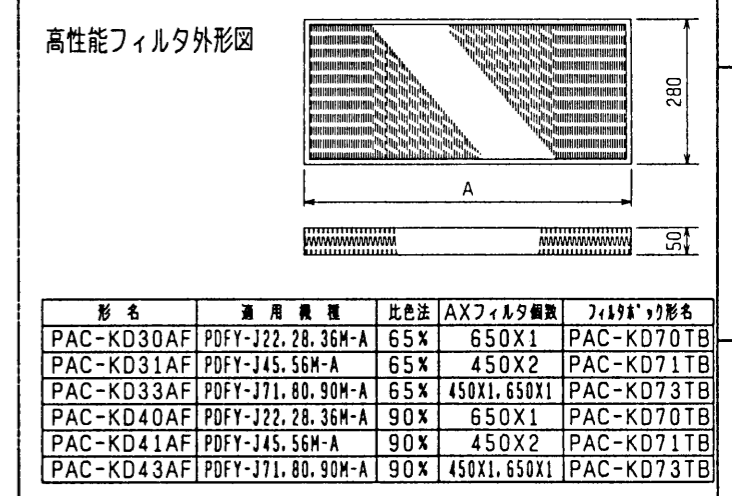
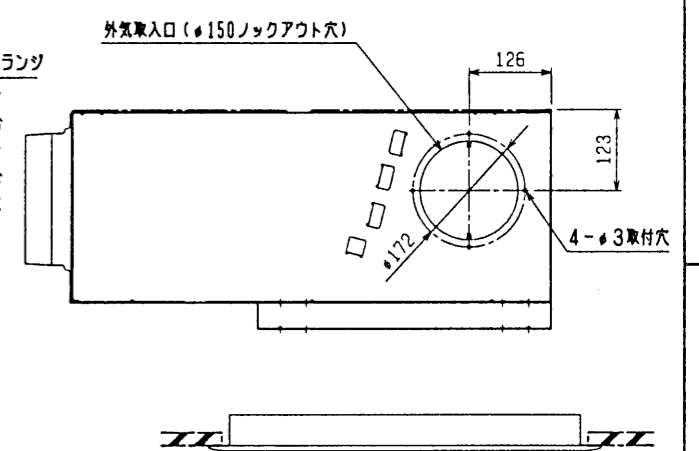
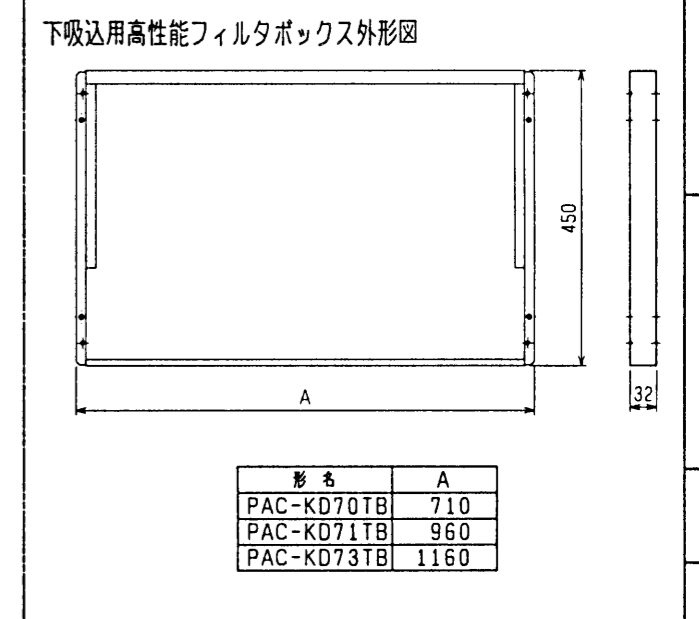
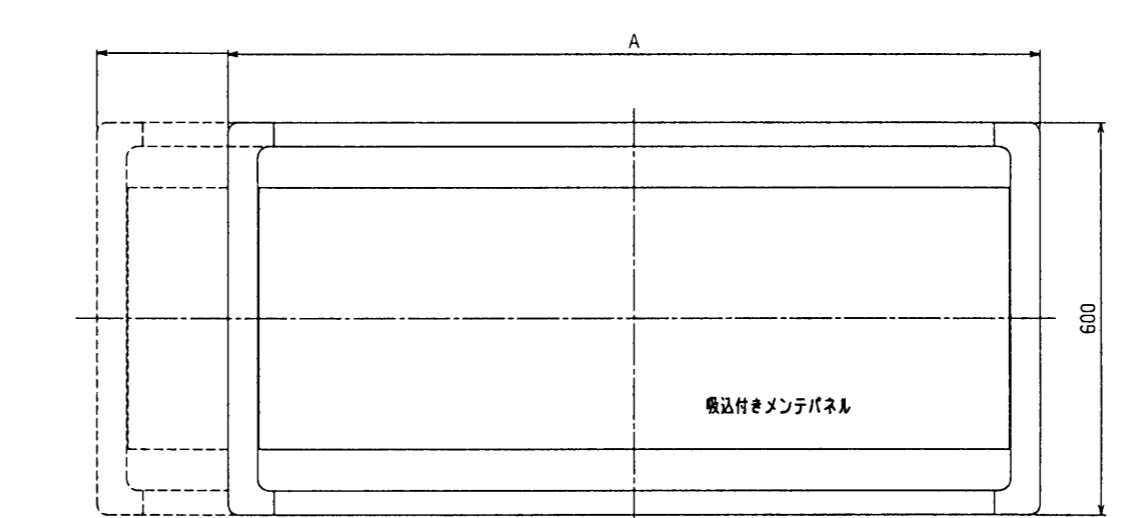
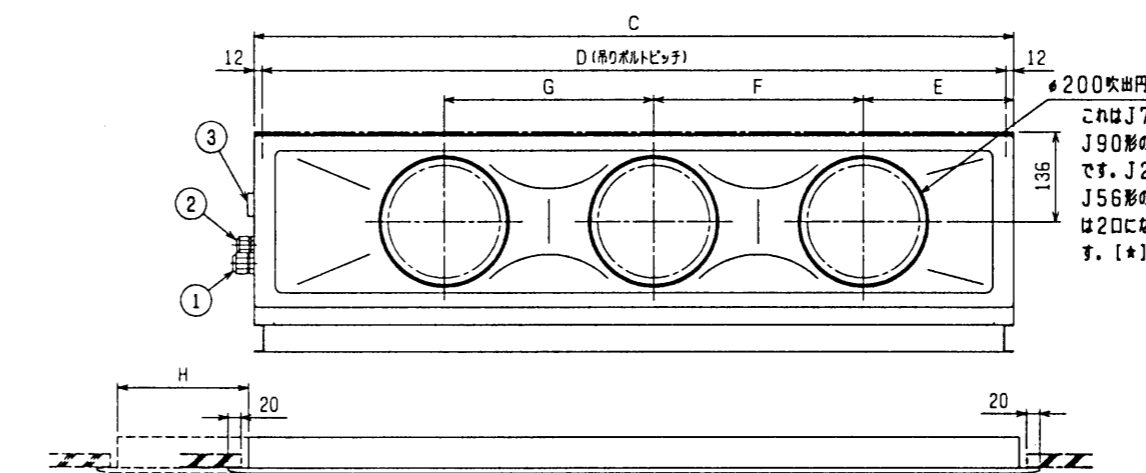
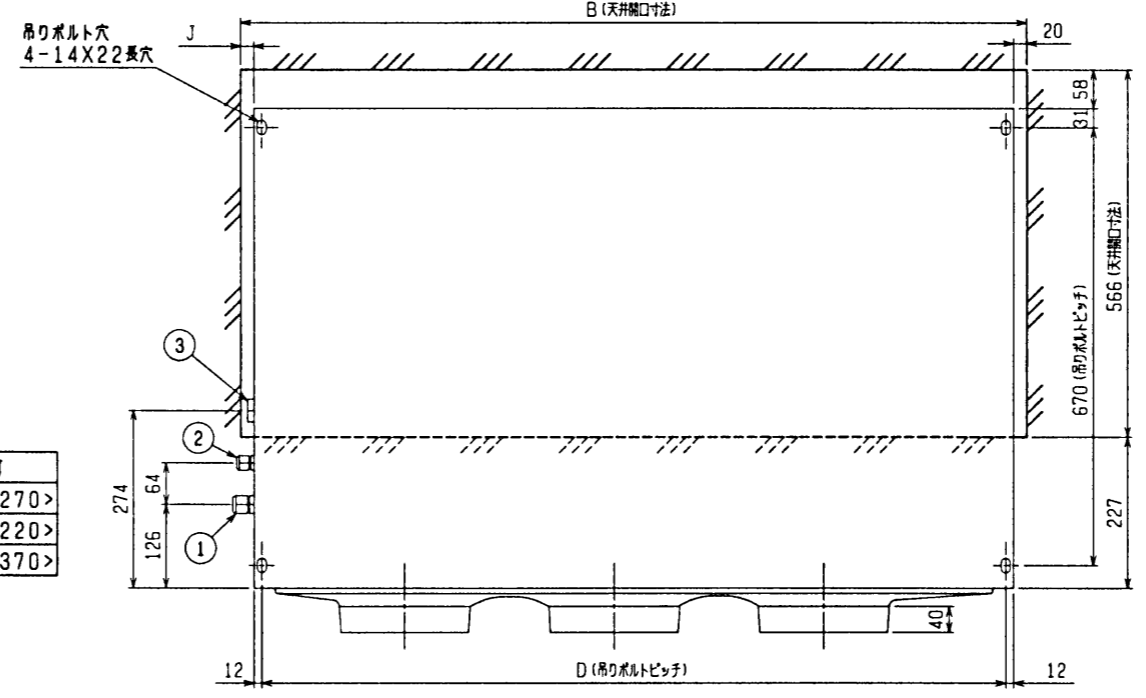
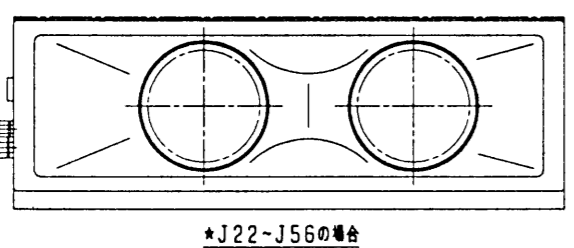
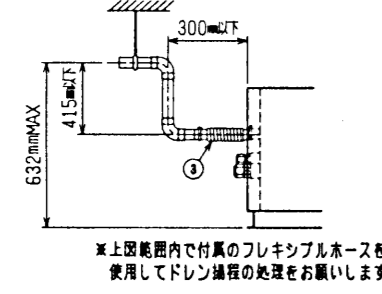
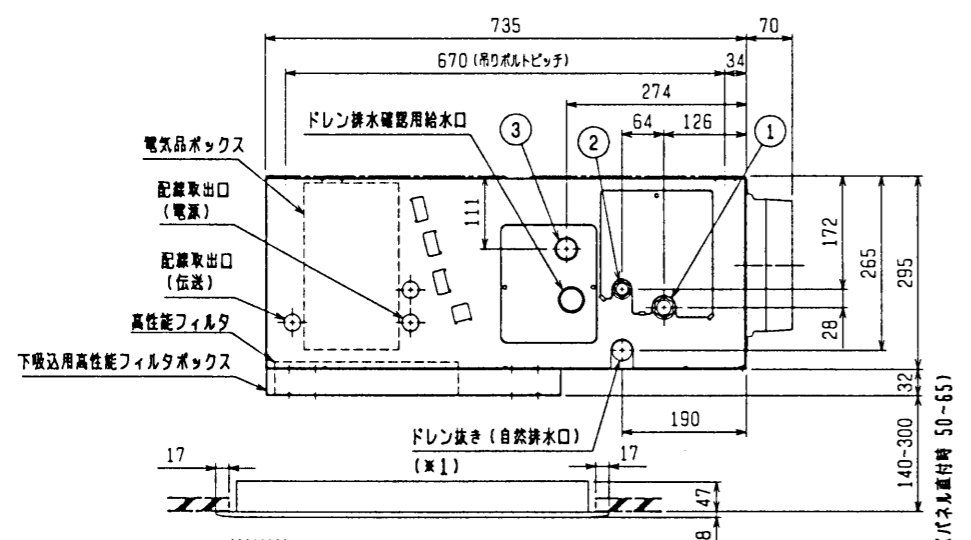


- 注：1. 天井材組込タイプの化粧パネルをご使用の場合、天井材組込可能最大厚さは20mmです。  
 2. 吊りボルトはM10を使用してください。(現地手配)  
 3. オプションの内蔵加湿器を組込時は、加湿エレメントのメンテナンスがサイドスライドメンテになりますので、1ランク上のパネルを使用ください。(サービスペースの詳細は、加湿器組込の外形図を参照ください。)
- ・22-45タイプ <配管サイズ> <スパナサイズ>  
 冷媒配管(ガス) フレア接続 φ12.7 (本体側23HEX, フレア側側27HEX) ... ①  
 (L) φ6.35 (本体側17HEX, フレア側側17HEX) ... ②
- ・56-90タイプ  
 冷媒配管(ガス) フレア接続 φ15.88 (本体側26HEX, フレア側側29HEX) ... ①  
 (L) φ9.52 (本体側19HEX, フレア側側22HEX) ... ②
- ドレン VP-25<フレキシブル200mm> (付属) ... ③

機種	A	B	C	D	E	F	G	H	J
PDFY-J22・28・36M-A	790<1040>	750<1000>	710	686	165	320	—	<250>	20<270>
PDFY-J45・56M-A	1040<1240>	1000<1200>	960	936	225	450	—	<200>	20<220>
PDFY-J71・80・90M-A	1240<1590>	1200<1550>	1160	1136	230	320	320	<350>	20<370>

< > 寸法はオプションの内蔵加湿器組込時です



下吸込仕様<高性能フィルタ組込み>

CHANGE	MITSUBISHI ELECTRIC CORPORATION		PDFY-J22~90M-A	
	DIM. IN	DATE 94-5-27	APPROVED	インバータマルチエアコン フリーブランチシステム 天井ビルトイン形室内ユニット外形図
	尺度 SCALE	DRAWN 林田	倉地	USER FILE
	NTS	CHECKED 岡部 DESIGNED 林田 山中		W256167

W256167	PAGE /
---------	--------