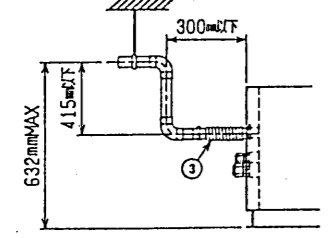
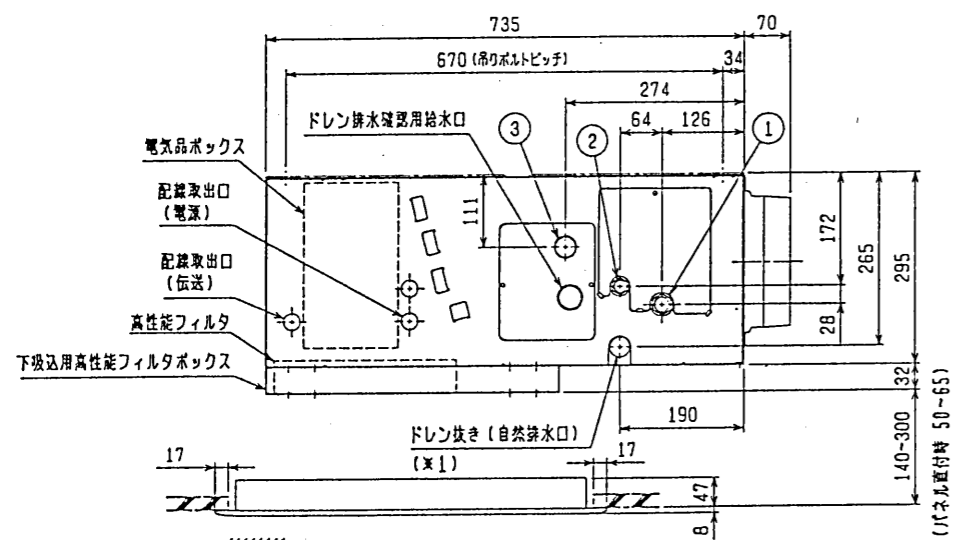


注：1. 天井材組込タイプの化粧パネルをご使用の場合、天井材組込可能最大厚さは20mmです。
 2. 吊りボルトはM10を使用してください。(現場手配)
 3. オプションの内蔵形加湿器組込時は、加湿エレメントのメンテナンスがサイドスライドメンテになりますので、1ランク上のパネルを使用してください。(サービスペースの詳細は、加湿器組込の外形図を参照ください。)

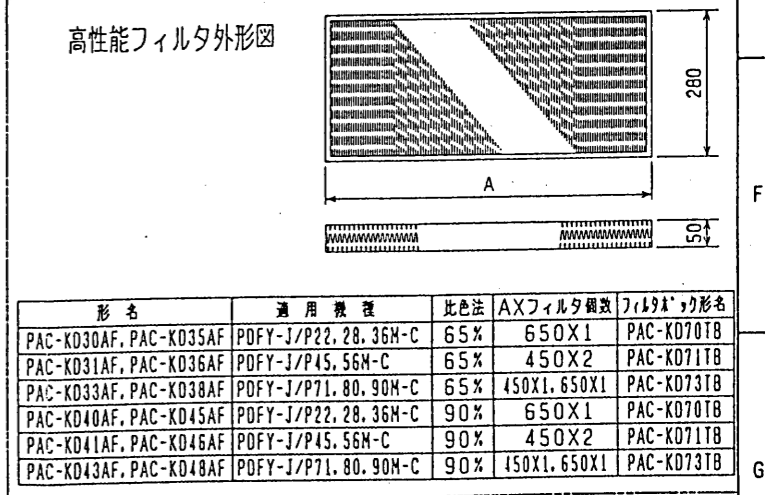
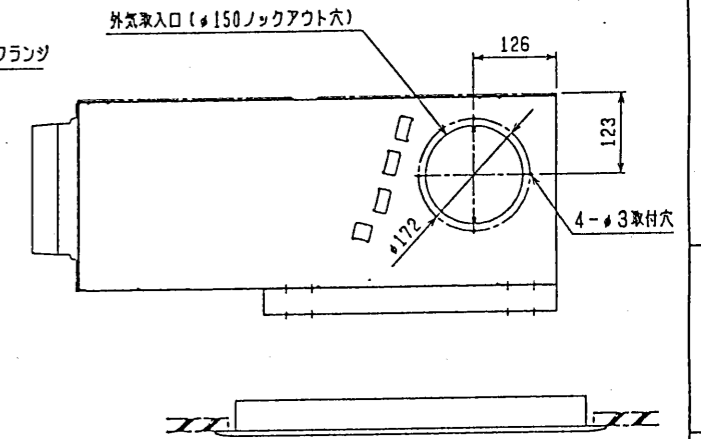
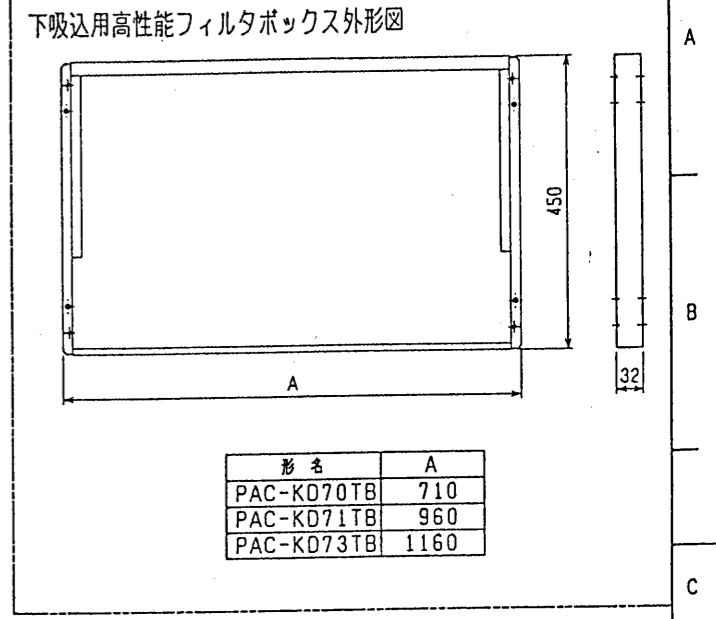
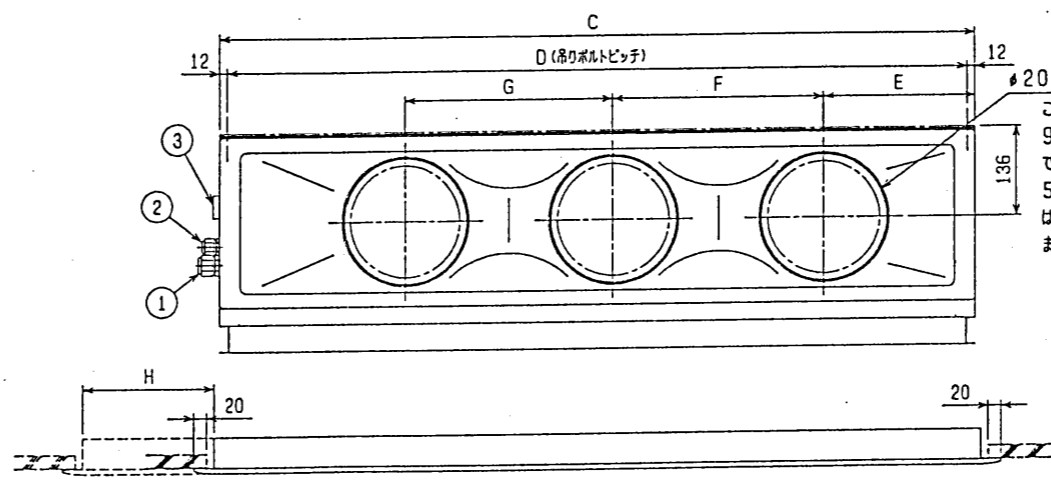
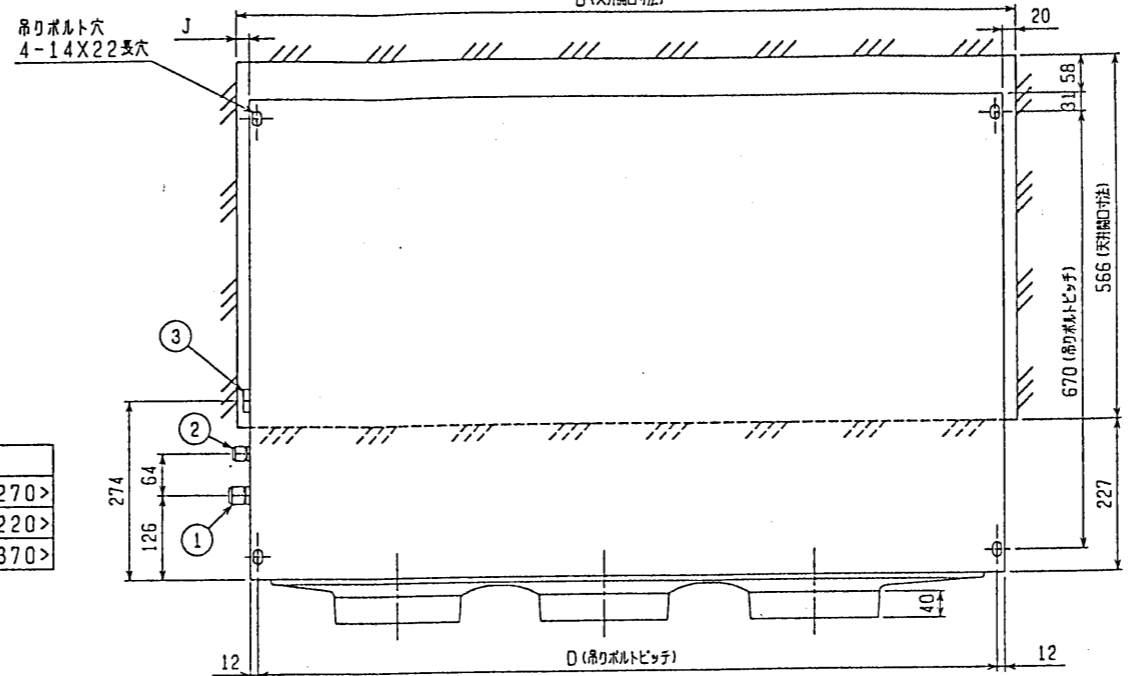
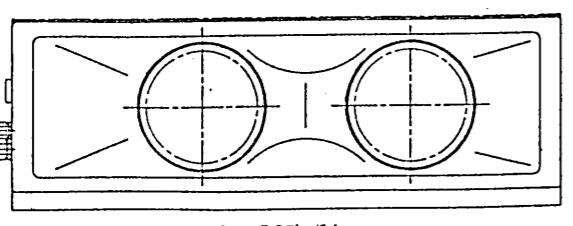
- ・22-45タイプ <配管サイズ> <スパンサイズ>
 冷媒配管(ガス) フレック #12.7 (本体側23HEX, フレック側27HEX) ... ①
 (水) #6.35 (本体側17HEX, フレック側17HEX) ... ②
- ・56-90タイプ
 冷媒配管(ガス) フレック #15.88 (本体側26HEX, フレック側29HEX) ... ①
 (水) #9.52 (本体側19HEX, フレック側22HEX) ... ②
- ドレン VP-25<フレキ継手200mm> (付属) ... ③

機種	A	B	C	D	E	F	G	H	J
PDFY-J/P22-28-36M-C	790<1040>	750<1000>	710	686	165	320	—	<250>	20<270>
PDFY-J/P45-56M-C	1040<1240>	1000<1200>	960	936	225	450	—	<200>	20<220>
PDFY-J/P71-80-90M-C	1240<1590>	1200<1550>	1160	1136	230	320	320	<350>	20<370>

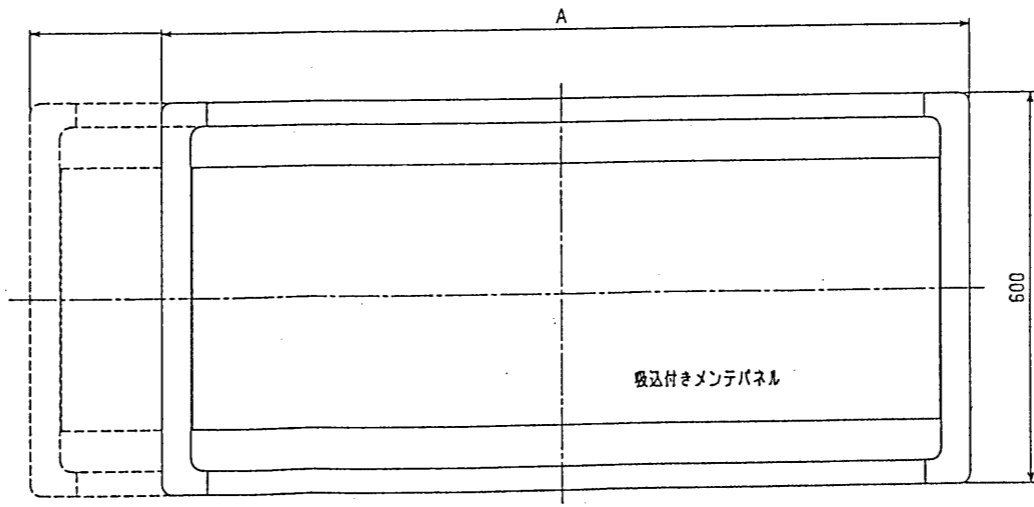
< > 寸法はオプションの内蔵形加湿器組込時です



注：ドレンアップメカを併用にならない場合は(※1)部に付属のフレキシブルホースを接続してください。



下吸込仕様<高性能フィルタ組込み>



CHANGE	DATE	99-10-19	APPROVED	PDFY-J/P22-90M-C インバータマルチエアコン フリープランシステム 天井ビルトイン形室内ユニット外形図
	SCALE	本田(恵)	USER	
	NTS	CHECKED	DESIGNED	
		中村 寛也	中村 寛也	

MITSUBISHI ELECTRIC CORPORATION		PDFY-J/P22-90M-C	
DIM. IN	DATE	99-10-19	APPROVED
尺法	SCALE	本田(恵)	USER
1	NTS	CHECKED	DESIGNED
		中村 寛也	中村 寛也
W267297			PAGE /