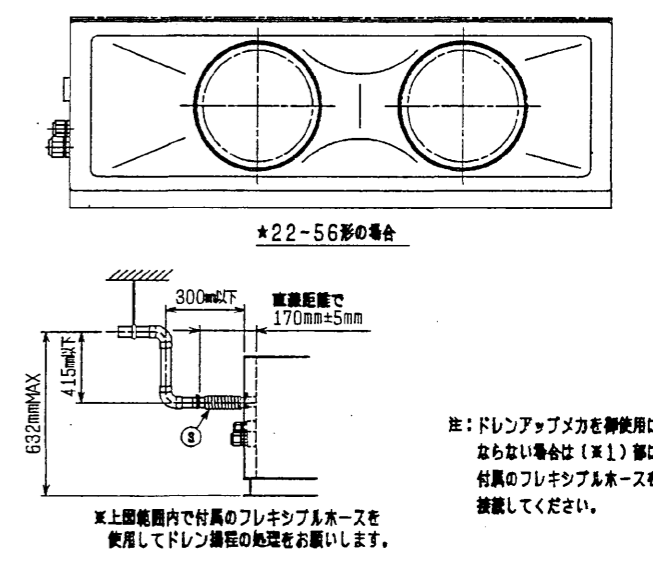
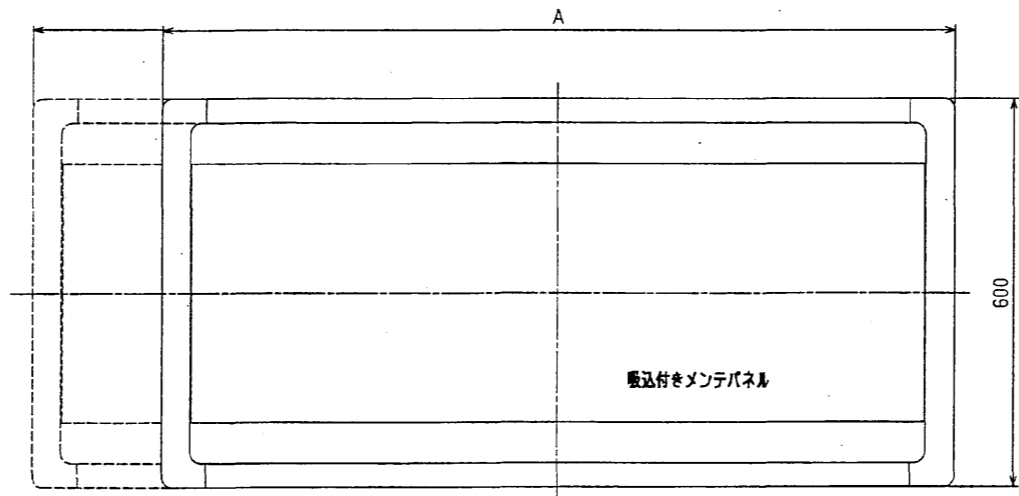
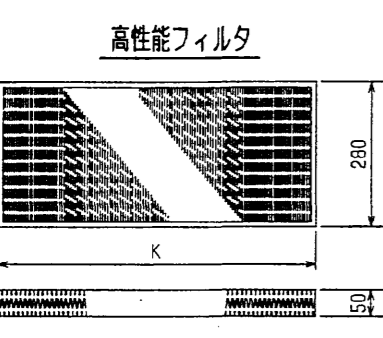
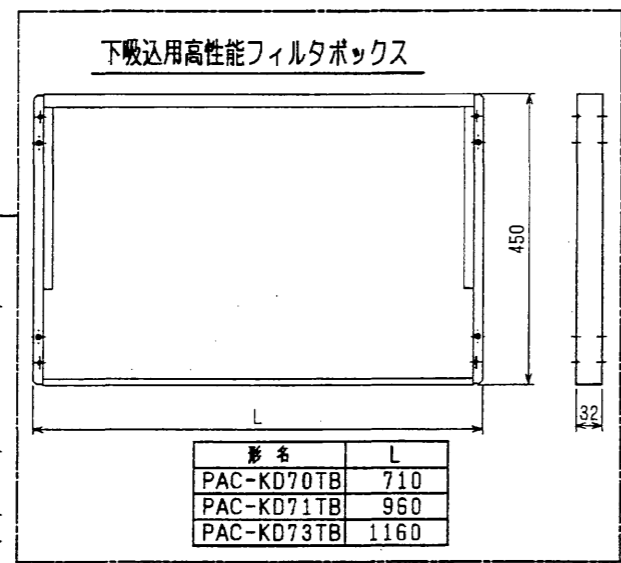
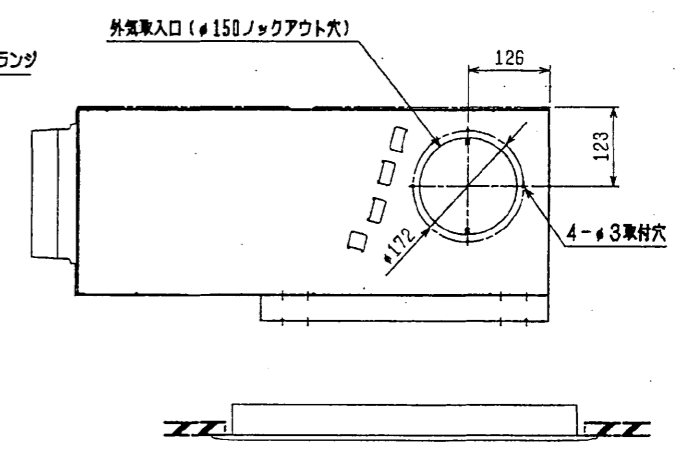
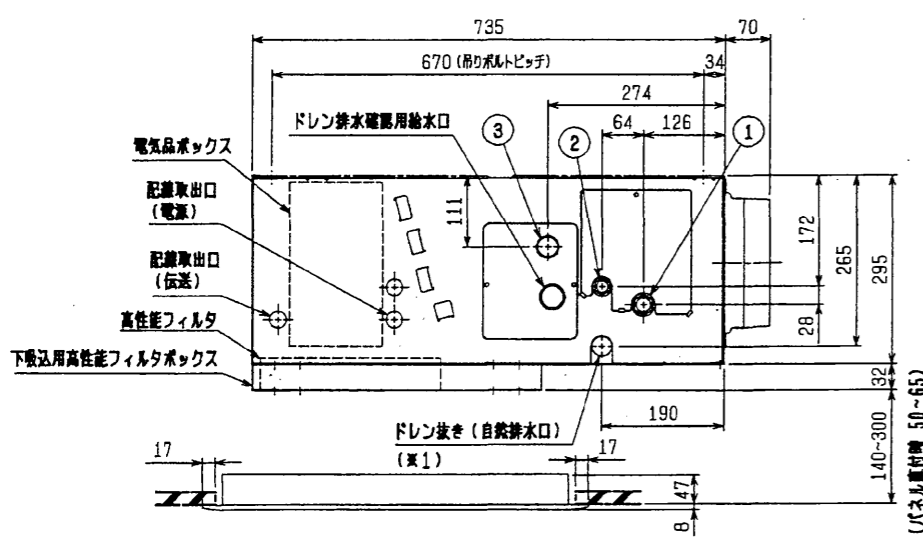


注：1. 天井材組込タイプの化粧パネルをご使用の場合、天井材組込可能最大厚さは20mmです。
 2. 吊りボルトはM10を使用してください。(現場手配)
 3. オプションの内蔵形加湿器を組込時は、加湿エレメントのメンテナンスがサイドスライドメンテになりますので、1ランク上のパネルを使用してください。(サービスペースの詳細は、加湿器組込の外形図を参照ください。)

- ・22~45タイプ <配管サイズ> <スパンサイズ>
 冷媒配管(ガス) フレア接続 φ12.7 (本体側23HEX, フレア側27HEX) ... ①
 (I*) φ6.35 (本体側17HEX, フレア側17HEX) ... ②
- ・56タイプ
 冷媒配管(ガス) フレア接続 φ12.7 (本体側26HEX, フレア側29HEX) ... ①
 (I*) φ6.35 (本体側19HEX, フレア側22HEX) ... ②
- ・71~90タイプ
 冷媒配管(ガス) フレア接続 φ15.88 (本体側26HEX, フレア側29HEX) ... ①
 (I*) φ9.52 (本体側19HEX, フレア側22HEX) ... ②
- ドレン VP-25<フレキ継手200mm>(付属) ... ③



形名	適用機種	比色法	KXフィルタ個数	フィルタ形状
PAC-KD30AF, PAC-KD35AF	PDFY-P22.28.36M-E	65%	650X1	PAC-KD70TB
PAC-KD31AF, PAC-KD36AF	PDFY-P45.56M-E	65%	450X2	PAC-KD71TB
PAC-KD33AF, PAC-KD38AF	PDFY-P71.80.90M-E	65%	450X1, 650X1	PAC-KD73TB
PAC-KD40AF, PAC-KD45AF	PDFY-P22.28.36M-E	90%	650X1	PAC-KD70TB
PAC-KD41AF, PAC-KD46AF	PDFY-P45.56M-E	90%	450X2	PAC-KD71TB
PAC-KD43AF, PAC-KD48AF	PDFY-P71.80.90M-E	90%	450X1, 650X1	PAC-KD73TB

機種	A	B	C	D	E	F	G	H	J
PDFY-P22.28.36M-E	790<1040>	750<1000>	710	686	165	320	—	<250>	20<270>
PDFY-P45.56M-E	1040<1240>	1000<1200>	960	936	225	450	—	<200>	20<220>
PDFY-P71.80.90M-E	1240<1590>	1200<1550>	1160	1136	290	320	320	<350>	20<370>

< >寸法はオプションの内蔵形加湿器組込時です

<高性能フィルタ組込み仕様(下吸込)>

DIM mm	作成日付 ISSUED	改定日付 REVISED	TITLE
	2003-08-19	2003-08-19	PDFY-P22.28.36.45.56.71.80.90M-E インパ-タマルチアコン フリ-ア'ランシステム 天井'トイン室内ユニット外形図
SCALE NTS	三菱電機株式会社		DRW. NO. W274247
		REV.	PAGE 1/1