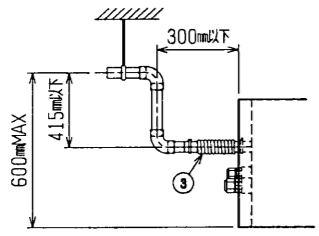
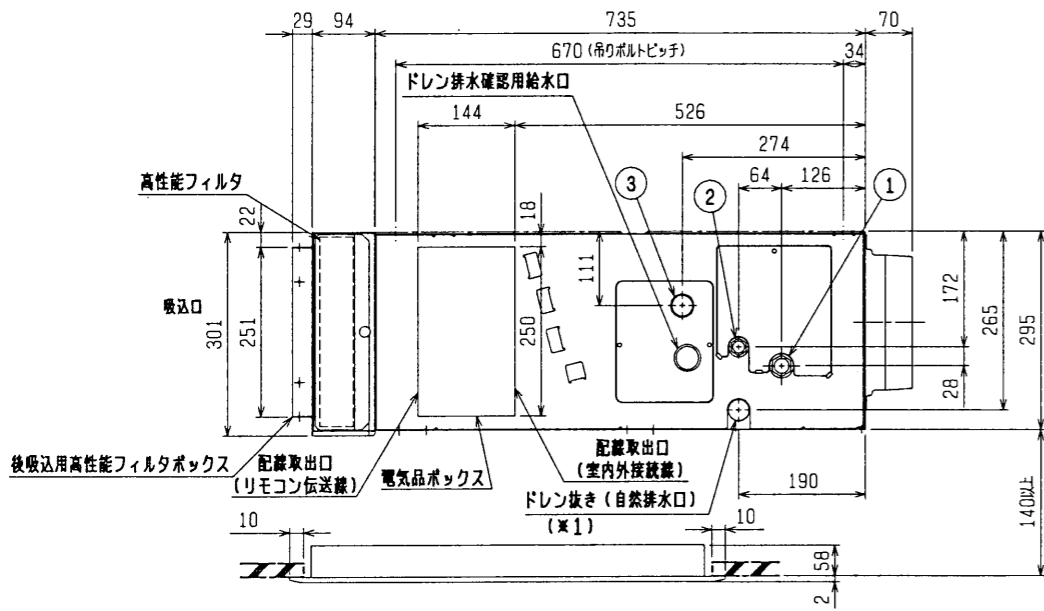


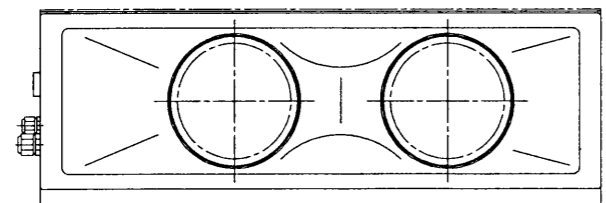
- 注：1. 吊りボルトはM10を使用してください。(現地手配)  
 2. 天井材組込タイプの化粧パネルをご使用の場合、天井材組込可能最大厚さは16mmです。  
 3. 電気品ボックスの外付への変更が必要です。  
 4. フィルタを横方向より脱着する必要があります。

- ・40・50タイプ <配管サイズ> <スパナサイズ>  
 冷媒配管(ガス) フレア接続 φ12.7 (本体側23HEX, フレア側側27HEX) ... ①  
 (I/F) φ6.35 (本体側17HEX, フレア側側17HEX) ... ②
- ・56~80タイプ  
 冷媒配管(ガス) フレア接続 φ15.88 (本体側26HEX, フレア側側29HEX) ... ①  
 (I/F) φ9.52 (本体側19HEX, フレア側側22HEX) ... ②
- ドレン VP-25<フレキ継手200mm>(付属) ..... ③

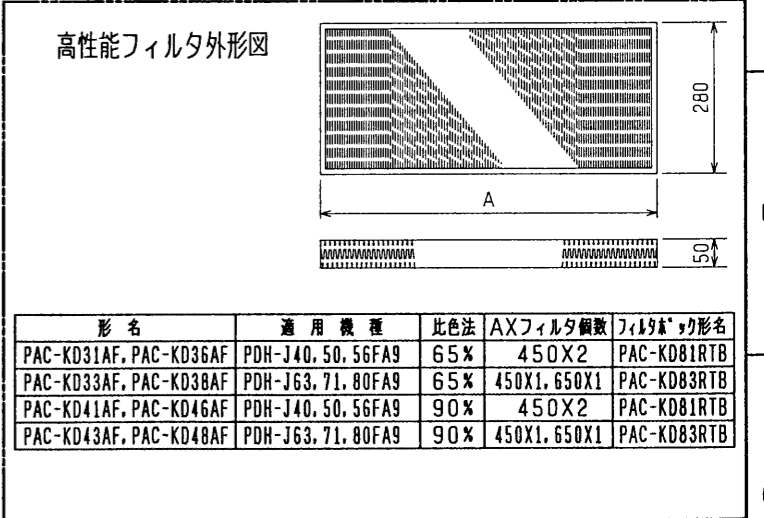
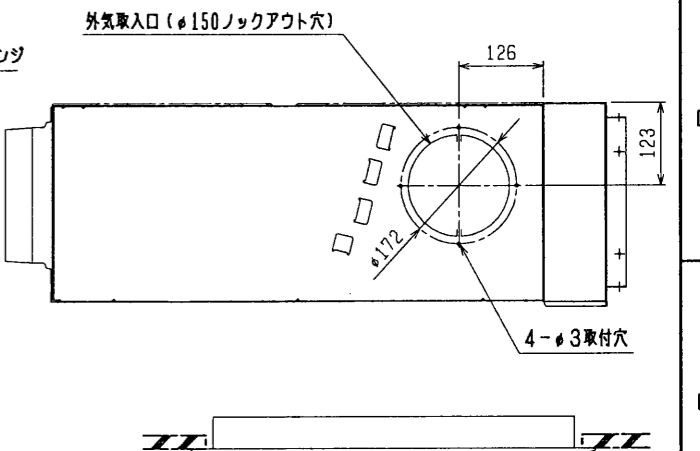
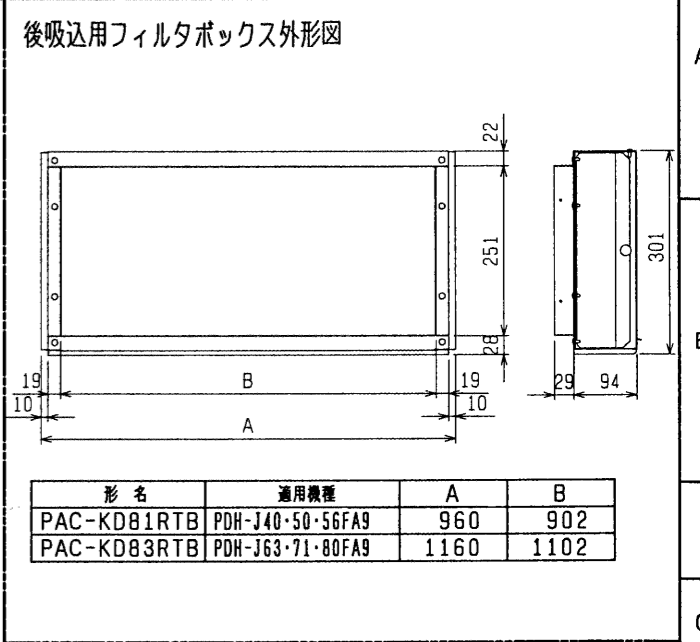
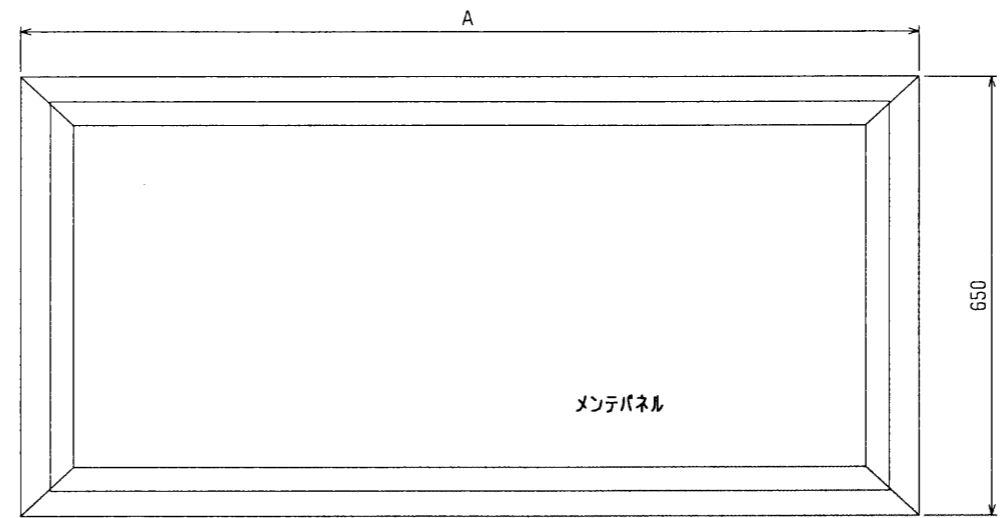
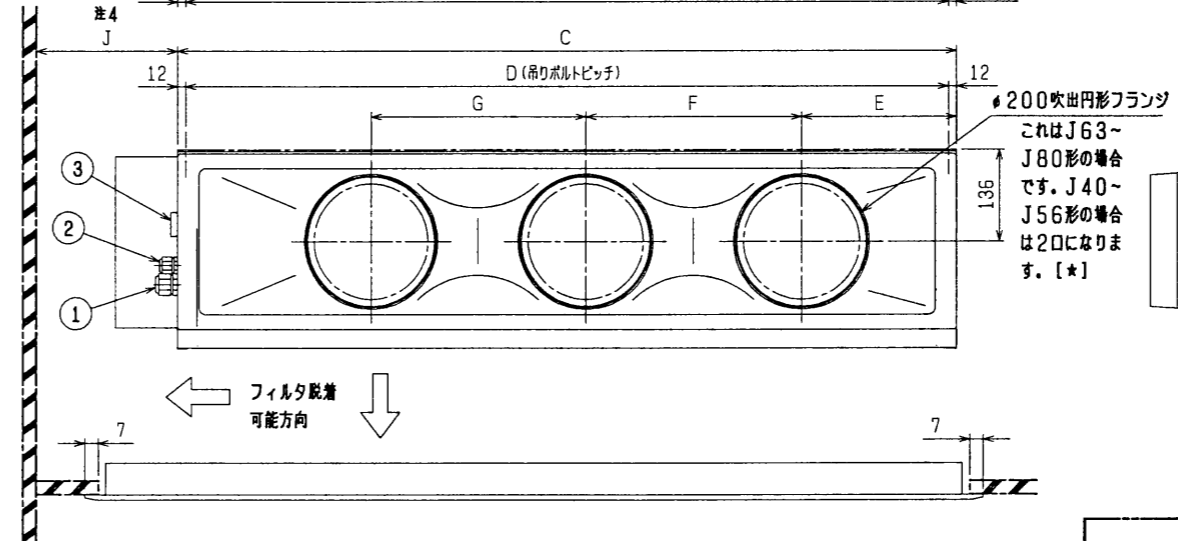
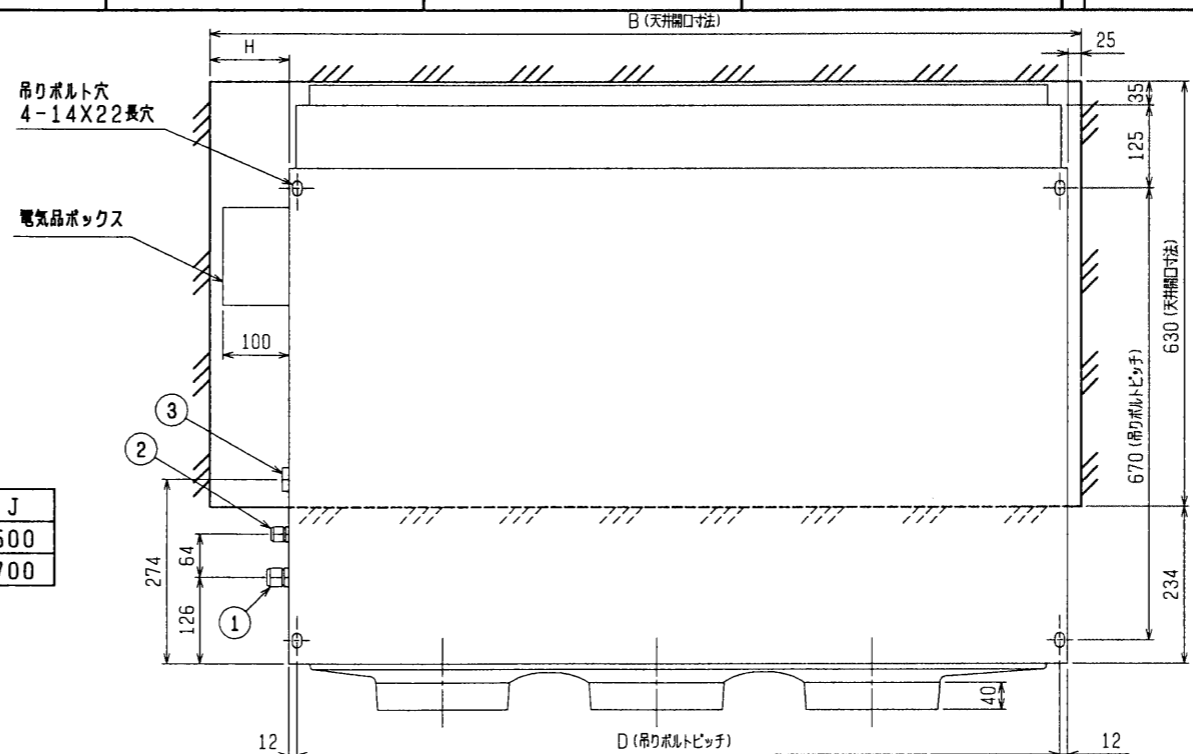
機種	A	B	C	D	E	F	G	H	J
PDH-J40・50・56FA9	1440	1426	960	936	225	450	—	441	500
PDH-J63・71・80FA9	1440	1426	1160	1136	230	320	320	241	700



※上図範囲内で付属のフレキシブルホースを使用してドレン掃除の処理をお願いします。



※J40~J56の場合



後吸込仕様<高性能フィルタ組込み>

CHANGE 改定	MITSUBISHI ELECTRIC CORPORATION			PDH-J40~80FA9	
	スリムエアコン 天井ビルトイン形室内ユニット外形図				
	USER FILE				
	W265168				
DIM. IN mm		作成日 DATE	98-9-25	APPROVED	
尺度 SCALE		作成 DRAWN	復原		
/ NTS		照査 CHECKED	↓		
		設計 DESIGNED	復原		