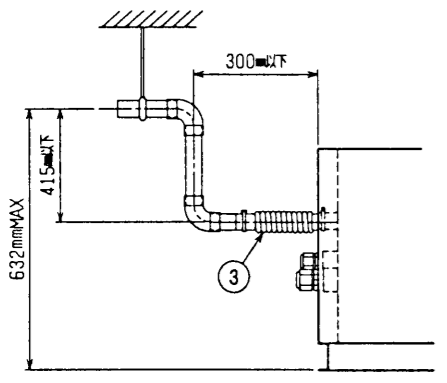
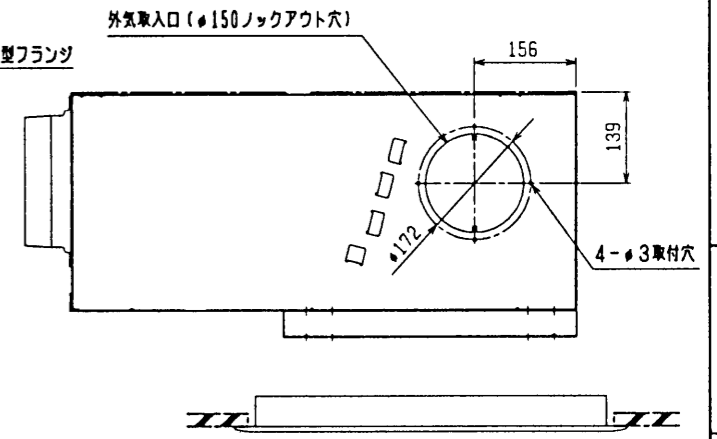
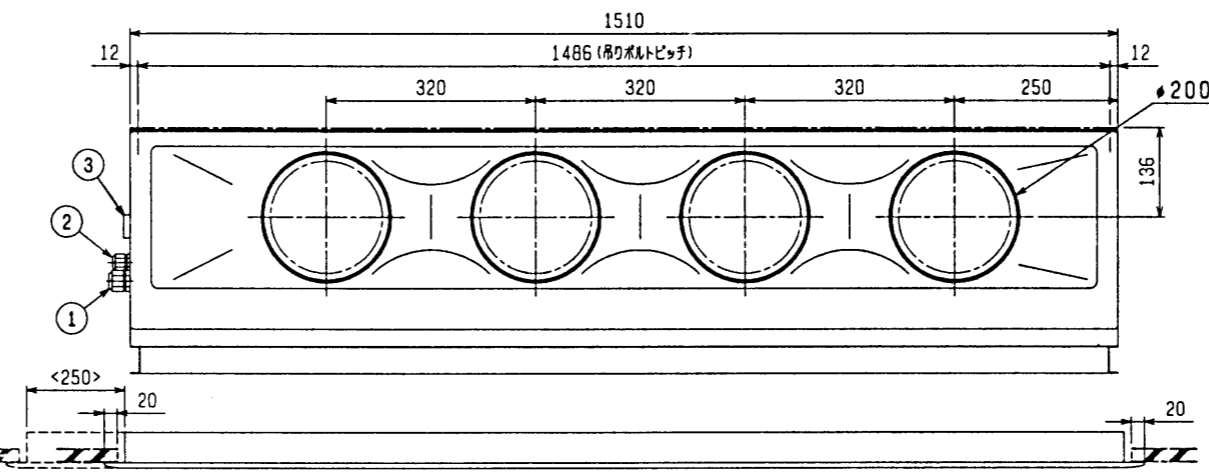
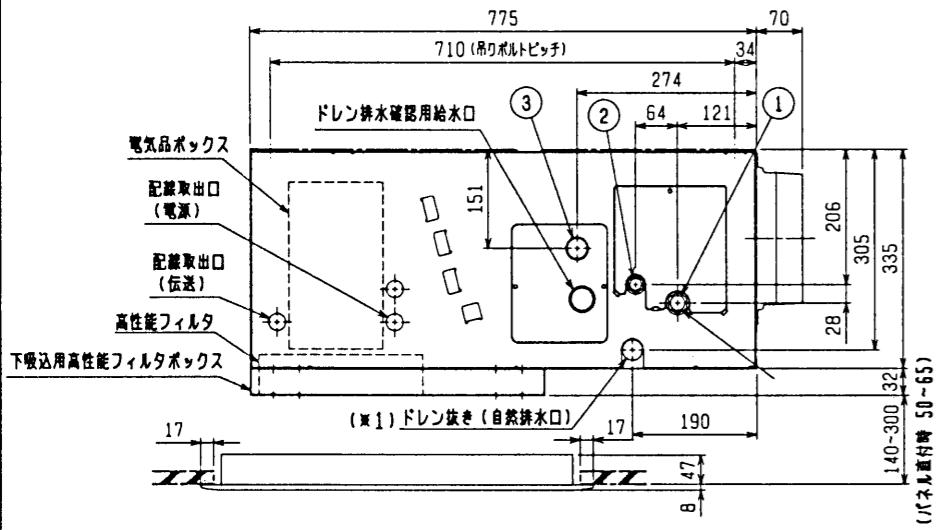
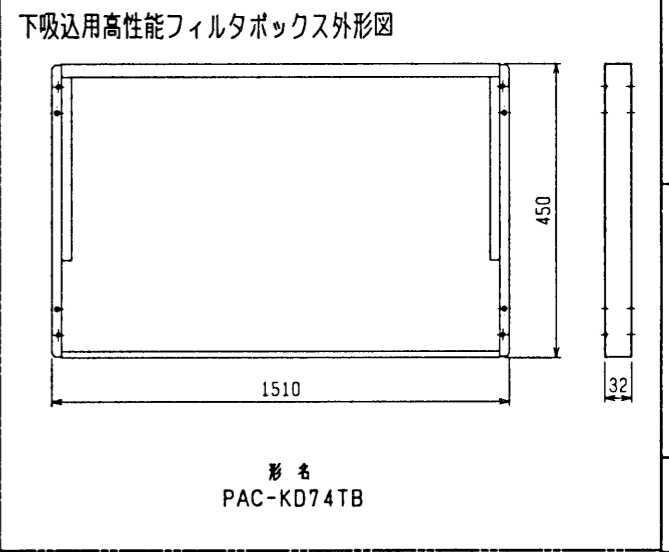
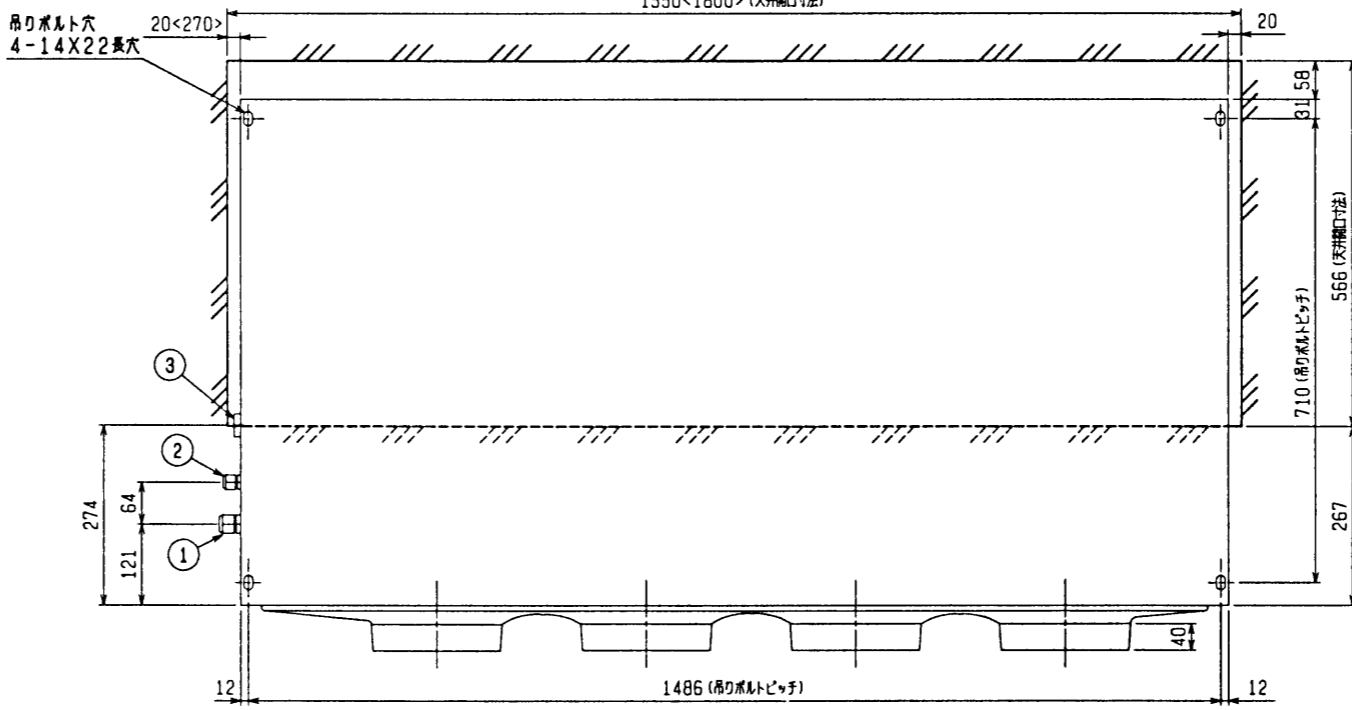


注：1. 天井材組込タイプの化粧パネルをご使用の場合、天井材組込可能最大厚さは20mmです。
 2. 吊りボルトはM10を使用してください。(現場手配)
 3. オプションの内蔵形加湿器組込時は、加湿エレメントのメンテナンスがサイドスライドメンテになりますので、1ランク上のパネルを使用ください。(サービススペースの詳細は、加湿器組込の外形図を参照ください。)

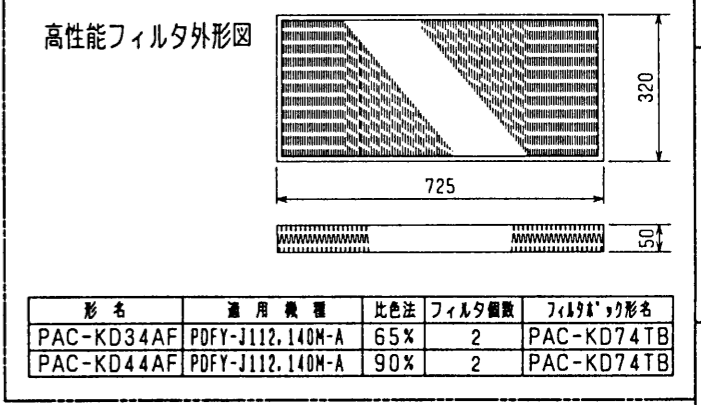
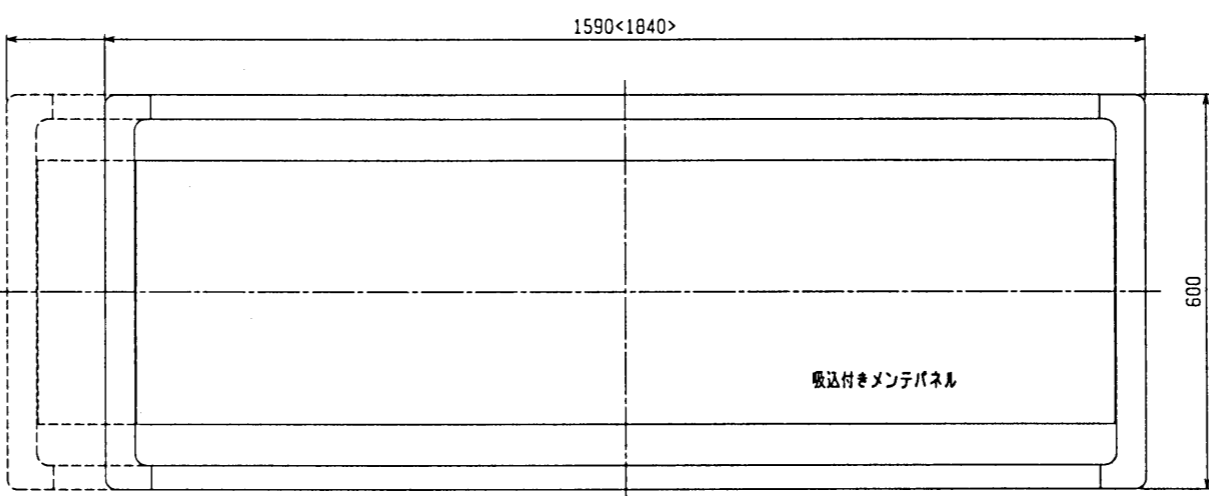
< >寸法はオプションの内蔵形加湿器組込時です。

- <配管サイズ> <スパンサイズ>
- ① 冷暖配管(ガス) フレキ接続 φ19.05 (本体側29HEX, フレキ側36HEX)...
 - ② (I/F) φ9.52 (本体側19HEX, フレキ側22HEX)...
 - ③ ドレン VP-25<フレキ継手200mm> (付属).....



注：ドレンアップメカを御使用にならない場合は(※1)部に付属のフレキシブルホースを接続してください。

※上記範囲内で付属のフレキシブルホースを使用してドレン掃除の処理をお願いします。



下吸込仕様<高性能フィルタ組込み>

C 変更 CHANGE	MITSUBISHI ELECTRIC CORPORATION		PDFY-J112・140M-A	
	DIM. IN mm	作成日 DATE	94-5-27	検 APPROVED
	尺度 SCALE	作成 DRAWN	林田	倉池
	/ NTS	検査 CHECKED	岡部	
		設計 DESIGNED	林田 山中	
			USER	FILE
			W256168	
			PAGE	/