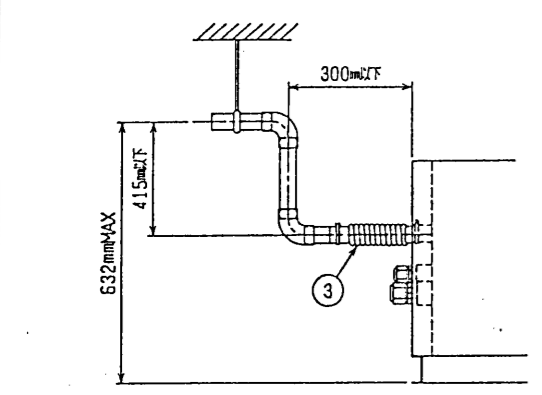
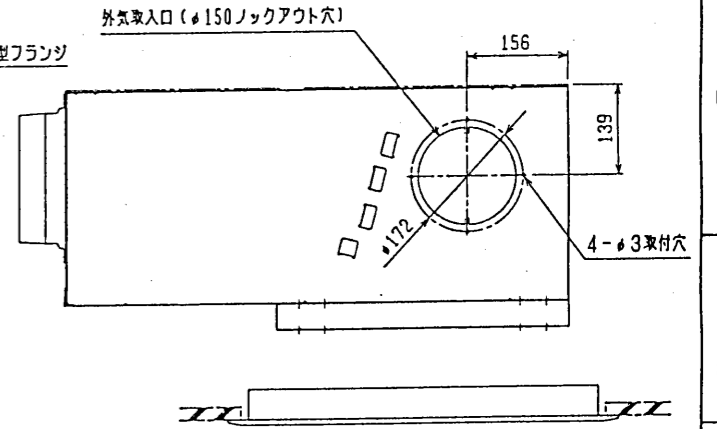
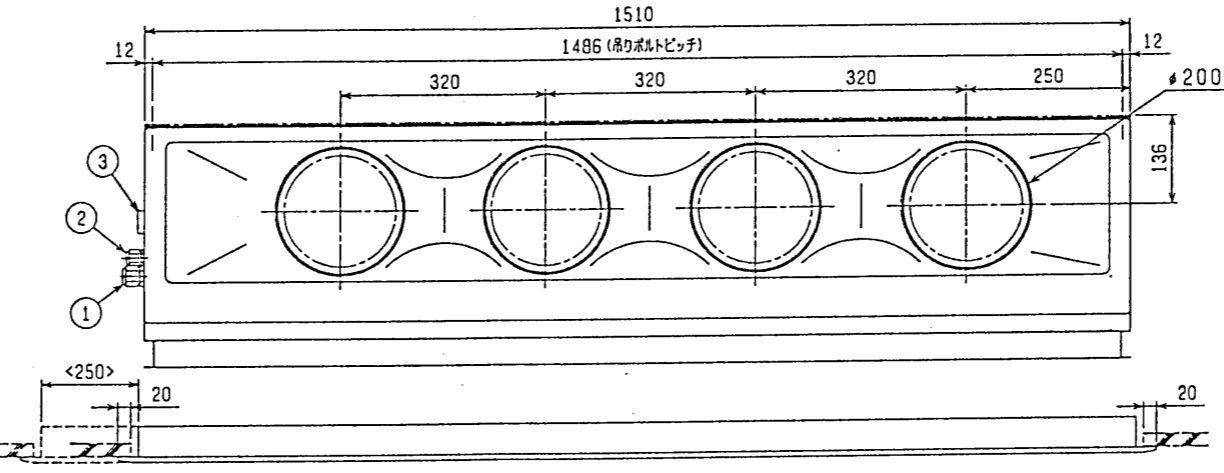
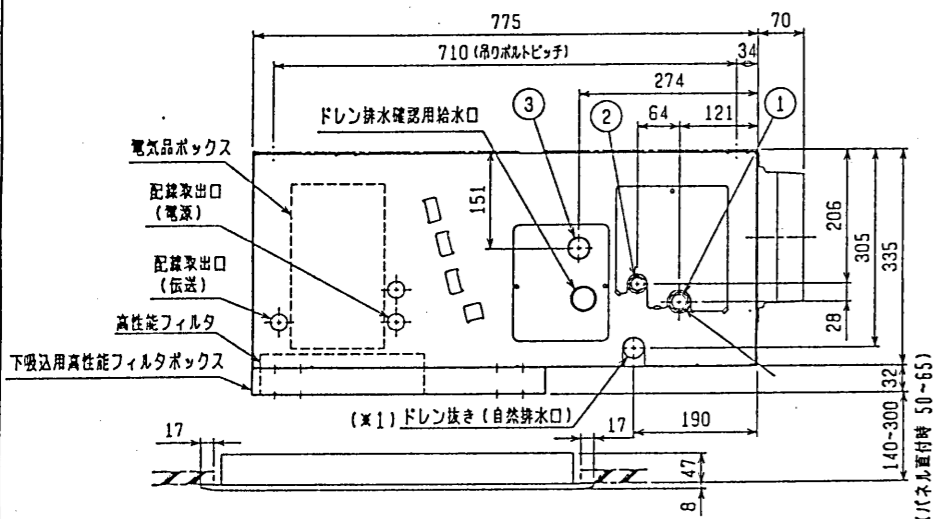
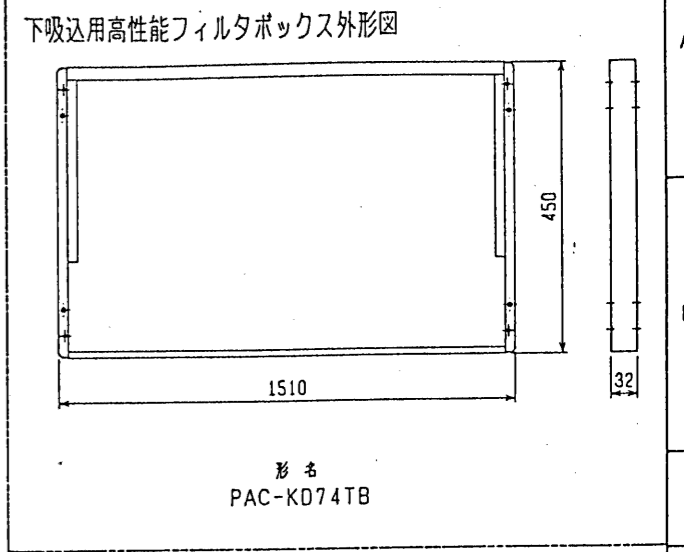
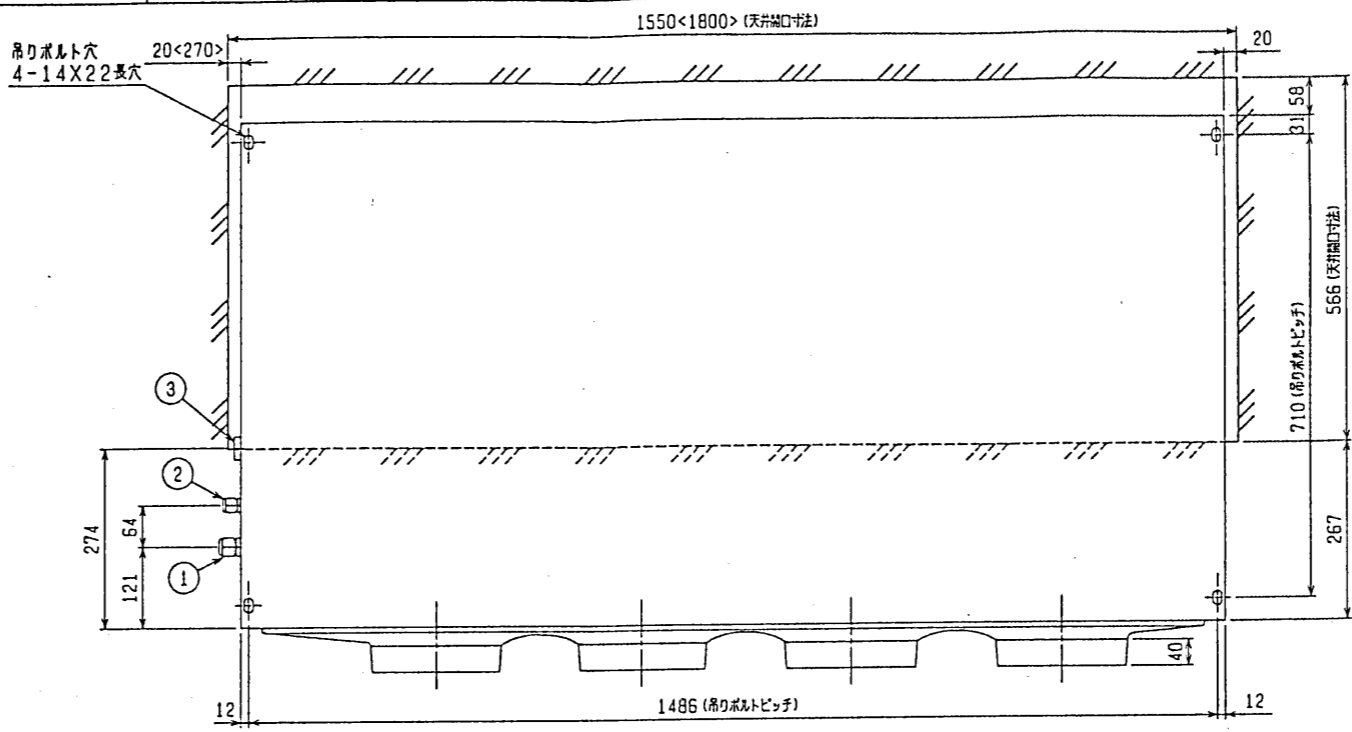


注：1. 天井材組込タイプの化粧パネルをご使用の場合、天井材組込可能最大厚さは20mmです。
 2. 吊りボルトはM10を使用してください。(現地手配)
 3. オプションの内蔵形加湿器を組込時は、加湿エレメントのメンテナンスがサイドスライドメンテになりますので、1ランク上のパネルを使用ください。(サービススペースの詳細は、加湿器組込の外形図を参照ください。)

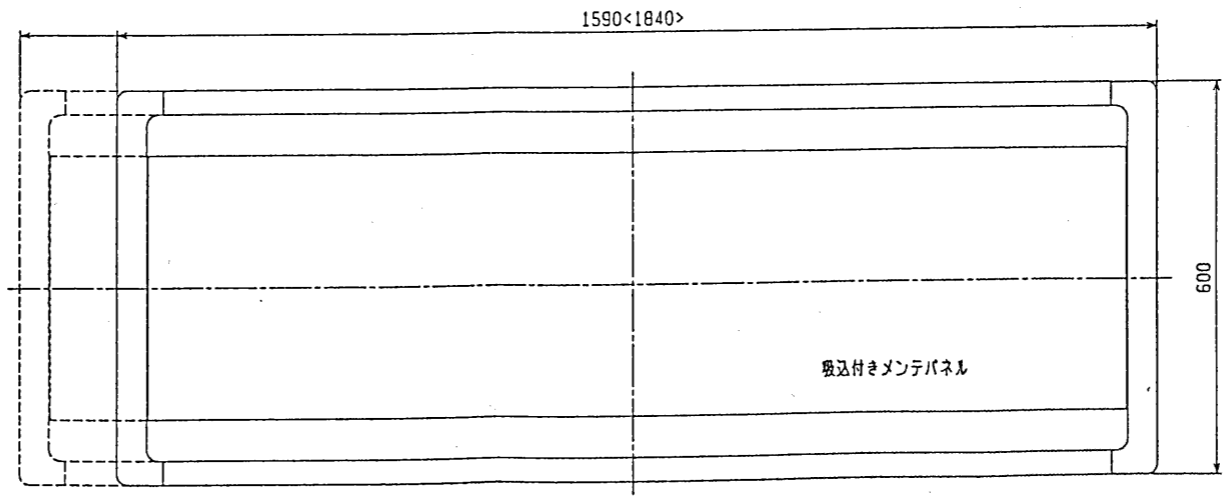
< >寸法はオプションの内蔵形加湿器組込時です。

- < 配管サイズ > < スパナサイズ >
- ① 冷媒配管(ガス) フレック 19.05 (本体側29HEX, フレック側36HEX) ...
 - ② (L) 9.52 (本体側19HEX, フレック側22HEX) ...
 - ③ ドレン VP-25<フレキ継手200mm> (付属) ...



注：ドレンアップメカを御使用にならない場合は(※1)部に付属のフレキシブルホースを接続してください。

※上図範囲内で付属のフレキシブルホースを使用してドレン接続の処理をお願いします。



高性能フィルタ外形図

| 形名 | 適用機種 | 比色法 | フィルタ個数 | フィルタの形名 |
|------------------------|---------------------|-----|--------|------------|
| PAC-KD34AF, PAC-KD39AF | PDFY-J/P112, 140M-C | 65% | 2 | PAC-KD74TB |
| PAC-KD44AF, PAC-KD49AF | PDFY-J/P112, 140M-C | 90% | 2 | PAC-KD74TB |

下吸込仕様<高性能フィルタ組込み>

MITSUBISHI ELECTRIC CORPORATION

PDFY-J/P112・140M-C

インバータマルチエアコン フリープランシステム 天井ビルトイン形室内ユニット外形図

DATE 99-10-19 APPROVED

SCALE 1/NTS CHECKED 設計 DESIGNED

USER FILE W267298 PAGE 2/2