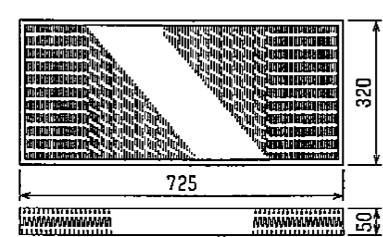
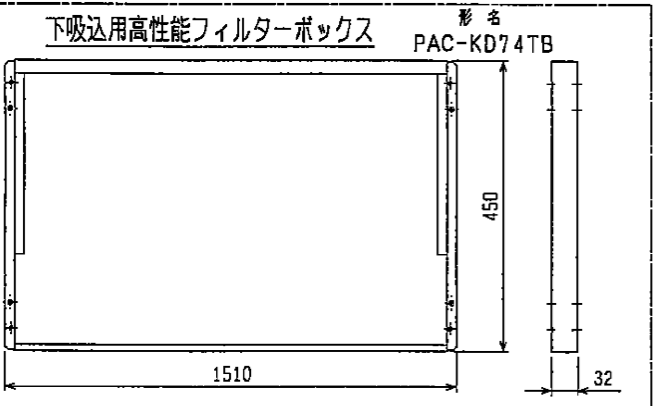
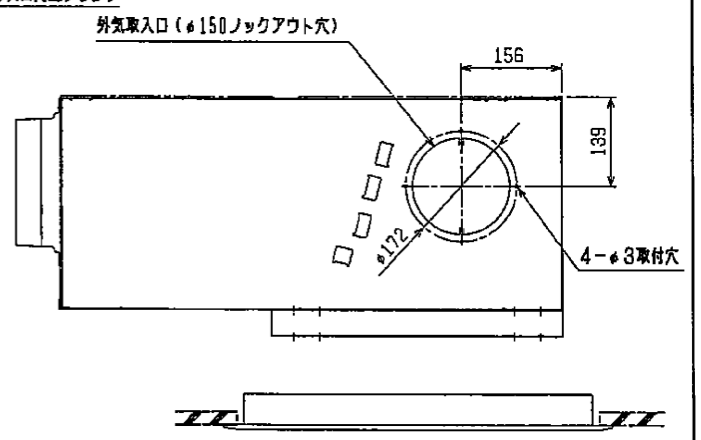
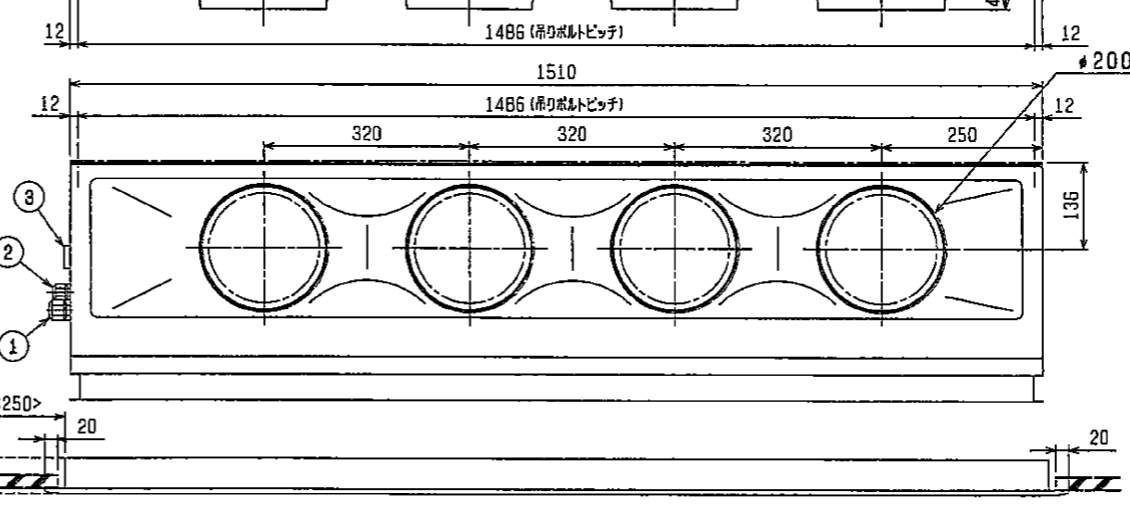
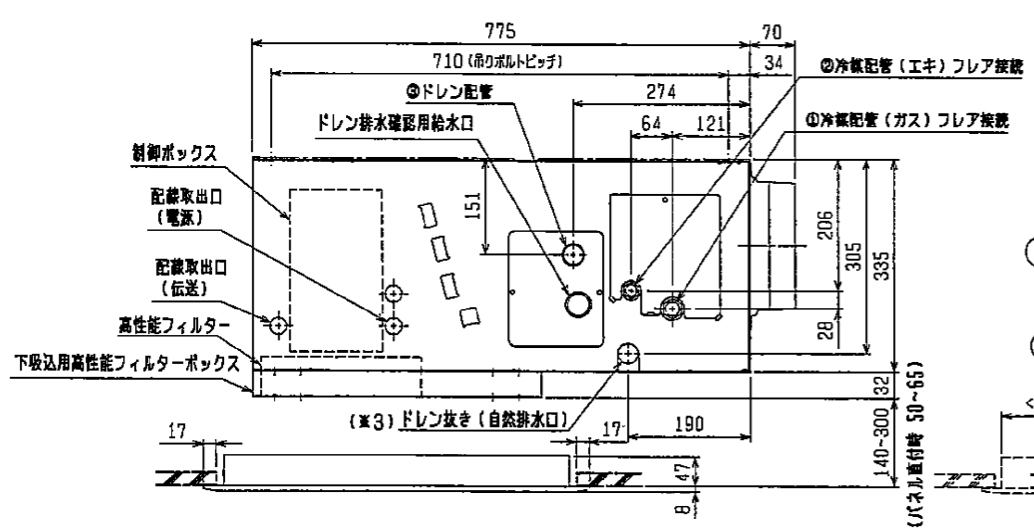
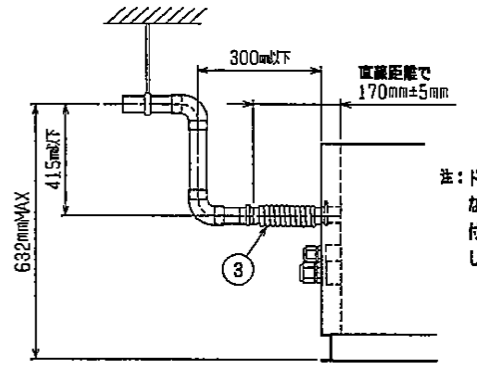
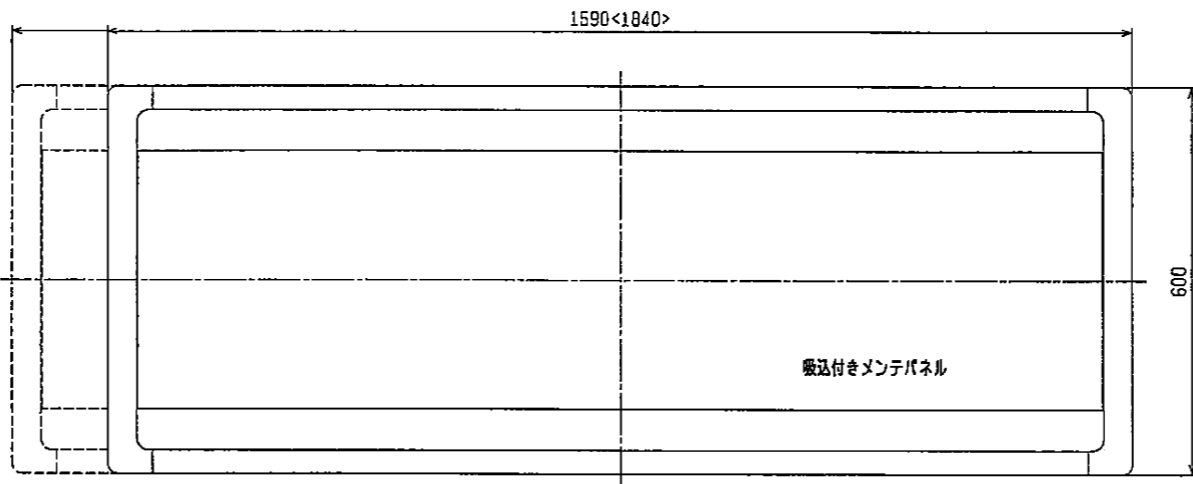


- 注1. 天井材組込タイプの化粧パネルをご使用の場合、天井材組込可能最大厚さは20mmです。
 注2. 吊りボルトは耐震など必要に応じて、揺れ止め用耐震支持部材にて補強を行ってください。
 注3. 吊りボルトおよび揺れ止め用耐震支持部材はM10を使用してください。(現地御手配)
 注4. オプションの内蔵形加湿器を組込時は、加湿エレメントのメンテナンスがサイドスライドメンテになりますので、1ランク上のパネルを使用してください。(サービススペースの詳細は、加湿器組込の外形図を参照ください。)
 注5. R407C室外ユニットの場合、配管サイズが異なりますので、付属のフレアナットを使用してください。

< >寸法はオプションの内蔵形加湿器組込時です。



形名	適用機種	比色法	フィルター個数	フィルターボックス形名
PAC-KD34AF	PDFY-P112, 140M-E1	65%	2	PAC-KD74TB
PAC-KD44AF	PDFY-P112, 140M-E1	90%	2	PAC-KD74TB



注: ドレンアップメカを御使用にならない場合は(※3)部に付属のドレンホースを接続してください。

※上図範囲内で付属のドレンホースを使用してドレン処理をお願いします。

- ※1 : R410A 室外ユニット
 ※2 : R407C 室外ユニット

<高性能フィルター組込み仕様(下吸込)>

機種	① ガス配管サイズ (スハ+サイズ)	② エキ配管サイズ (スハ+サイズ)	③ ドレン配管
PDFY-P112・140M-E1	※1 φ15.88 (本体側29HEX, フレアナット側36HEX) ※2 φ19.05 (本体側29HEX, フレアナット側36HEX)	φ9.52 (本体側19HEX, フレアナット側22HEX)	ドレンホース VP-25<フレキ接手>(付属)

作成日付 ISSUED	改定日付 REVISED	TITLE
2004-10-06	2004-10-06	PDFY-P112・140M-E1 インパ-タマルエアコン フリー-アップシステム 天井ビルトイン形室内ユニット外形図
SCALE NTS	三菱電機株式会社	DRW. NO. W275994 REV. 1/1