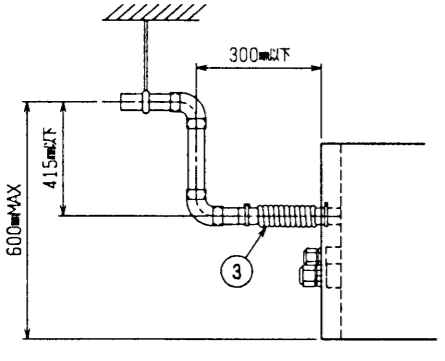
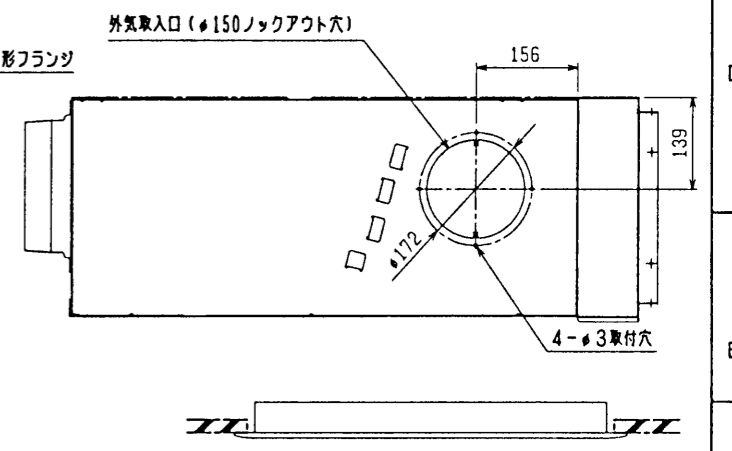
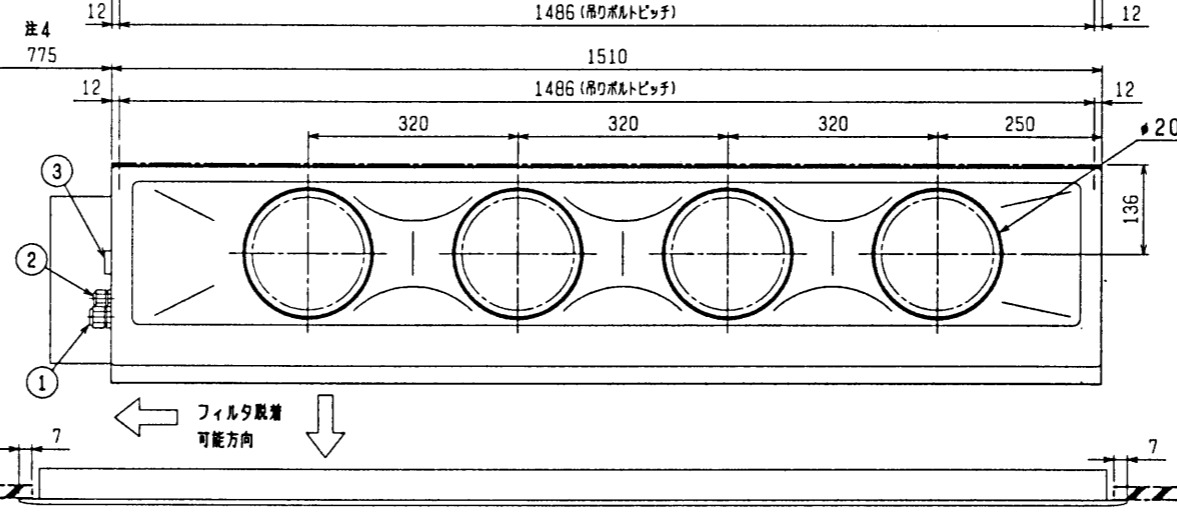
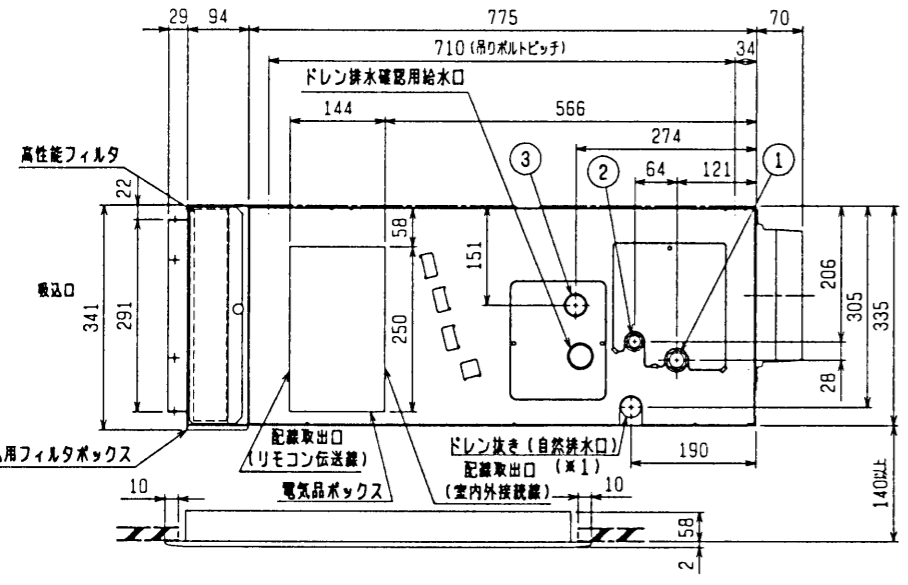
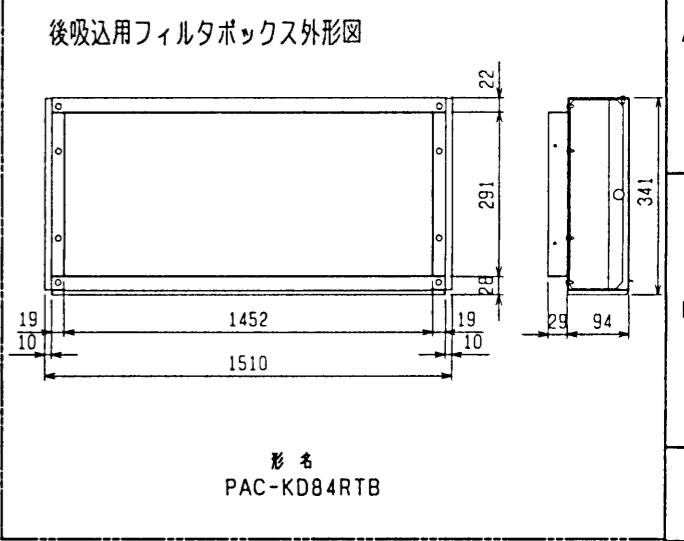
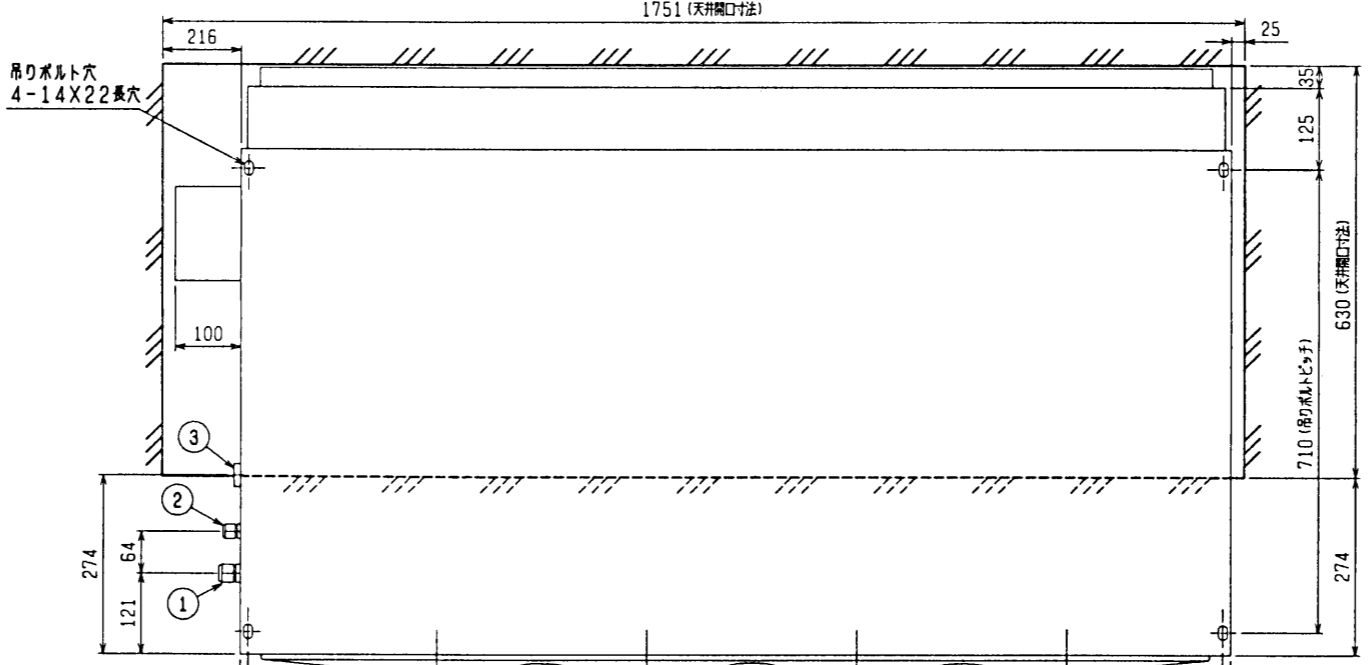


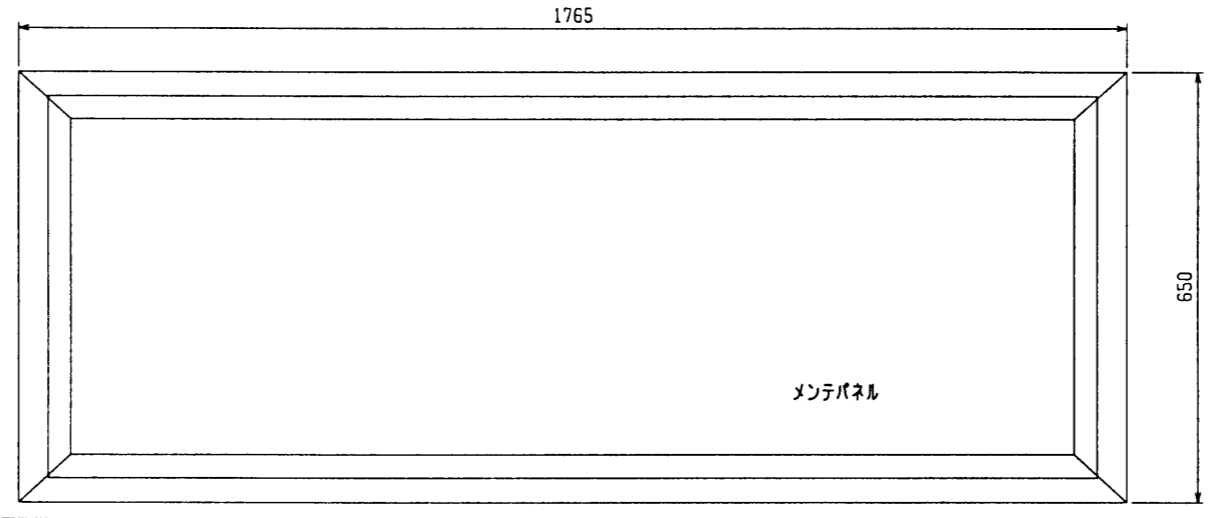
- 注：1. 吊りボルトはM10を使用してください。(現地手配)
 2. 天井材組込タイプの化粧パネルをご使用の場合、天井材組込可能最大厚さは15mmです。
 3. 電気品ボックスの外付への変更が必要です。
 4. フィルタを横方向より脱着する必要があります。

- <配管サイズ> <スパンサイズ>
 冷媒配管(ガス) フレア接続 φ19.05 (本体側29HEX, フレア側36HEX) ... ①
 (I#) φ9.52 (本体側19HEX, フレア側22HEX) ... ②
 ドレン VP-25<フレキ継手200mm> (付属) ... ③



注：ドレンアップメカをご使用にならない場合は(*1)部に付属のフレキシブルホースを接続してください。

※上図範囲内で付属のフレキシブルホースを使用してドレン漏れの処理をお願いします。



高性能フィルタ外形図 (High Performance Filter External View)

形名	適用機種	比色法	フィルタ個数	フィルタボックス形名
PAC-KD34AF	PDH-J112.140FA	65%	2	PAC-KD84RTB
PAC-KD44AF	PDH-J112.140FA	90%	2	PAC-KD84RTB

後吸込仕様<高性能フィルタ組込み>

CHANGE	MITSUBISHI ELECTRIC CORPORATION		PDH-J112.140FA	
	DIM. IN	作成日 DATE	96-3-8	承認 APPROVED
	尺度 SCALE	作成 DRAWN	福田	倉地
	/ NTS	検査 CHECKED	林田(徳)	設計 DESIGNED
			スリムエアコン 天井ビルトイン形室内ユニット外形図	
			USER	FILE
			W259469	
			PAGE	