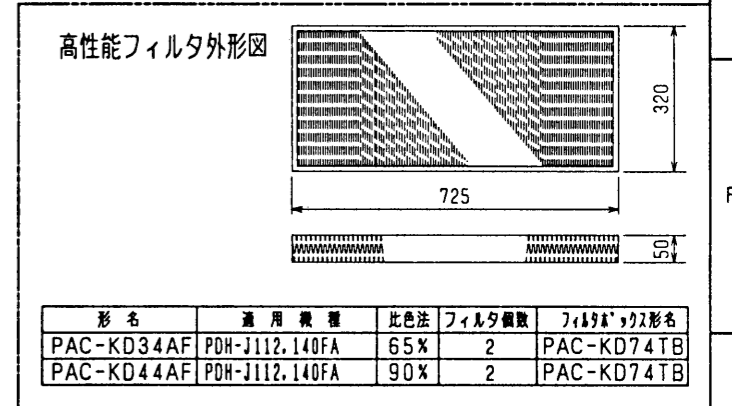
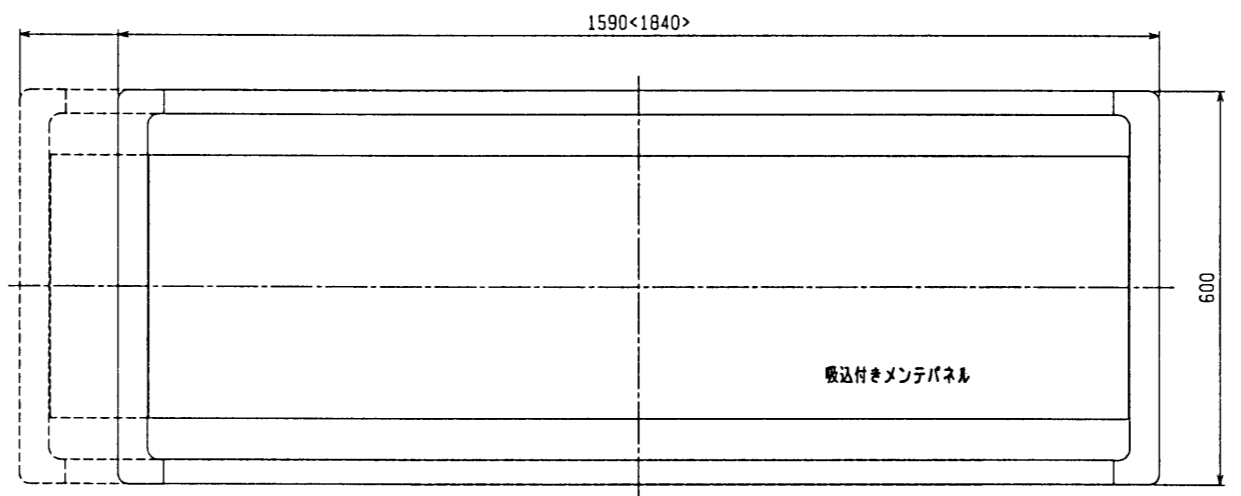
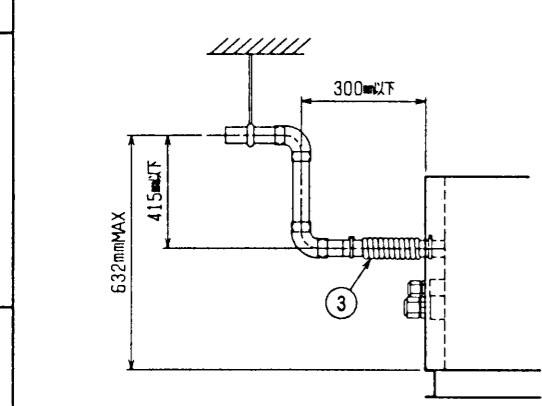
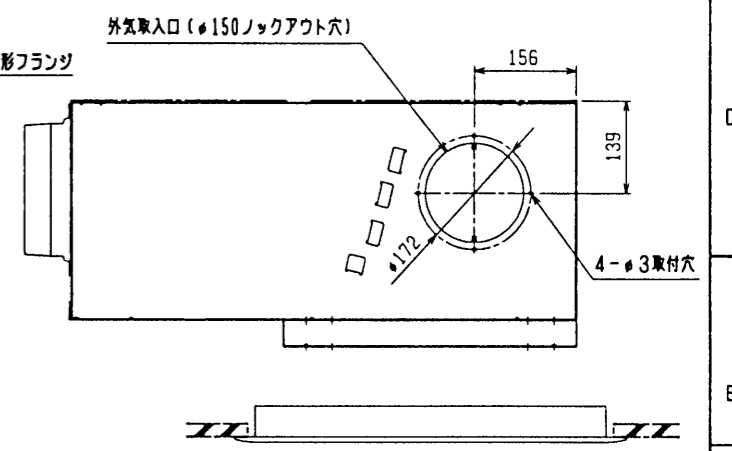
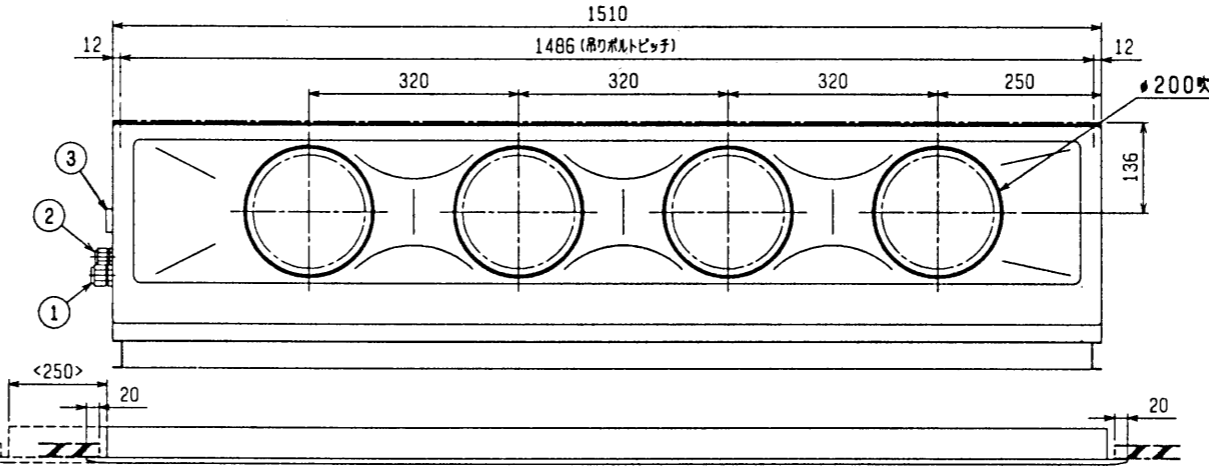
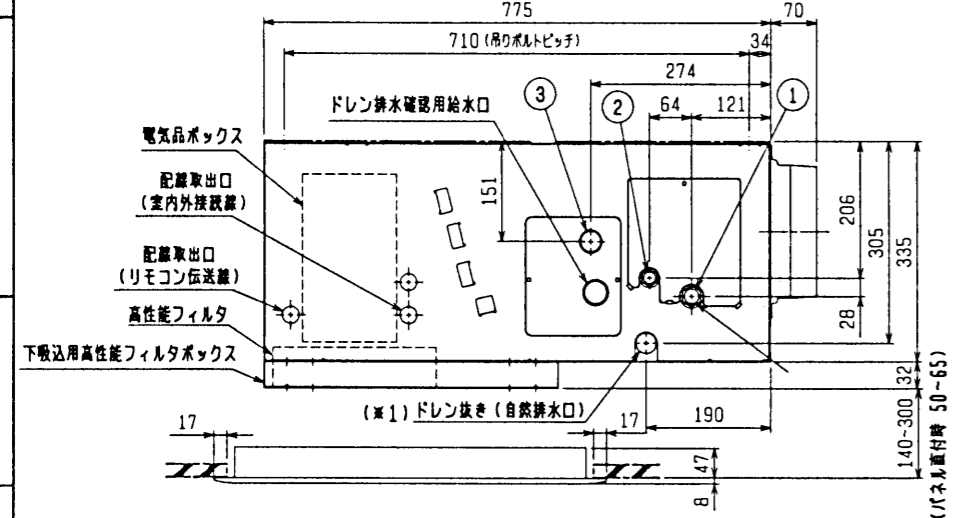
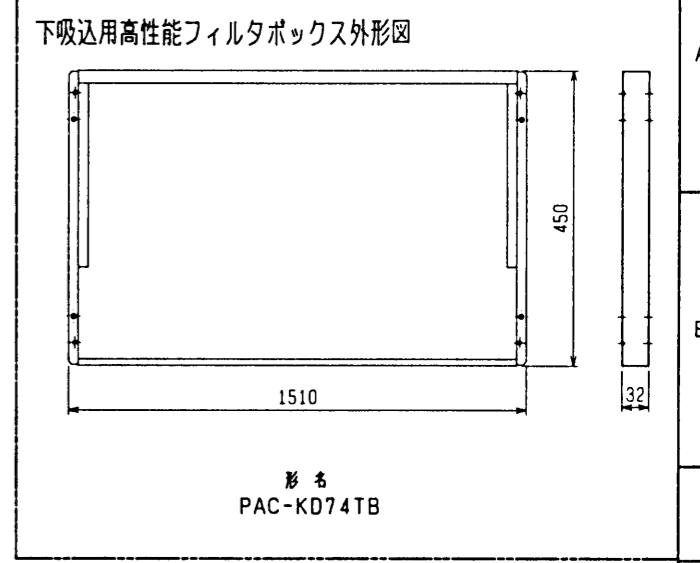
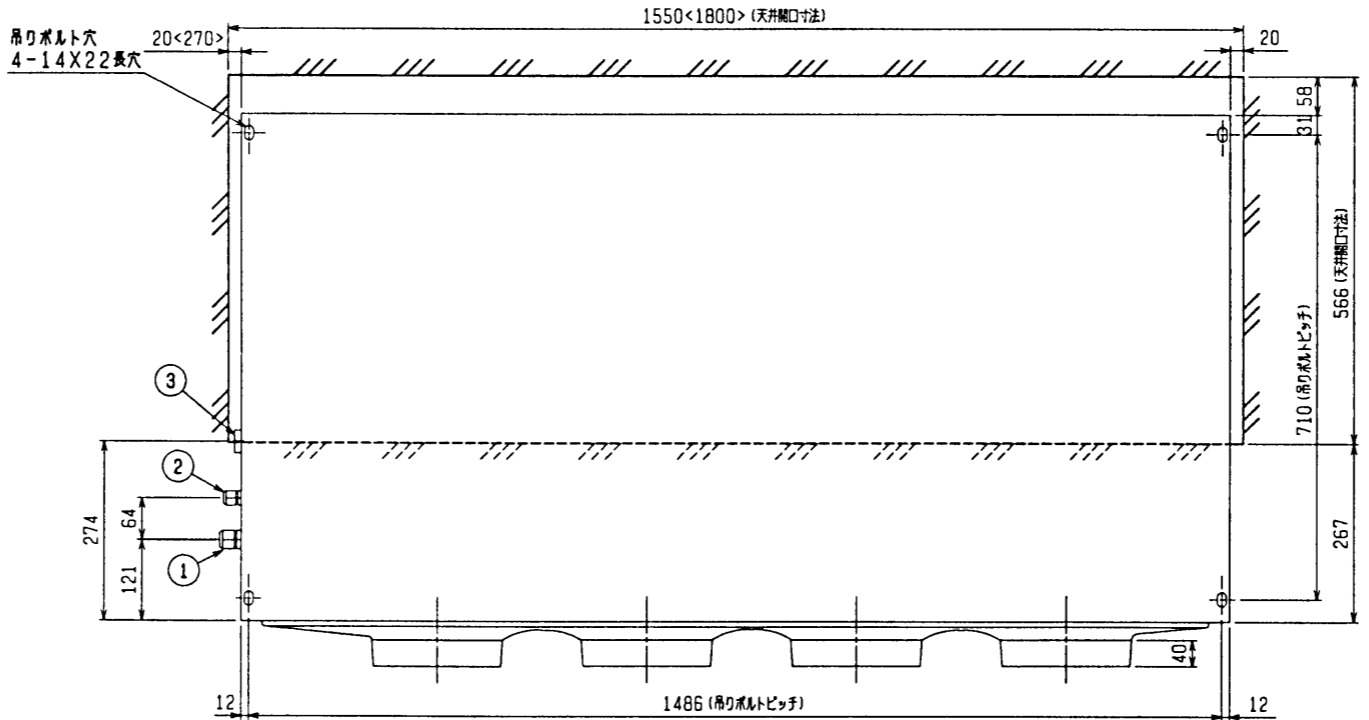


注：1. 天井材組込タイプの化粧パネルをご使用の場合、天井材組込可能最大厚さは20mmです。
 2. 吊りボルトはM10を使用してください。(現地手配)
 3. オプションの内蔵形加湿器を組込時は、加湿エレメントのメンテナンスがサイドスライドメンテになりますので、1ランク上のパネルを使用ください。(サービススペースの詳細は、加湿器組込の外形図を参照ください。)
 < >寸法はオプションの内蔵形加湿器組込時です。

- <配管サイズ> <スパナサイズ>
 冷媒配管(ガス) フレア接続 φ19.05 (本体側29HEX, フレア側36HEX) ... ①
 ・(水) φ9.52 (本体側19HEX, フレア側22HEX) ... ②
 ドレン VP-25<フレキシブル200mm> (付属) ... ③



下吸込仕様<高性能フィルタ組込み>

改定 CHANGE H	MITSUBISHI ELECTRIC CORPORATION PDH-J112・140FA	
	DIM. IN mm 作成日付 DATE 96-3-8	承認 APPROVED 倉地
	尺度 SCALE 作成 DRAWN 福田	設計 CHECKED 林田(徳) 監製 DESIGNED 山中
	天井ビルトイン形室内ユニット外形図 USER FILE W259463	