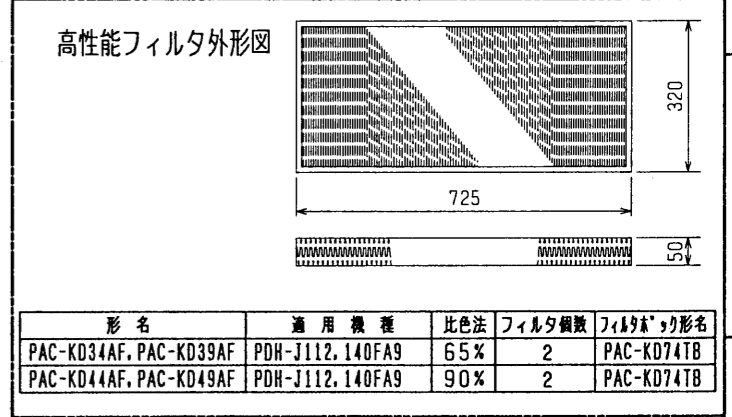
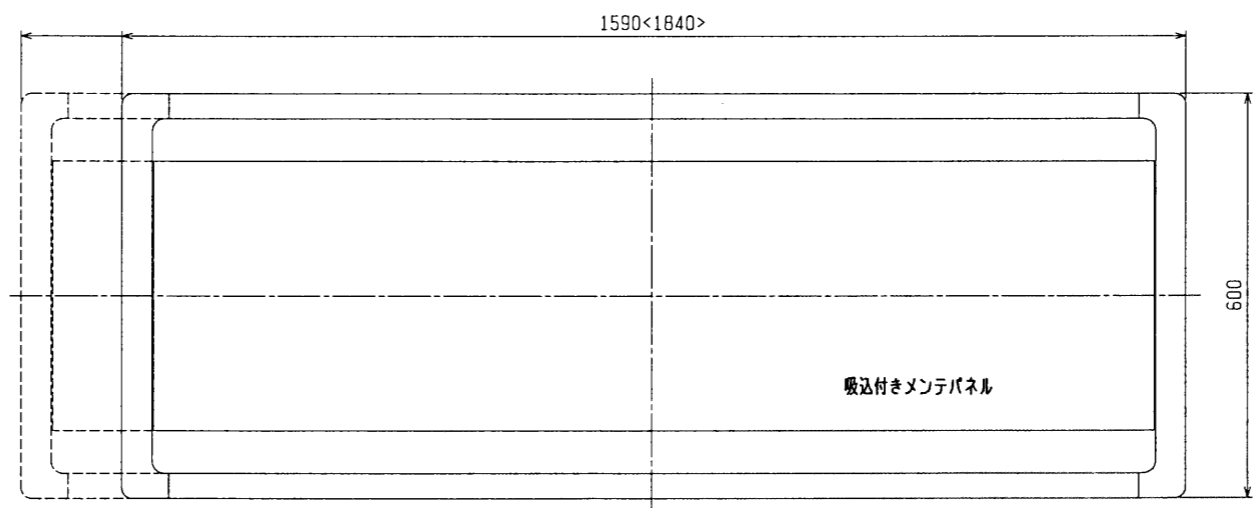
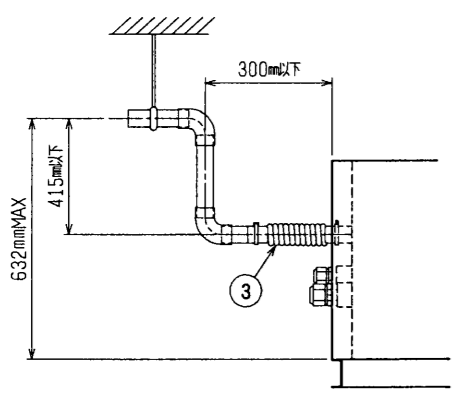
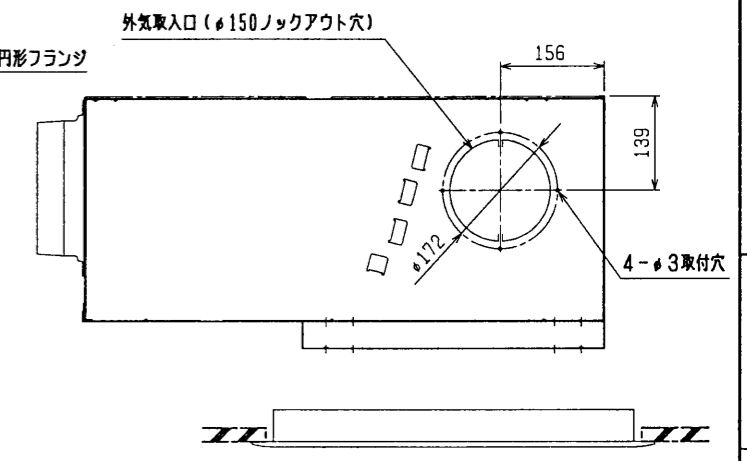
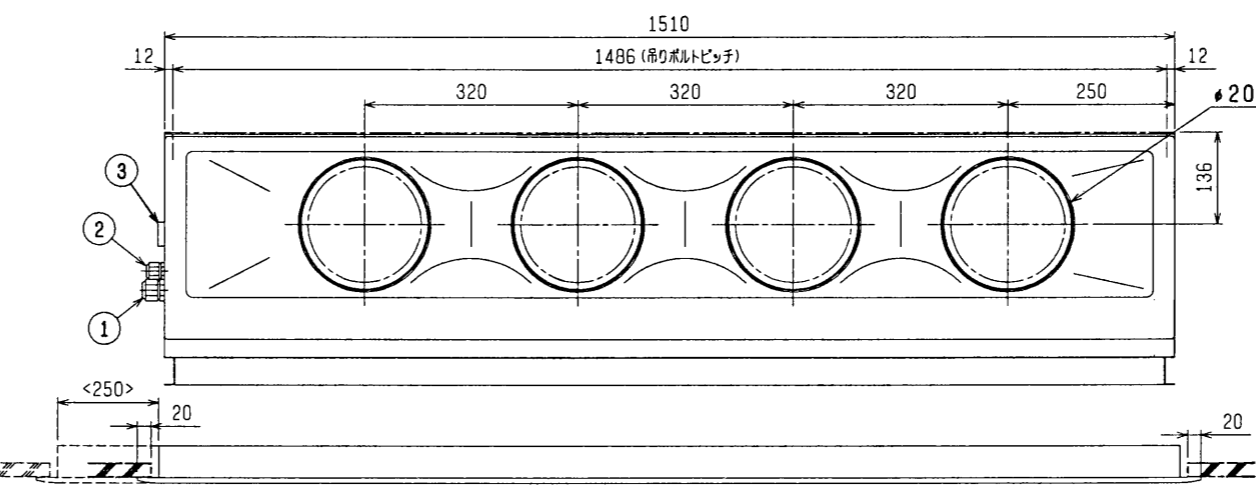
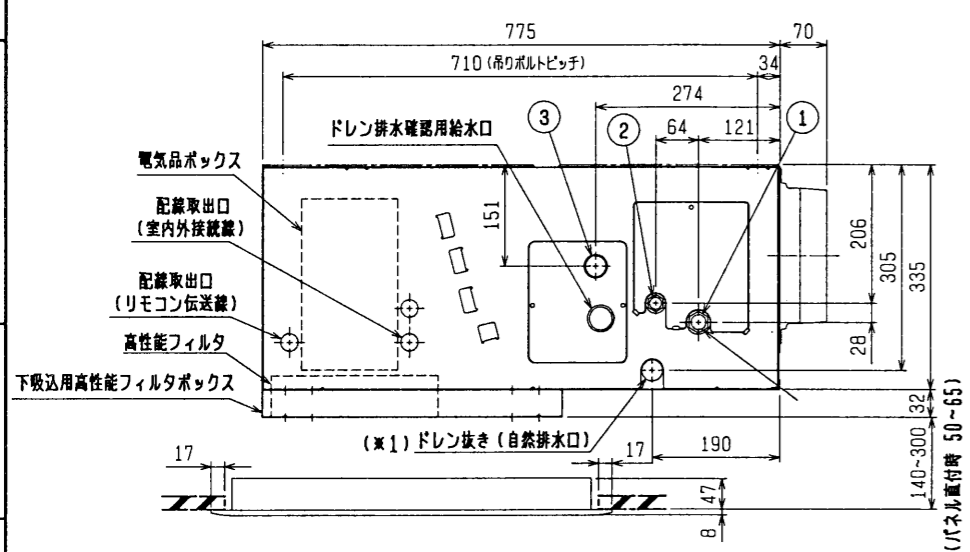
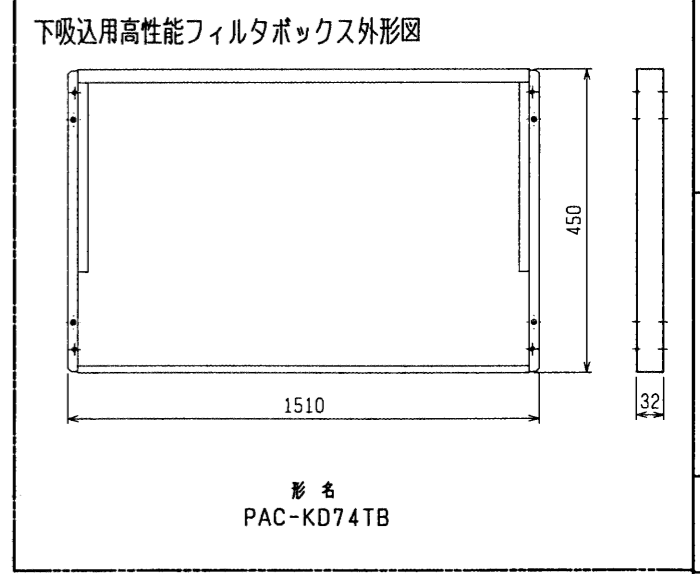
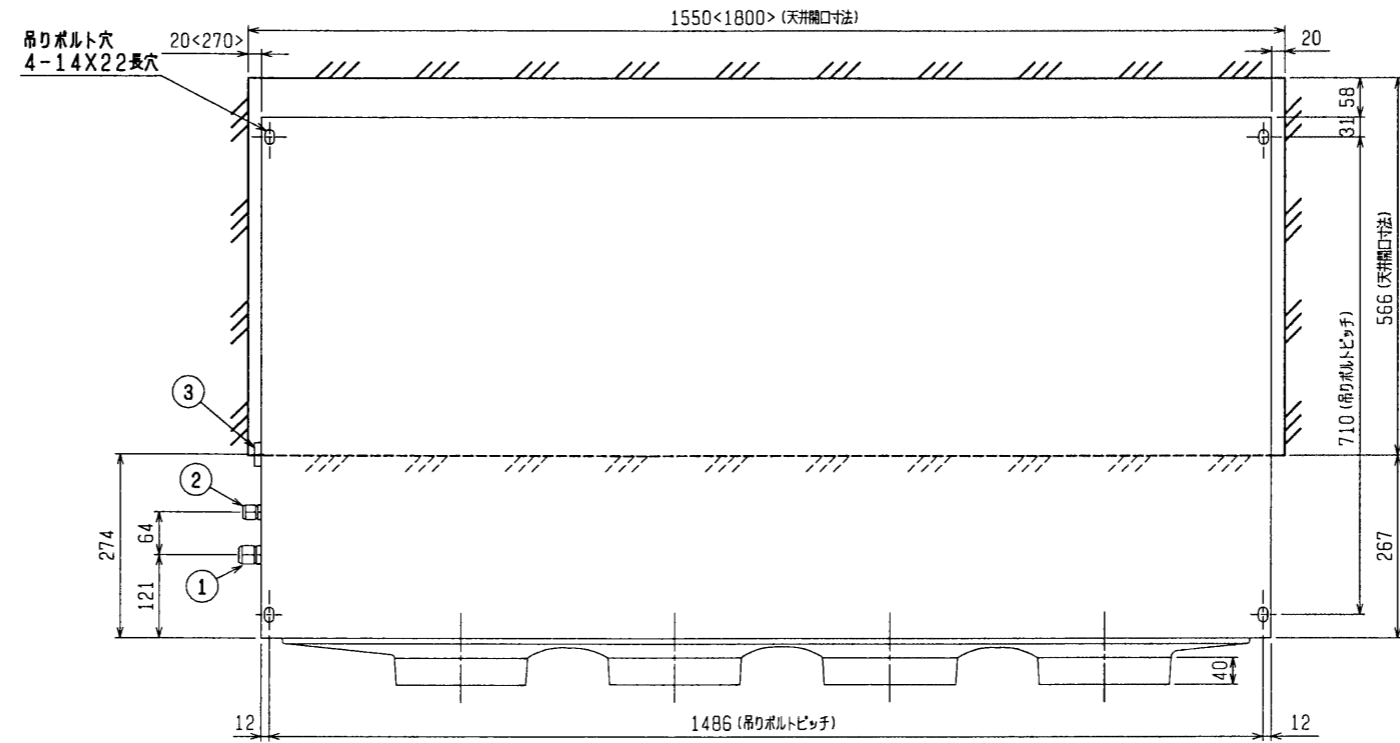


注：1. 天井材組込タイプの化粧パネルをご使用の場合、天井材組込可能最大厚さは20mmです。
 2. 吊りボルトはM10を使用してください。(現場手配)
 3. オプションの内蔵形加湿器を組込時は、加湿エレメントのメンテナンスがサイドスライドメンテになりますので、1ランク上のパネルを使用してください。(サービススペースの詳細は、加湿器組込の外形図を参照ください。)

< >寸法はオプションの内蔵形加湿器組込時です。

- <配管サイズ> <スパナサイズ>
- ① 冷媒配管(ガス) フレア接続 φ19.05 (本体側29HEX, フレア側36HEX) ...
 - ② (I#) φ9.52 (本体側19HEX, フレア側22HEX) ...
 - ③ ドレン VP-25<フレキシブル200mm> (付属)



下吸込仕様<高性能フィルタ組込み>

CHANGE 改定	MITSUBISHI ELECTRIC CORPORATION		PDH-J112・140FA9	
	DIM. IN mm	作成日付 DATE	98-9-25	※ APPROVED
	尺度 SCALE	作成 DRAWN	復原	
	/ NTS	検査 CHECKED	山下	
		設計 DESIGNED	復原	
			USER	FILE
			W265157	
			PAGE	/