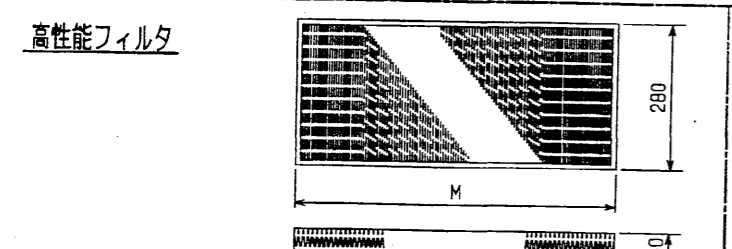
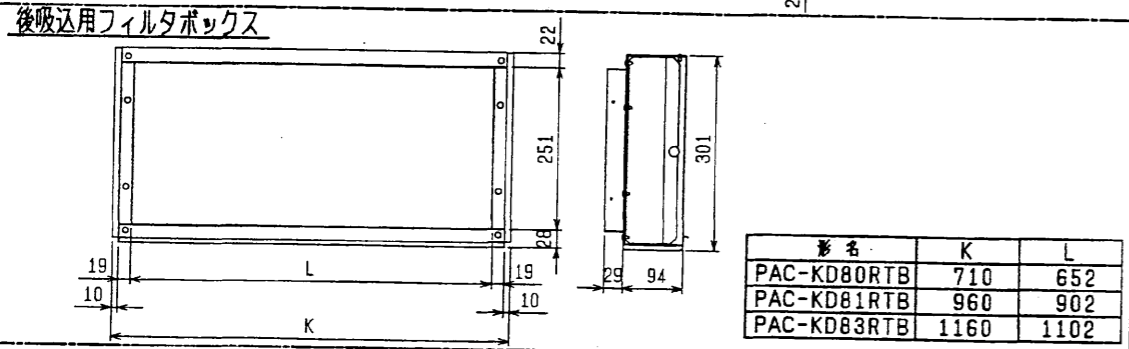
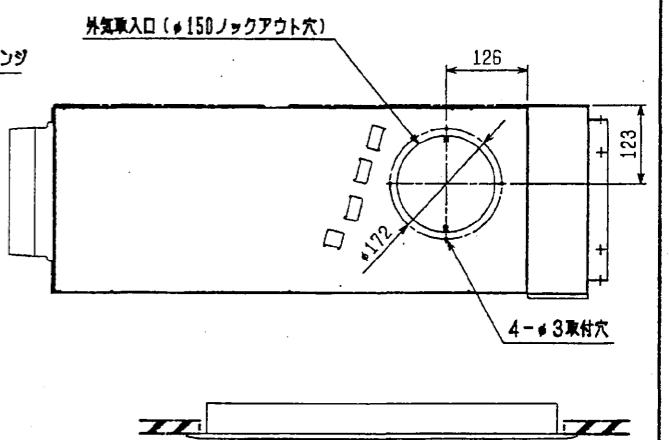
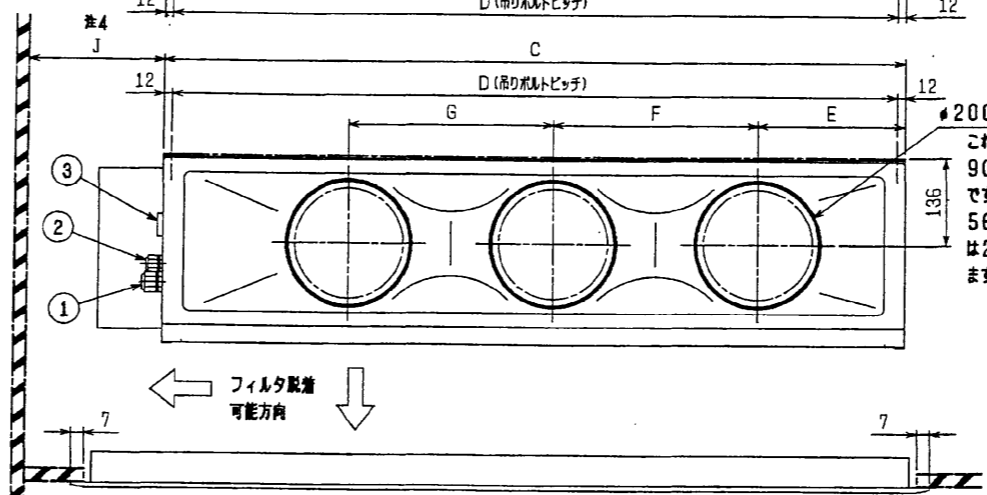
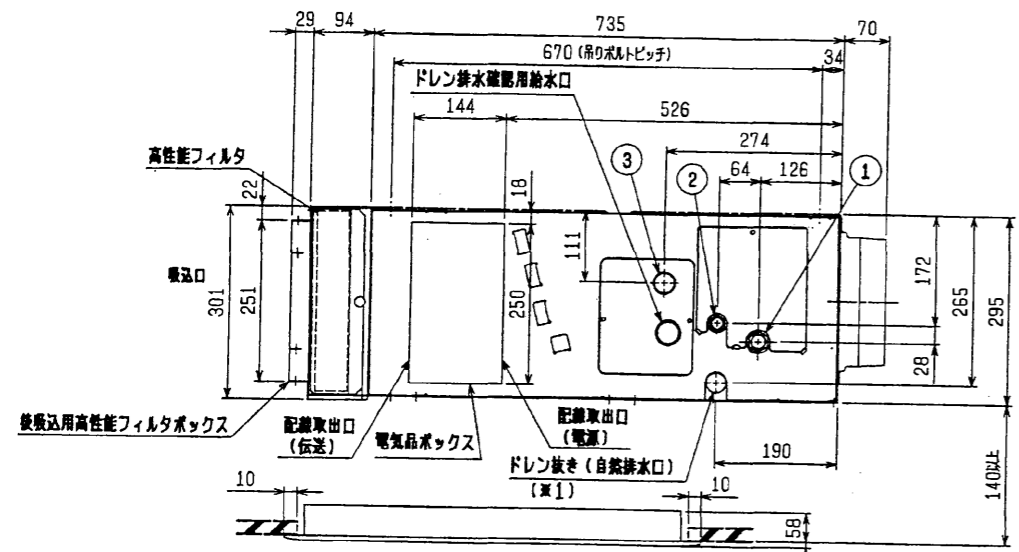
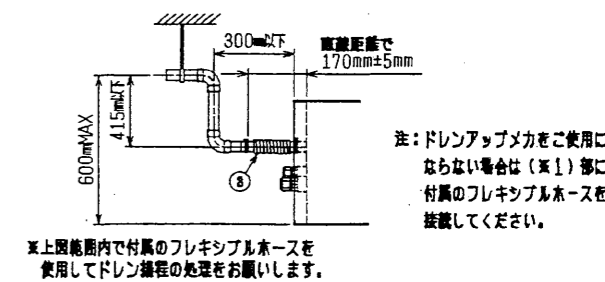
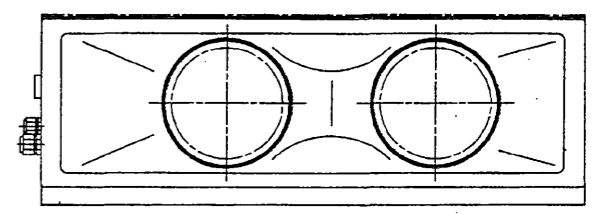
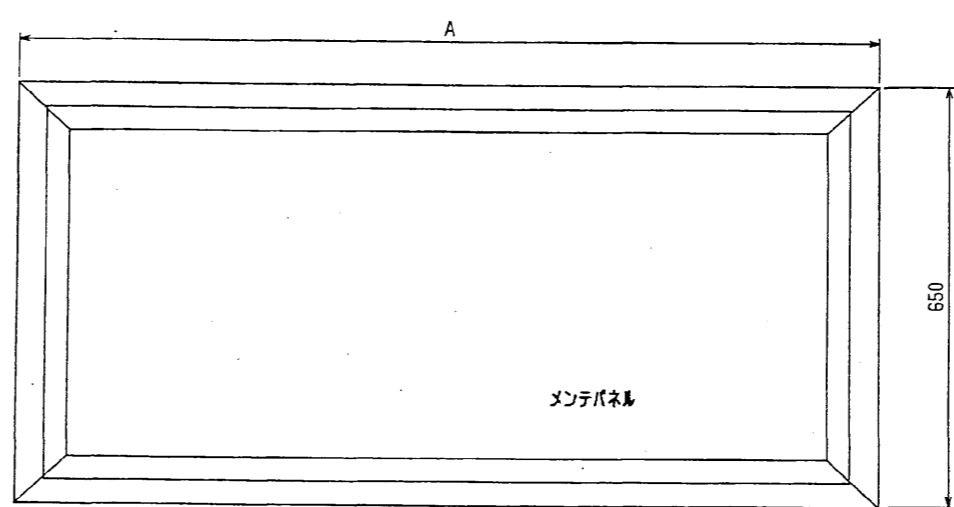


- 注: 1. 吊りボルトはM10を使用してください。(現場手配)
 2. 天井材組込タイプの化粧パネルをご使用の場合、天井材組込可能最大厚さは16mmです。
 3. 電気品ボックスの外付への変更が必要です。
 4. 変換寸法Jはフィルタを後方向より装着する時に必要なスペースを示します。

- ・22~45タイプ <配管サイズ> <スパナサイズ>
 冷媒配管(ガス) フレア接続 φ12.7 (本体側23HEX, フレア側側27HEX) ... ①
 (エキ) φ6.35 (本体側17HEX, フレア側側17HEX) ... ②
- ・56タイプ
 冷媒配管(ガス) フレア接続 φ12.7 (本体側26HEX, フレア側側29HEX) ... ①
 (エキ) φ6.35 (本体側19HEX, フレア側側22HEX) ... ②
- ・71~90タイプ
 冷媒配管(ガス) フレア接続 φ15.88 (本体側26HEX, フレア側側29HEX) ... ①
 (エキ) φ9.52 (本体側19HEX, フレア側側22HEX) ... ②
- ドレン VP-25<フレキシブル手200mm> (付属) ... ③



形名	適用機種	比色法	MXフィルタ側面	フィルタ形状	フィルタ形状
PAC-KD30AF, PAC-KD35AF	PDFY-P22, 28, 36M-E	65%	650X1	PAC-KD80RTB	
PAC-KD31AF, PAC-KD36AF	PDFY-P45, 56M-E	65%	450X2	PAC-KD81RTB	
PAC-KD33AF, PAC-KD38AF	PDFY-P71, 80, 90M-E	65%	450X1, 650X1	PAC-KD83RTB	
PAC-KD40AF, PAC-KD45AF	PDFY-P22, 28, 36M-E	90%	650X1	PAC-KD80RTB	
PAC-KD41AF, PAC-KD46AF	PDFY-P45, 56M-E	90%	450X2	PAC-KD81RTB	
PAC-KD43AF, PAC-KD48AF	PDFY-P71, 80, 90M-E	90%	450X1, 650X1	PAC-KD83RTB	



※上図範囲内で付属のフレキシブルホースを使用してドレン接続の処理をお願いします。

<高性能フィルタ組み仕様(後吸込)>

機種	A	B	C	D	E	F	G	H	J
PDFY-P22・28・36M-E	1000	986	710	686	165	320	—	251	700
PDFY-P45・56M-E	1440	1426	960	936	225	450	—	441	500
PDFY-P71・80・90M-E	1440	1426	1160	1136	230	320	320	241	700

DIM	mm	作成日付	改定日付	TITLE
		ISSUED	REVISED	PDFY-P22・28・36・45・56・71・80・90M-E インパ-タムチエアコン フリー-パ-システム 天井ヒ-トイン形室内ユニット外形図
SCALE	NTS	2003-08-21	2003-08-21	REV. PAGE
三菱電機株式会社				W274259 REV. PAGE 1/1