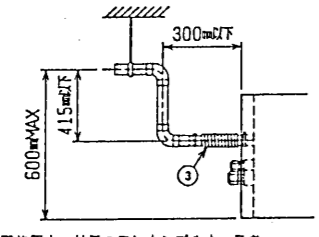
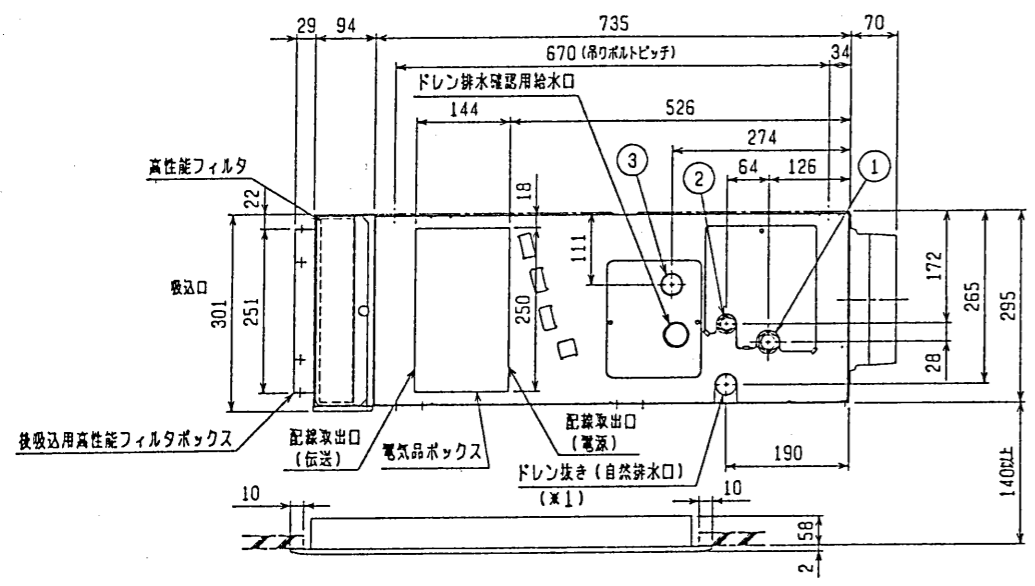


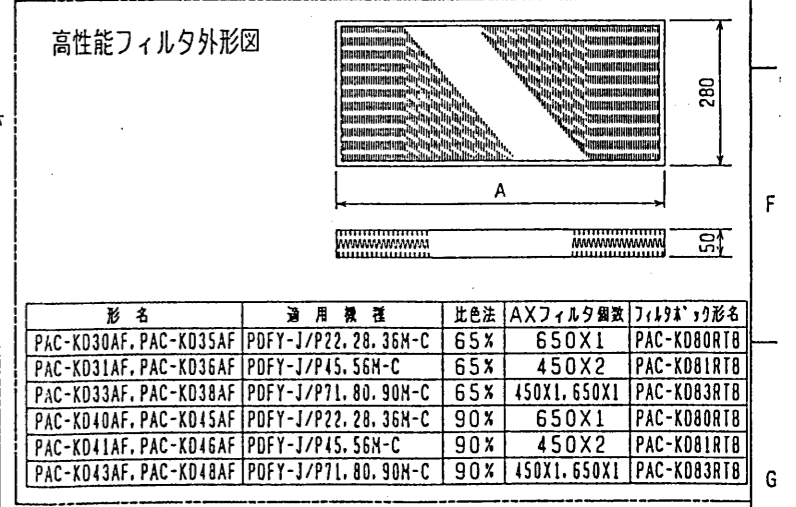
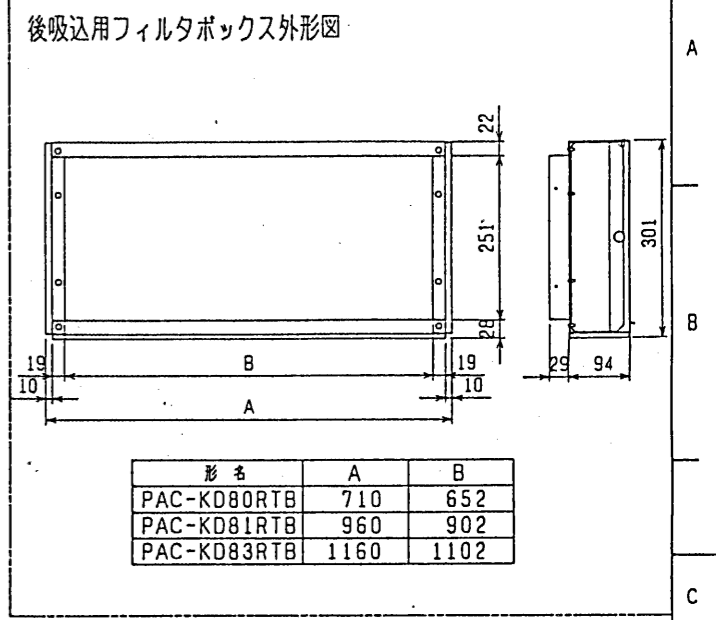
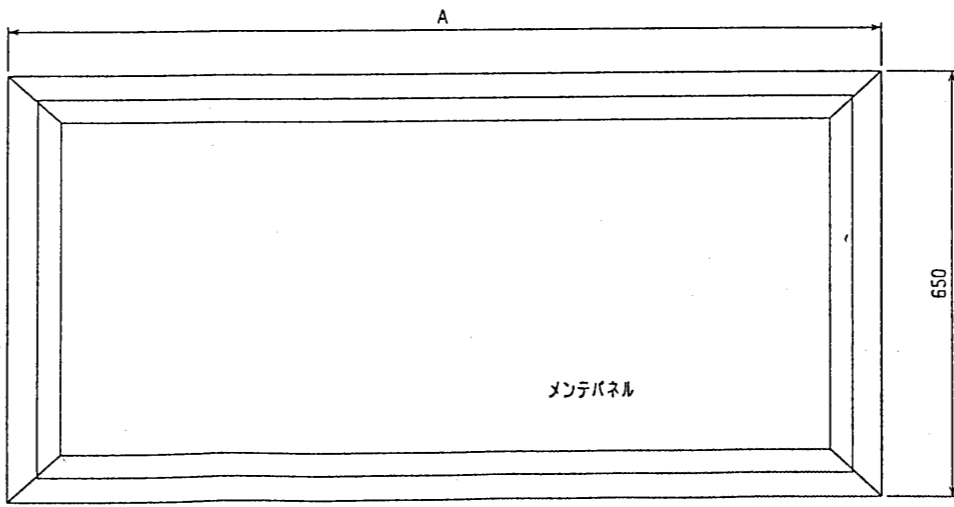
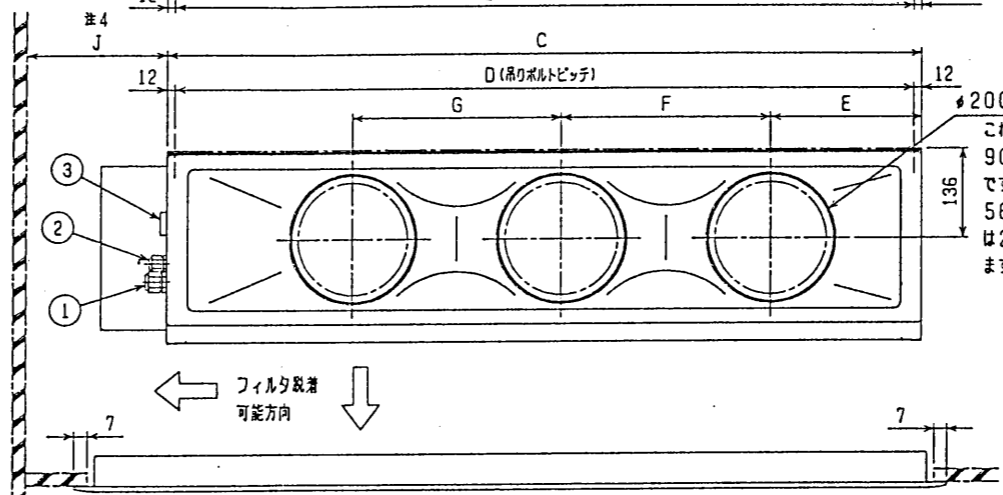
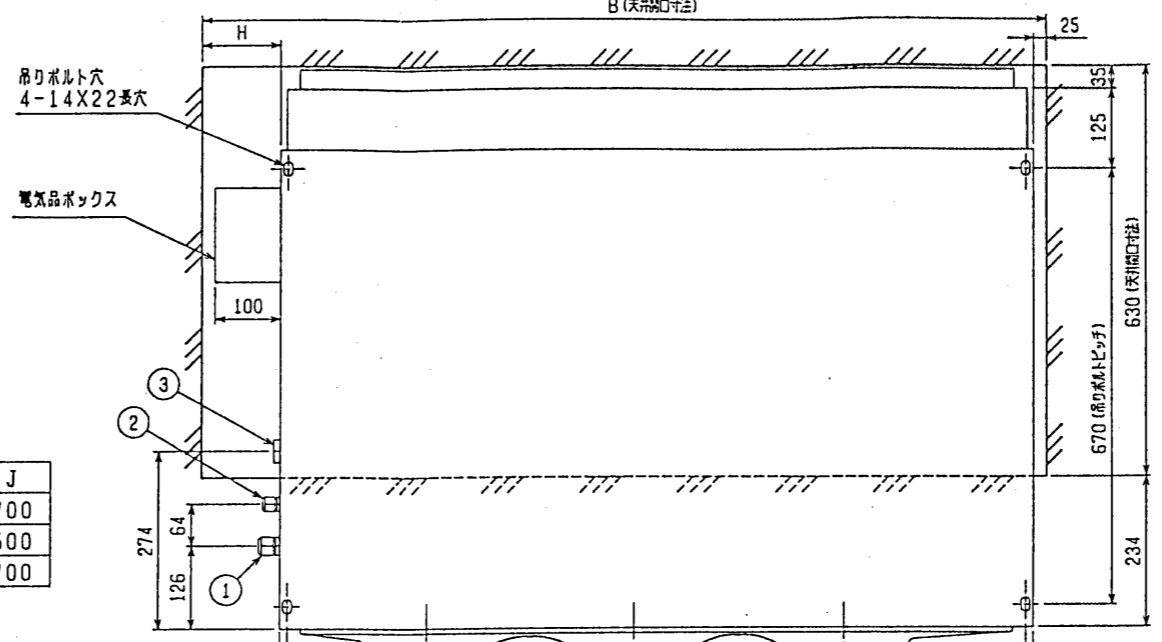
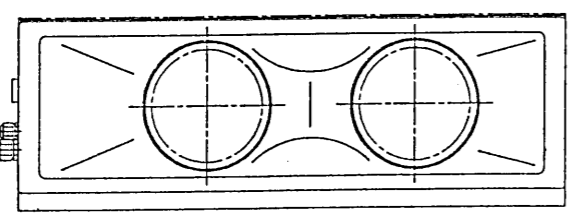
- 注：1. 吊りボルトはM10を使用してください。(現場手配)
 2. 天井材組込タイプの化粧パネルをご使用の場合、天井材組込可能最大厚さは16mmです。
 3. 電気品ボックスの外付への変更が必要です。
 4. フィルタを横方向より脱着する時に必要です。

- ・22-45タイプ <配管サイズ> <スパンサイズ>
 冷媒配管(ガス) フレック #12.7 (本体側23HEX, フレック側27HEX) ... ①
 (液体) #6.35 (本体側17HEX, フレック側17HEX) ... ②
- ・56-90タイプ
 冷媒配管(ガス) フレック #15.88 (本体側25HEX, フレック側29HEX) ... ①
 (液体) #9.52 (本体側19HEX, フレック側22HEX) ... ②
- ドレン VP-25<フレキ継手200mm> (付属) ... ③

機種	A	B	C	D	E	F	G	H	J
PDFY-J/P22-28-36M-C	1000	986	710	686	165	320	—	251	700
PDFY-J/P45-56M-C	1440	1426	960	936	225	450	—	441	500
PDFY-J/P71-80-90M-C	1440	1426	1160	1136	230	320	320	241	700



注：ドレンアップメカをご使用にならない場合は(※1)部に付属のフレキシブルホースを接続してください。



後吸込仕様<高性能フィルタ組込み>

CHANGE H	MITSUBISHI ELECTRIC CORPORATION		PDFY-J/P22-90M-C	
	DIN IN 寸法	作成日 DATE 99-10-19	承認 APPROVED	インバータマルチエアコン フリープランシステム 天井ビルトイン形室内ユニット外形図
	尺度 SCALE	作成 DRAWN 本田(恵)	検査 CHECKED 伊村 金也	USER FILE
	/ NTS	設計 DESIGNED 植原	検査 CHECKED 伊村 金也	W267709