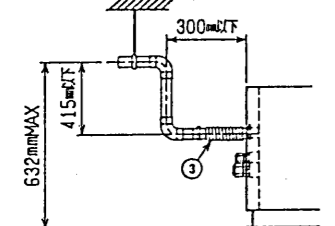
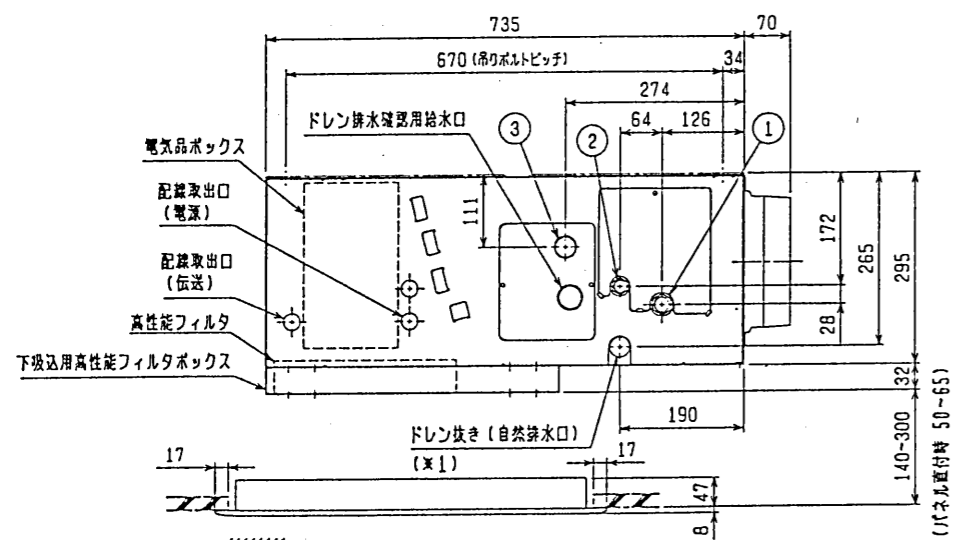


注：1. 天井材組込タイプの化粧パネルをご使用の場合、天井材組込可能最大厚さは20mmです。  
 2. 吊りボルトはM10を使用してください。(現場手配)  
 3. オプションの内蔵形加湿器組込時は、加湿エレメントのメンテナンスがサイドスライドメンテになりますので、1ランク上のパネルを使用してください。(サービスペースの詳細は、加湿器組込の外形図を参照ください。)

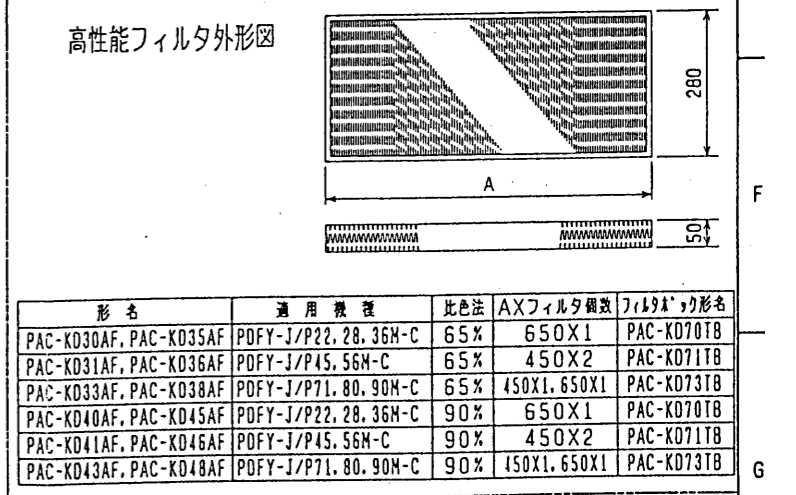
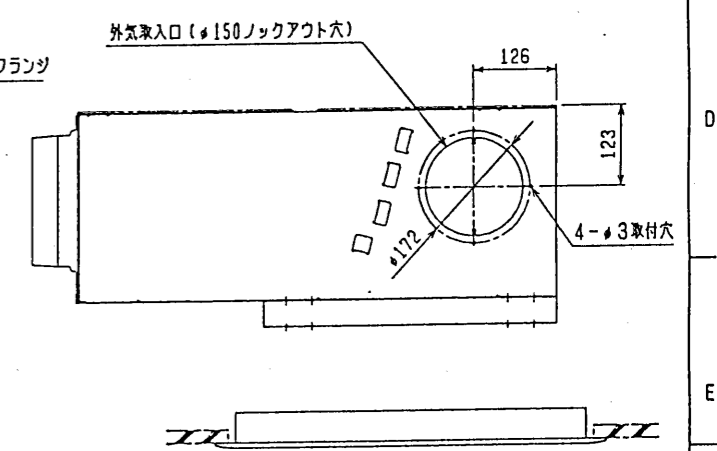
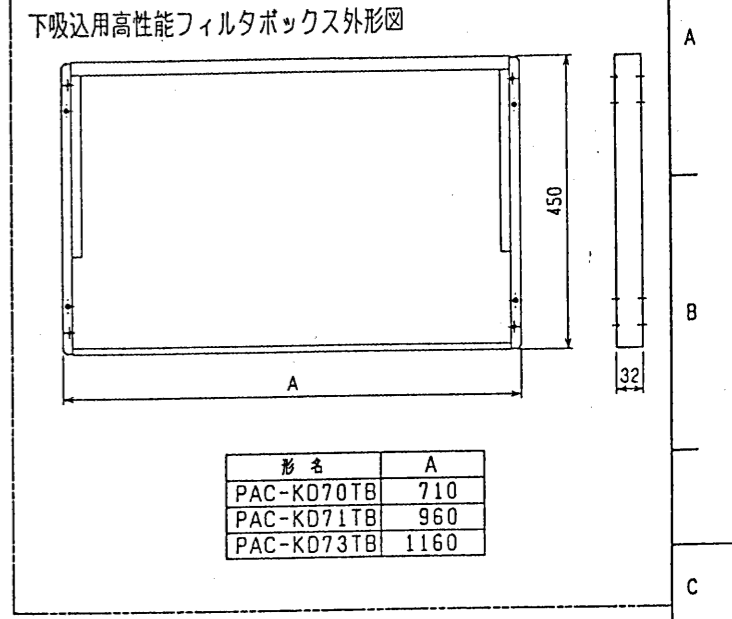
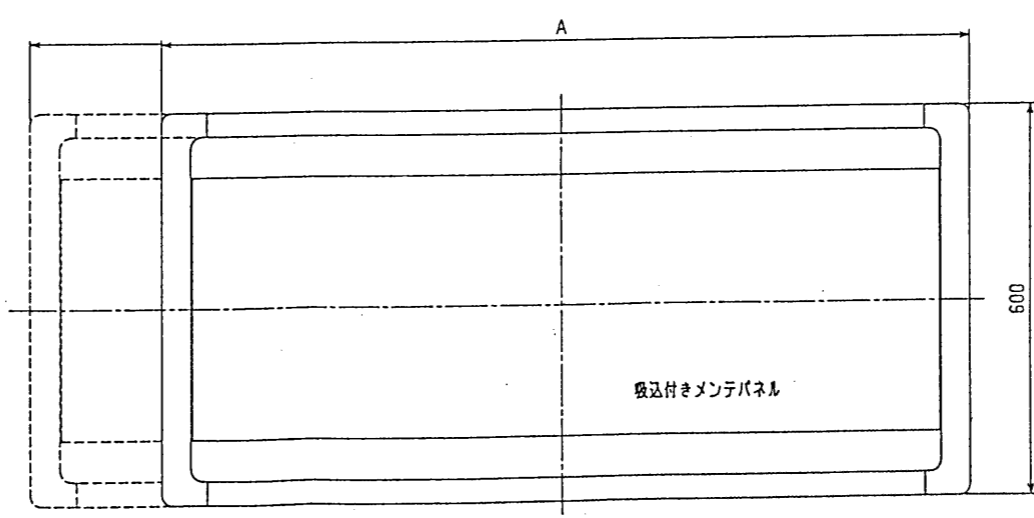
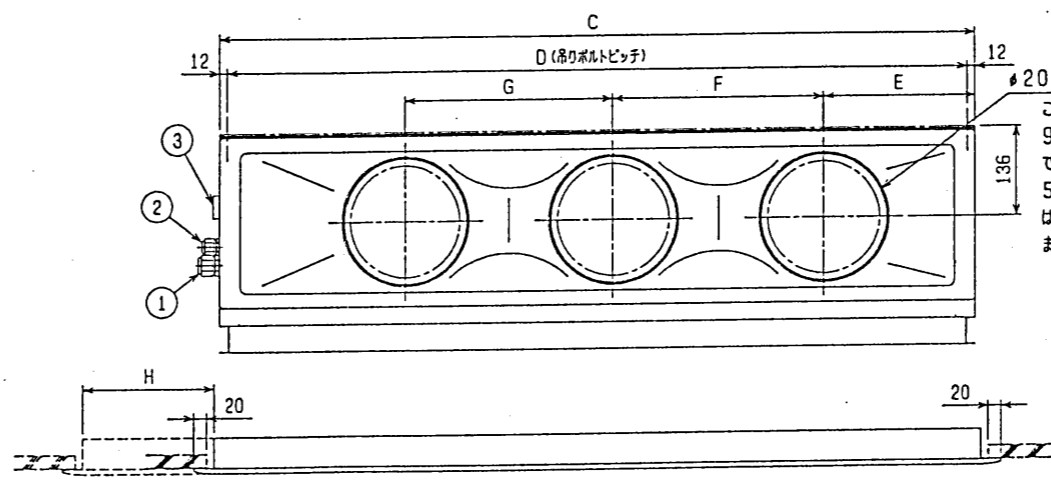
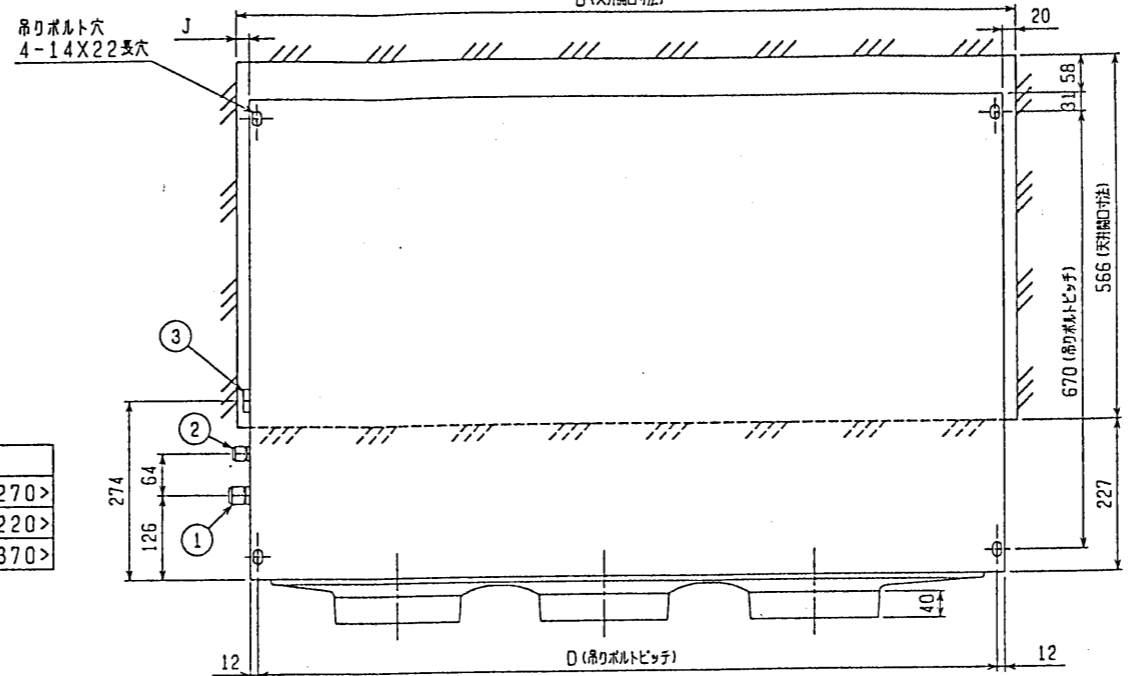
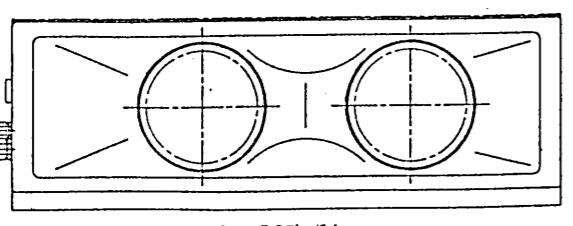
- ・22-45タイプ <配管サイズ> <スパンサイズ>
  - 冷凍配管(か)1) フレック #12.7 (本体側2.3HEX, フレック側2.7HEX) ... ①
  - (か)2) #6.35 (本体側1.7HEX, フレック側1.7HEX) ... ②
- ・56-90タイプ
  - 冷凍配管(か)1) フレック #15.88 (本体側2.6HEX, フレック側2.9HEX) ... ①
  - (か)2) #9.52 (本体側1.9HEX, フレック側2.2HEX) ... ②
- ドレン VP-25<フレキ継手200mm> (付属) ... ③

| 機種                  | A          | B          | C    | D    | E   | F   | G   | H     | J       |
|---------------------|------------|------------|------|------|-----|-----|-----|-------|---------|
| PDFY-J/P22-28-36M-C | 790<1040>  | 750<1000>  | 710  | 686  | 165 | 320 | —   | <250> | 20<270> |
| PDFY-J/P45-56M-C    | 1040<1240> | 1000<1200> | 960  | 936  | 225 | 450 | —   | <200> | 20<220> |
| PDFY-J/P71-80-90M-C | 1240<1590> | 1200<1550> | 1160 | 1136 | 230 | 320 | 320 | <350> | 20<370> |

< > 寸法はオプションの内蔵形加湿器組込時です



注：ドレンアップメカを併用にならない場合は(※1)部に付属のフレキシブルホースを接続してください。



下吸込仕様<高性能フィルタ組込み>

CHANGE

MITSUBISHI ELECTRIC CORPORATION

PDFY-J/P22-90M-C

インバータマルチエアコン フリープランシステム  
 天井ビルトイン形室内ユニット外形図

99-10-19

APPROVED

本田(恵)

中村 寛也

W267297

10