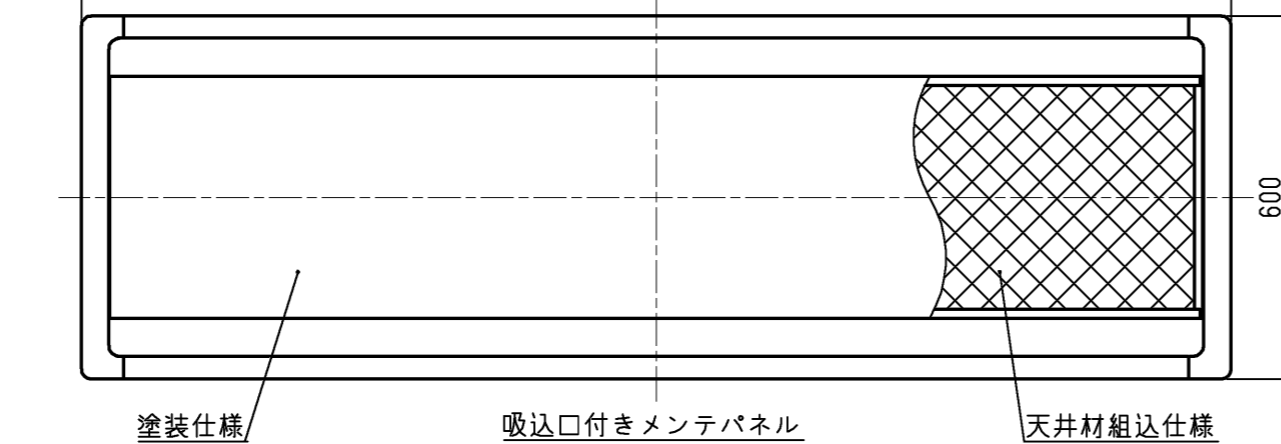
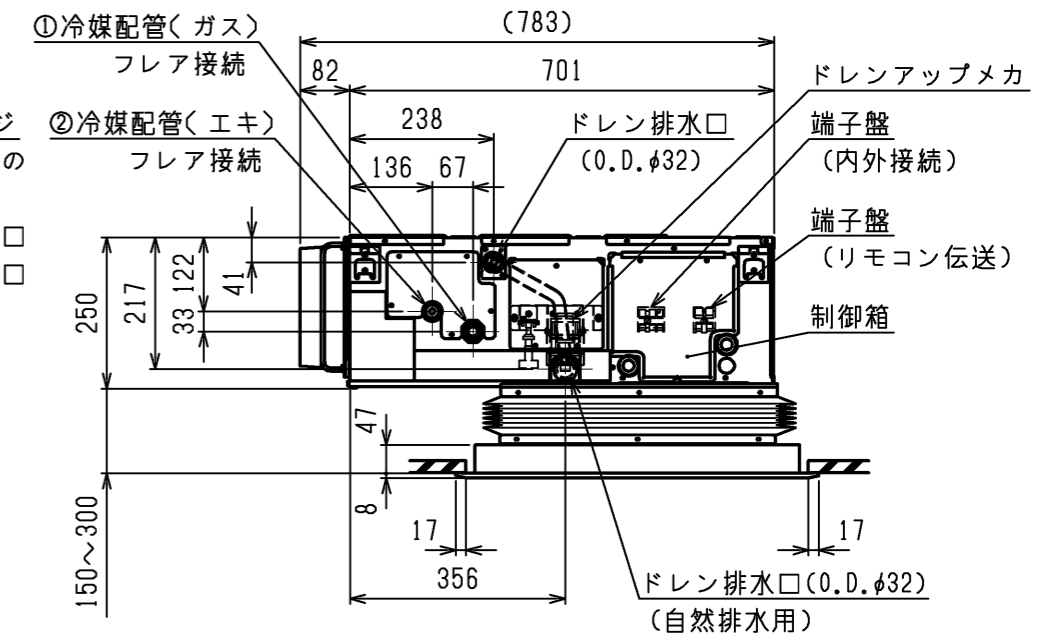
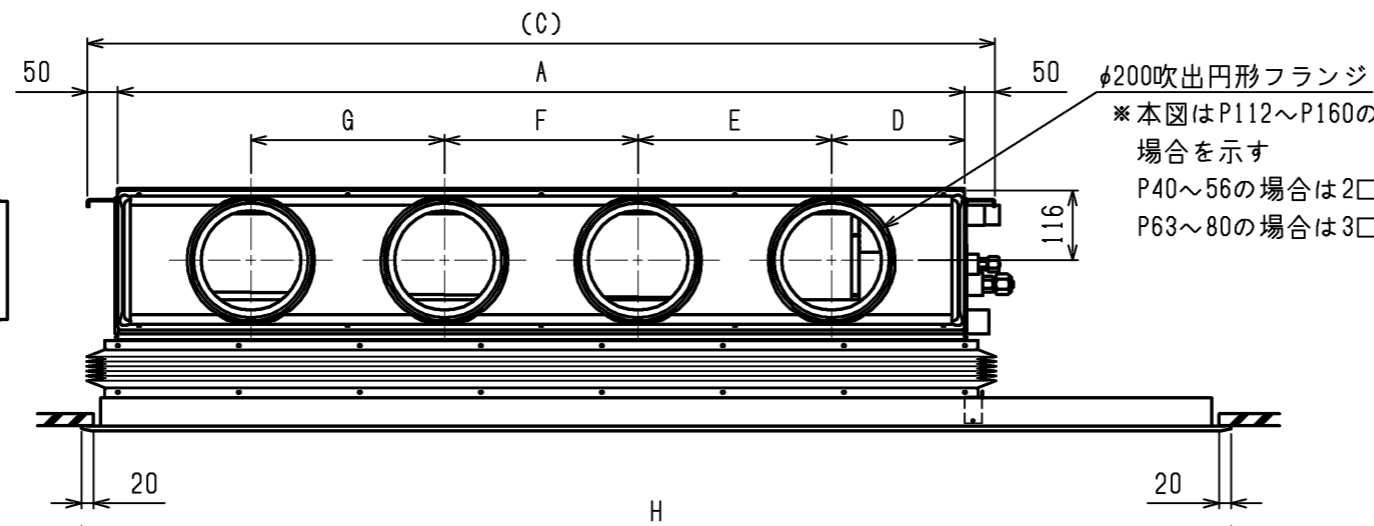
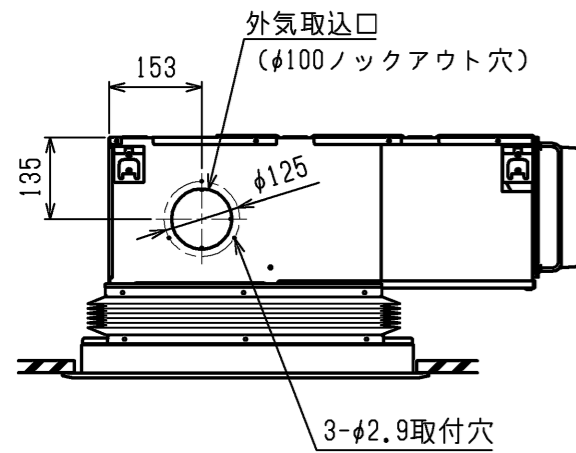


- 注1. 吊りボルトは耐震など必要に応じ、振れ止め用耐震支持部材にて補強を行ってください。
- 注2. 吊りボルトおよび振れ止め用耐震支持部材はM10を使用してください。(現地御手配)
- 注3. ドレンポンプ内蔵です。
- 注4. ドレンホースは、接着方式で室内ユニットと現地配管を固定してください。自然排水口にドレンホースを接続される場合は必ず弊社指定(サービス部品)のホースバンドをご使用ください。指定のホースバンド以外を使用すると排水口が割れる場合があります、水漏れの原因となります。
- 注5. オプションの高性能フィルタ組込時は本体高さが55mmアップします。
- 注6. 天井材組込タイプの化粧パネルをご使用の場合、天井材組込可能最大厚さは20mmです。



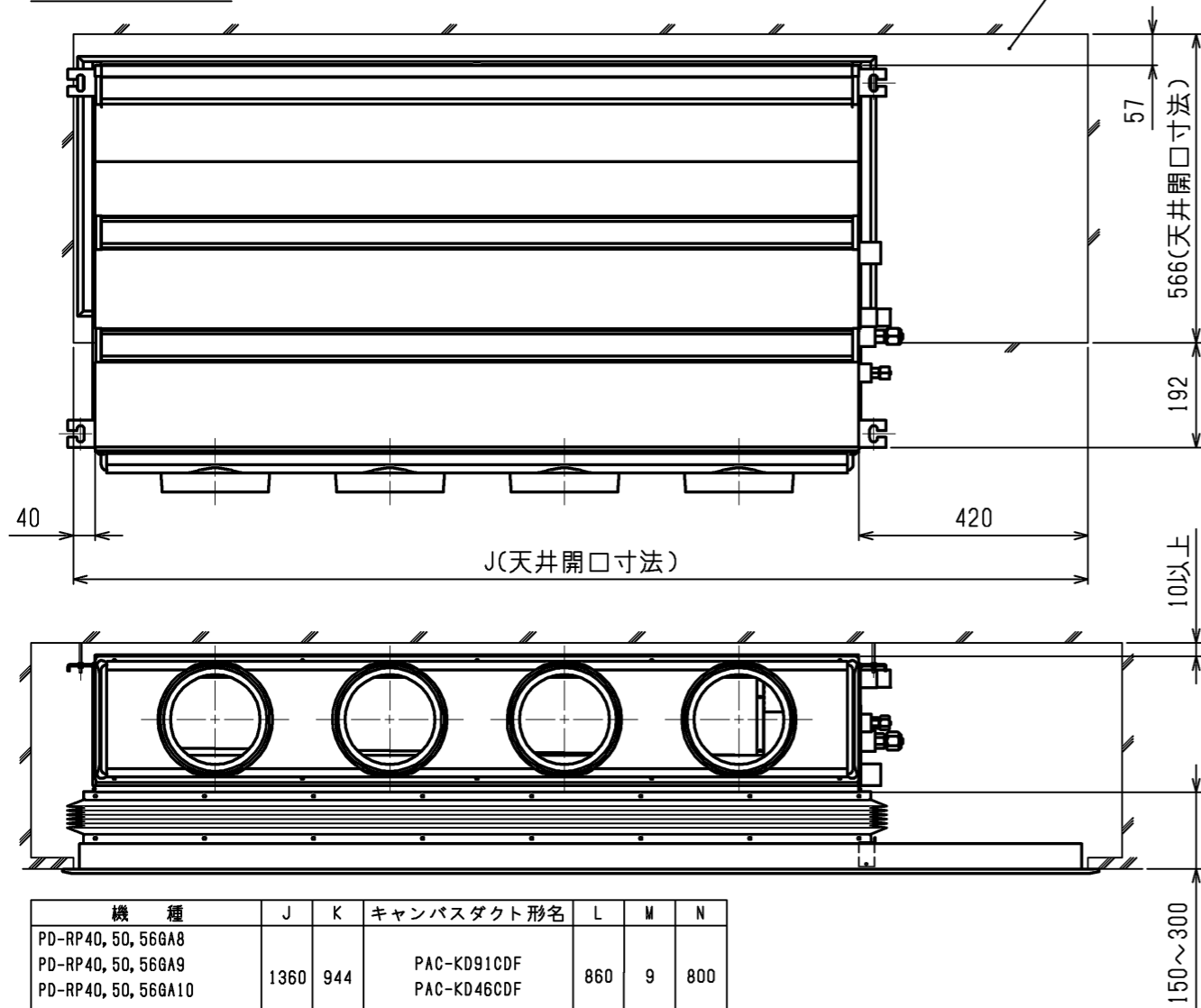
| 機種   | パネル形名  | A    | B    | C    | D   | E   | F   | G   | H    | ①ガス配管サイズ* | ②エキ配管サイズ* |
|--|--|------|------|------|-----|-----|-----|-----|------|-----------|-----------|
| PD-RP40, 50, 56GA8, PD-RP40, 50, 56GA9, PD-RP40, 50, 56GA10, PD-RP40, 50, 56GA12 | CMP-P56DLWHG(塗装パネル)<br>CMP-P56DLXHGG(天井材組込パネル)   | 900  | 954  | 1000 | 225 | 450 | -   | -   | 1400 | φ12.7     | φ6.35     |
| PD-RP63GA8, PD-RP63GA9, PD-RP63GA10, PD-RP63GA12                                 | CMP-P90DLWHG(塗装パネル)<br>CMP-P90DLXHGG(天井材組込パネル)   | 1100 | 1154 | 1200 | 230 | 320 | 320 | -   | 1600 |           |           |
| PD-RP71, 80GA8, PD-RP71, 80GA9, PD-RP71, 80GA10, PD-RP71, 80GA12                 | CMP-P160DLWHG(塗装パネル)<br>CMP-P160DLXHGG(天井材組込パネル) | 1400 | 1454 | 1500 | 220 | 320 | 320 | 320 | 1900 | φ15.88    | φ9.52     |

<キャンバスダクト組込み仕様(下吸込)>

|           |                |                 |  |
|-----------|----------------|-----------------|--|
| DIM. mm   | 作成日付<br>ISSUED | 改定日付<br>REVISED | TITLE<br>PD-RP40~160GA8, PD-RP40~160GA9<br>PD-RP40~160GA10, PD-RP40~160GA12<br>天井ビルトイン形室内ユニット外形図 |
|           | 13-04-22       | 16-02-09        |  |
| SCALE NTS | 三菱電機株式会社       |                 | DRW.NO.<br>W KJ94C565  |
|           | REV.<br>E      | PAGE<br>1/2     |  |

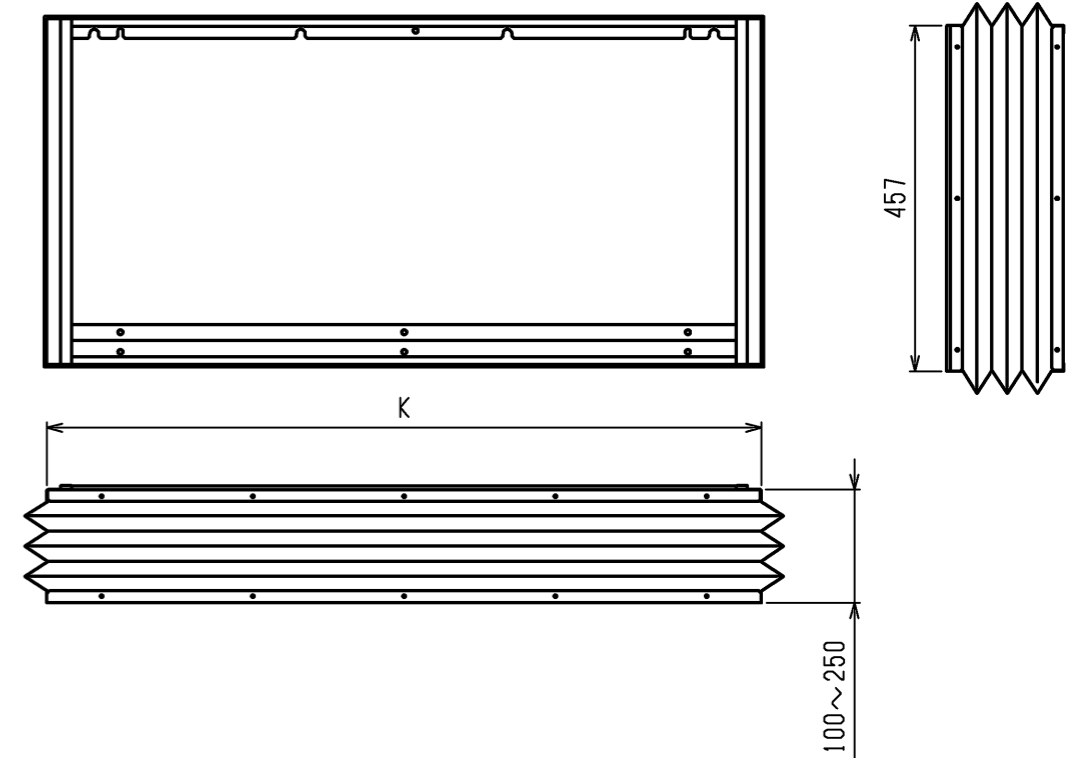
天井開口部詳細

天井開口部

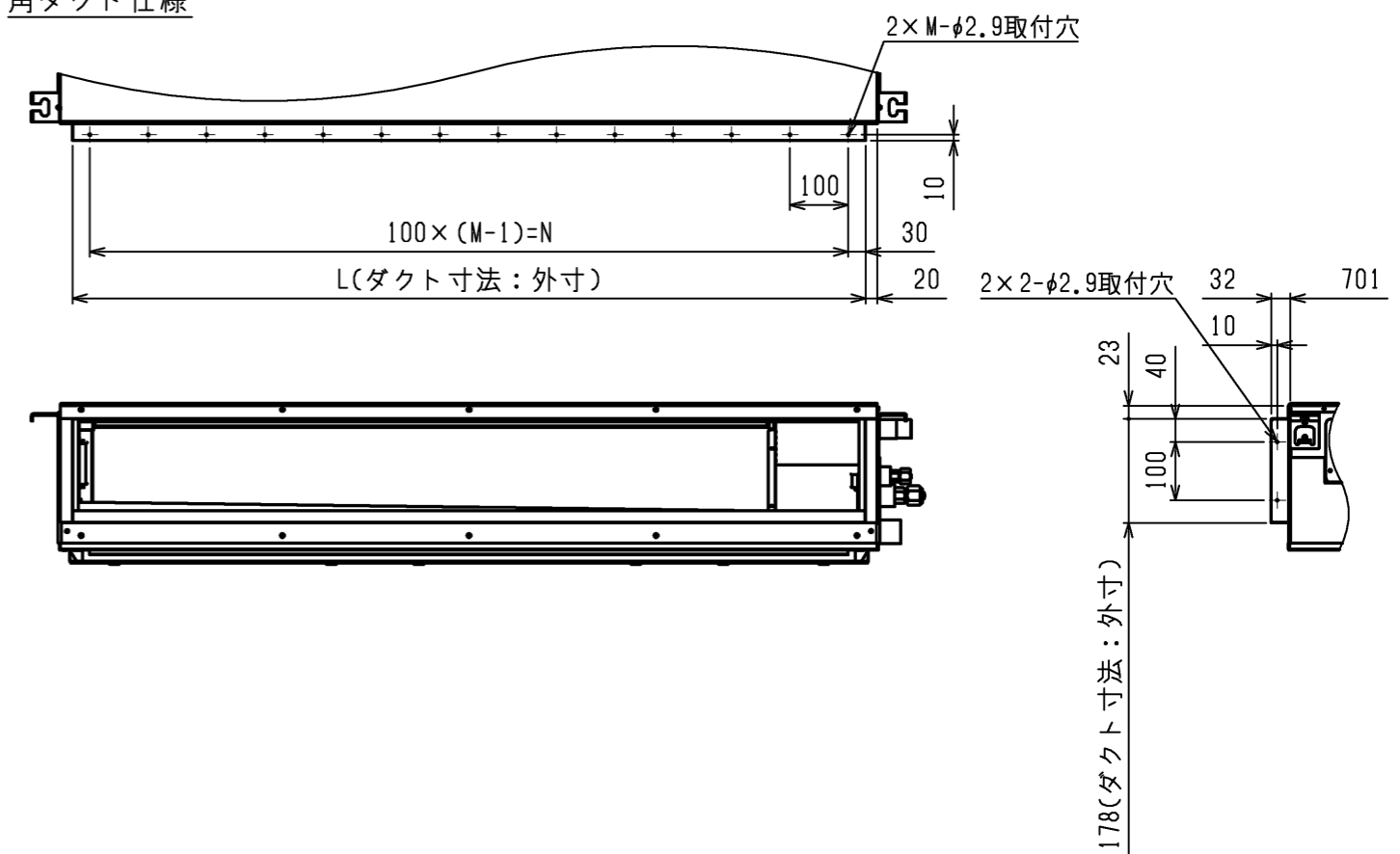


| 機種   | J    | K    | キャンバスダクト形名                 | L    | M  | N    |
|--|------|------|----------------------------|------|----|------|
| PD-RP40, 50, 56GA8<br>PD-RP40, 50, 56GA9<br>PD-RP40, 50, 56GA10<br>PD-RP40, 50, 56GA12 | 1360 | 944  | PAC-KD91CDF<br>PAC-KD46CDF | 860  | 9  | 800  |
| PD-RP63GA8<br>PD-RP63GA9<br>PD-RP63GA10<br>PD-RP63GA12                                 | 1560 | 1144 | PAC-KD92CDF<br>PAC-KD47CDF | 1060 | 11 | 1000 |
| PD-RP71, 80GA8<br>PD-RP71, 80GA9<br>PD-RP71, 80GA10<br>PD-RP71, 80GA12                 | 1860 | 1444 | PAC-KD93CDF<br>PAC-KD48CDF | 1360 | 14 | 1300 |

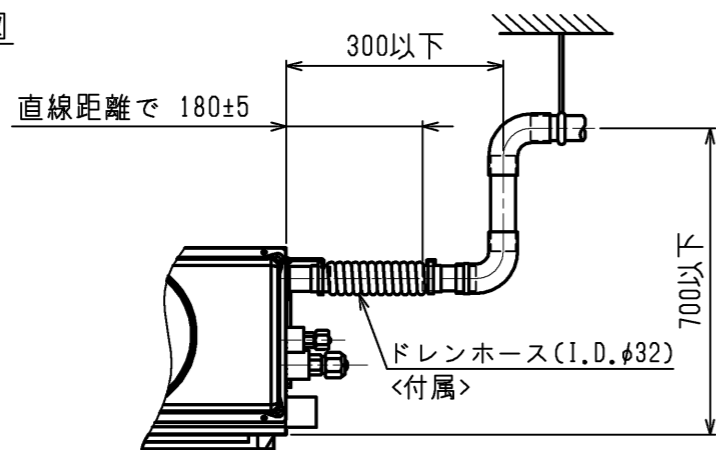
キャンバスダクト



角ダクト仕様

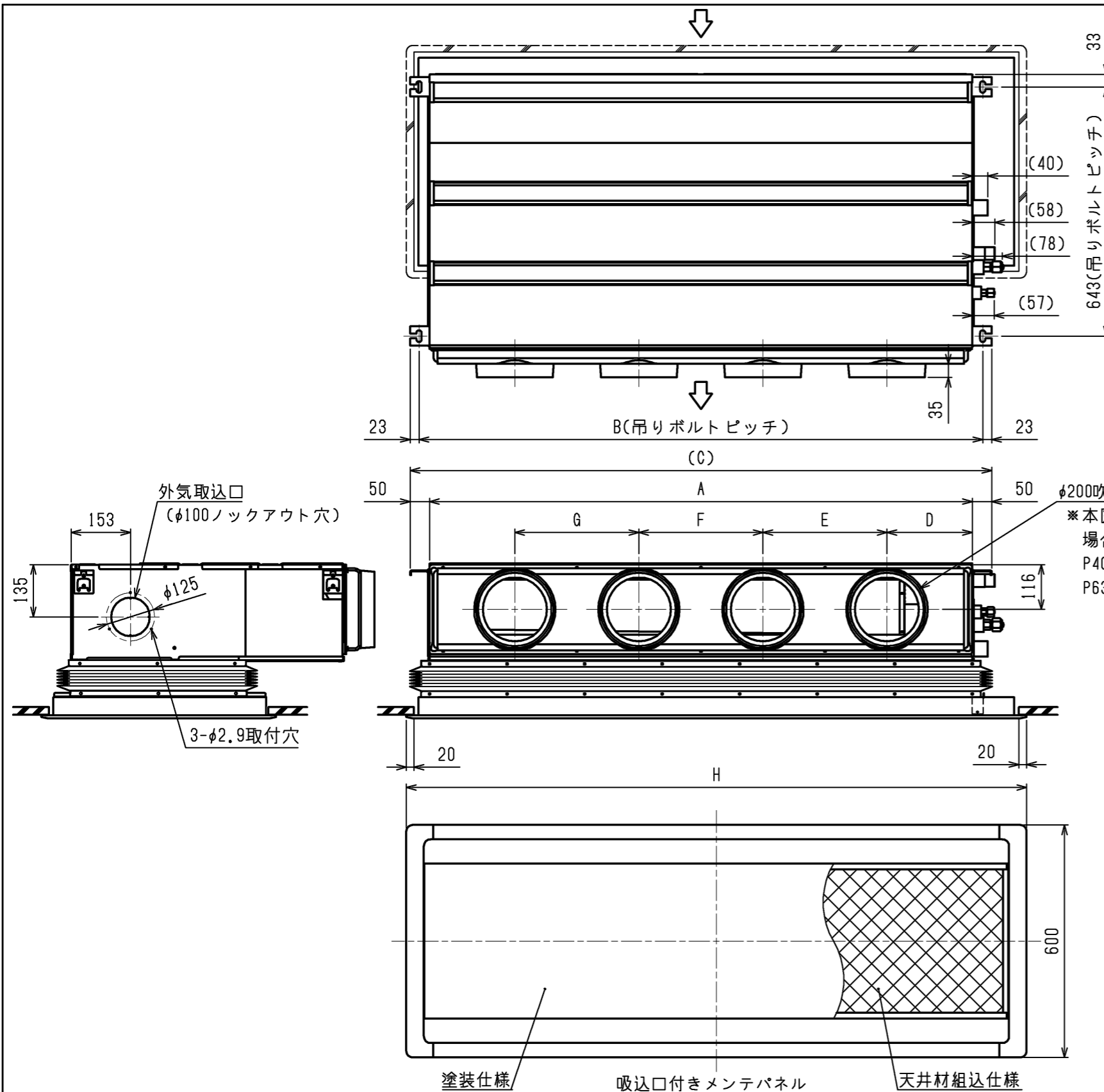


ドレン配管接続図



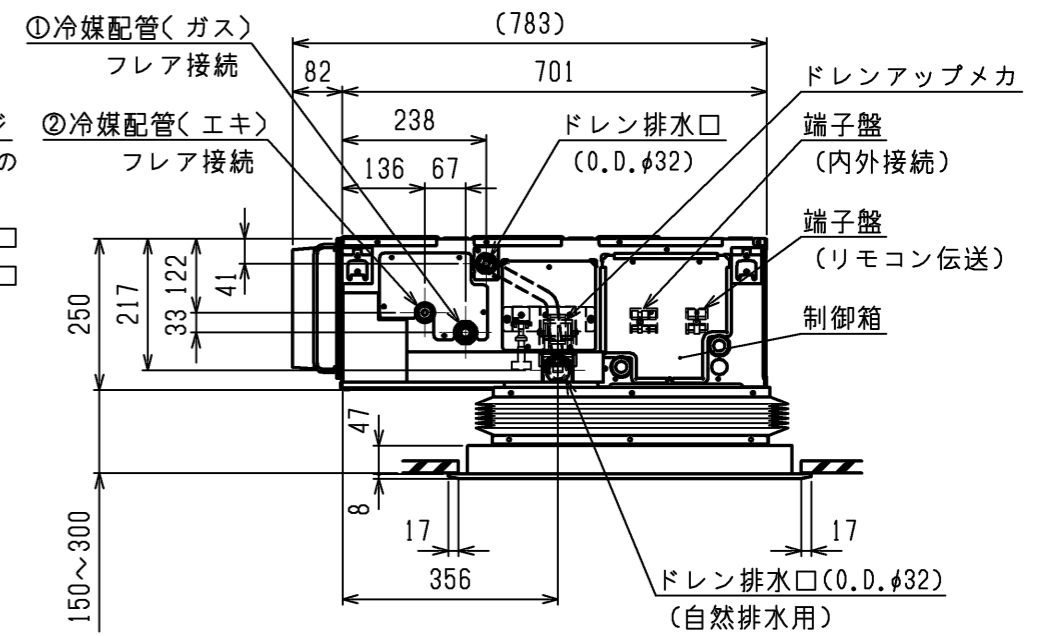
<キャンバスダクト組込み仕様(下吸込)>

|           |                |                 |   |
|-----------|----------------|-----------------|---|
|           | 作成日付<br>ISSUED | 改定日付<br>REVISED | TITLE   |
| DIM. mm   | 13-04-22       | 16-02-09        | PD-RP40~160GA8, PD-RP40~160GA9<br>PD-RP40~160GA10, PD-RP40~160GA12<br>天井ビルトイン形室内ユニット外形図 |
| SCALE NTS | 三菱電機株式会社       |                 | DRW.NO. W KJ94C565  |
|           |                | REV. E          | PAGE 2/2  |



φ200吹出円形フランジ  
 ※本図はP112~P160の場合を示す  
 P40~56の場合は2口  
 P63~80の場合は3口

- 吊りボルトは耐震など必要に応じ、振れ止め用耐震支持部材にて補強を行ってください。
- 吊りボルトおよび振れ止め用耐震支持部材はM10を使用してください。(現地御手配)
- ドレンポンプ内蔵です。
- ドレンホースは、接着方式で室内ユニットと現地配管を固定してください。自然排水口にドレンホースを接続される場合は必ず弊社指定(サービス部品)のホースバンドをご使用ください。指定のホースバンド以外を使用すると排水口が割れる場合があります、水漏れの原因となります。
- オプションの高性能フィルター組込時は本体高さが55mmアップします。
- 天井材組込タイプの化粧パネルをご使用の場合、天井材組込可能最大厚さは20mmです。
- ワンサイズダウン仕様の場合は、サービスおよびメンテナンスのため次頁"天井開口部詳細"のように別途点検口を設置してください。

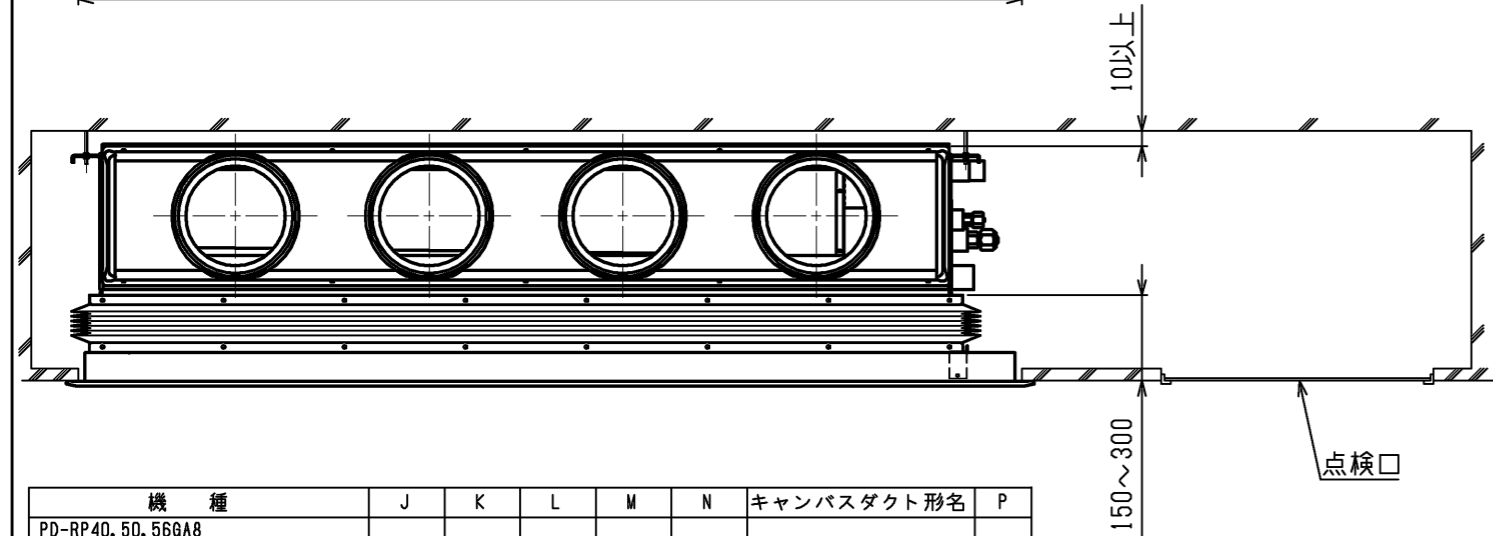
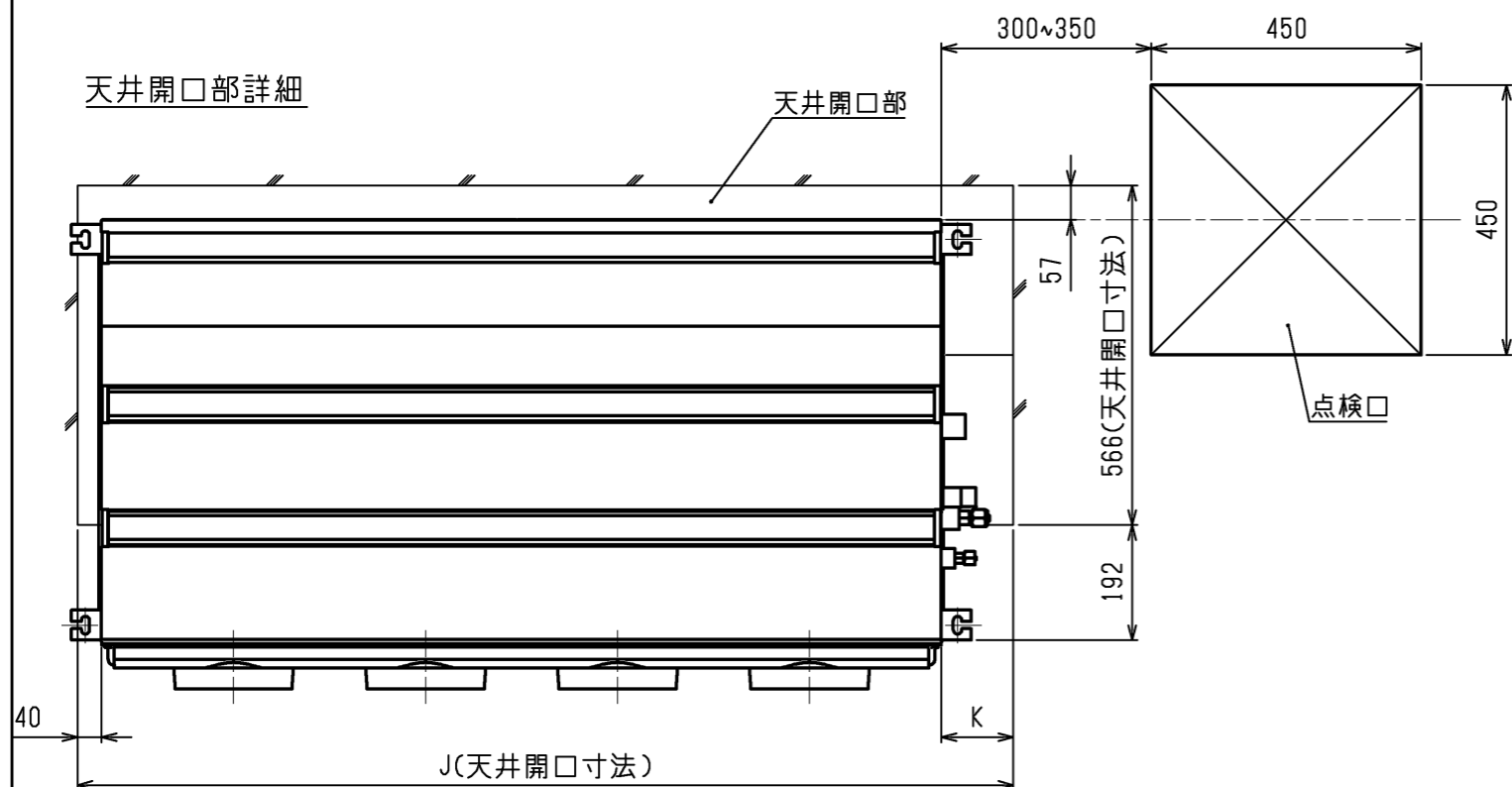


| 機種   | パネル形名  | A    | B    | C    | D   | E   | F   | G   | H    | ①ガス配管サイズ* | ②エキ配管サイズ* |
|--|--|------|------|------|-----|-----|-----|-----|------|-----------|-----------|
| PD-RP40, 50, 56GA8<br>PD-RP40, 50, 56GA9<br>PD-RP40, 50, 56GA10<br>PD-RP40, 50, 56GA12             | CMP-P36DLWHG(塗装パネル)<br>CMP-P36DLXH(天井材組込パネル) | 900  | 954  | 1000 | 225 | 450 | -   | -   | 1200 | φ12.7     | φ6.35     |
| PD-RP63GA8/PD-RP63GA9<br>PD-RP63GA10/PD-RP63GA12   | CMP-P56DLWHG(塗装パネル)<br>CMP-P56DLXH(天井材組込パネル) | 1100 | 1154 | 1200 | 230 | 320 | 320 | -   | 1400 | φ12.7     | φ6.35     |
| PD-RP71, 80GA8/PD-RP71, 80GA9<br>PD-RP71, 80GA10/PD-RP71, 80GA12                                   | CMP-P56DLWHG(塗装パネル)<br>CMP-P56DLXH(天井材組込パネル) | 1100 | 1154 | 1200 | 230 | 320 | 320 | -   | 1400 | φ15.88    | φ9.52     |
| PD-RP112, 140, 160GA8<br>PD-RP112, 140, 160GA9<br>PD-RP112, 140, 160GA10<br>PD-RP112, 140, 160GA12 | CMP-P90DLWHG(塗装パネル)<br>CMP-P90DLXH(天井材組込パネル) | 1400 | 1454 | 1500 | 220 | 320 | 320 | 320 | 1600 | φ15.88    | φ9.52     |

<ワンサイズダウン吸込口付メンテナンスパネル仕様  
 +キャンバスダクト組込み仕様(下吸込)>

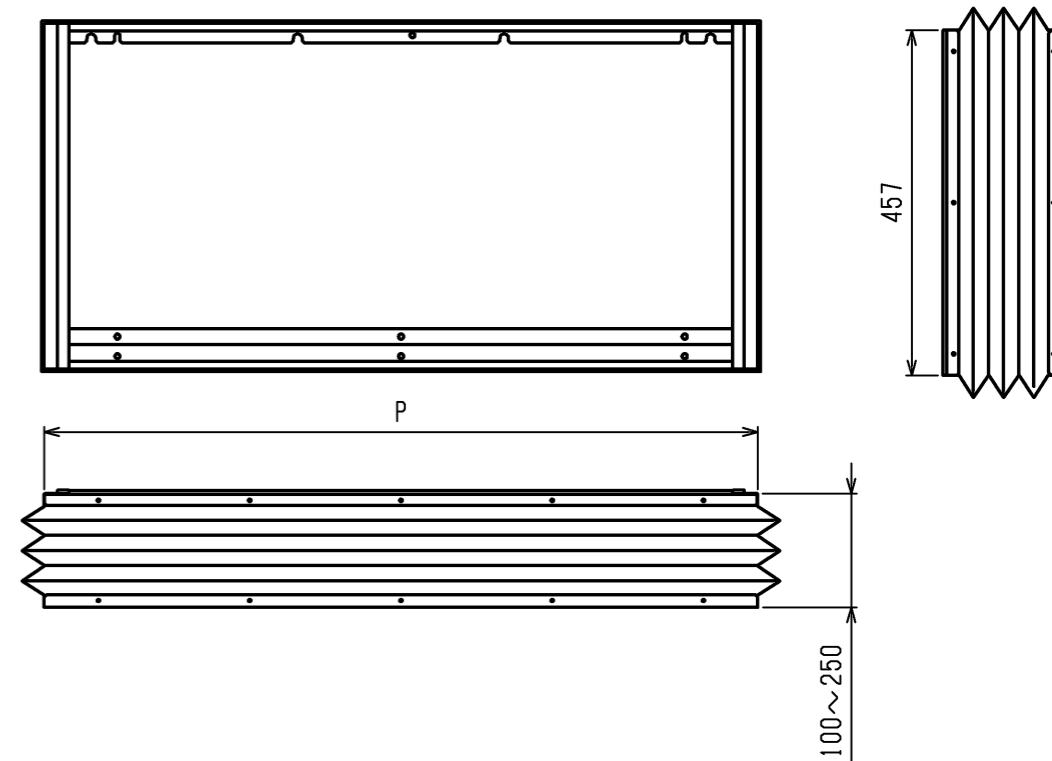
|           |                |                 |  |
|-----------|----------------|-----------------|--|
|           | 作成日付<br>ISSUED | 改定日付<br>REVISED | TITLE<br>PD-RP40~160GA8,PD-RP40~160GA9<br>PD-RP40~160GA10,PD-RP40~160GA12<br>天井ビルトイン形室内ユニット外形図 |
| DIM. mm   | 17-03-09       |                 |  |
| SCALE NTS | 三菱電機株式会社       |                 | DRW.NO. W KL96C968   |
|           |                | REV.            | PAGE 1/2   |

天井開口部詳細

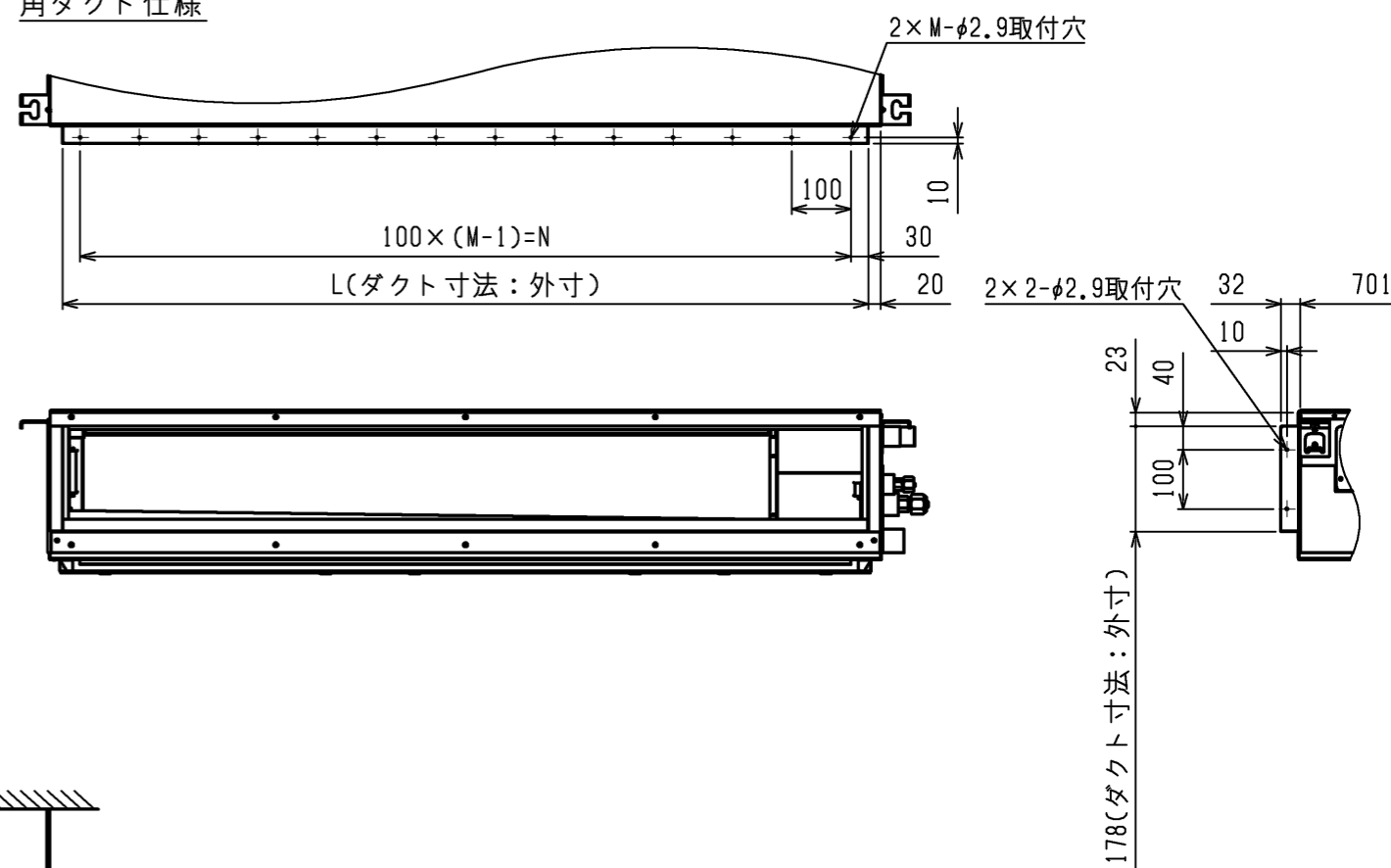


| 機種   | J    | K   | L    | M  | N    | キャンバスダクト形名                 | P    |
|--|------|-----|------|----|------|----------------------------|------|
| PD-RP40, 50, 56GA8<br>PD-RP40, 50, 56GA9<br>PD-RP40, 50, 56GA10<br>PD-RP40, 50, 56GA12             | 1160 | 220 | 860  | 9  | 800  | PAC-KD91CDF<br>PAC-KD46CDF | 944  |
| PD-RP63GA8<br>PD-RP63GA9<br>PD-RP63GA10<br>PD-RP63GA12   | 1360 | 220 | 1060 | 11 | 1000 | PAC-KD92CDF<br>PAC-KD47CDF | 1144 |
| PD-RP71, 80GA8<br>PD-RP71, 80GA9<br>PD-RP71, 80GA10<br>PD-RP71, 80GA12                             | 1360 | 220 | 1060 | 11 | 1000 | PAC-KD92CDF<br>PAC-KD47CDF | 1144 |
| PD-RP112, 140, 160GA8<br>PD-RP112, 140, 160GA9<br>PD-RP112, 140, 160GA10<br>PD-RP112, 140, 160GA12 | 1560 | 120 | 1360 | 14 | 1300 | PAC-KD93CDF<br>PAC-KD48CDF | 1444 |

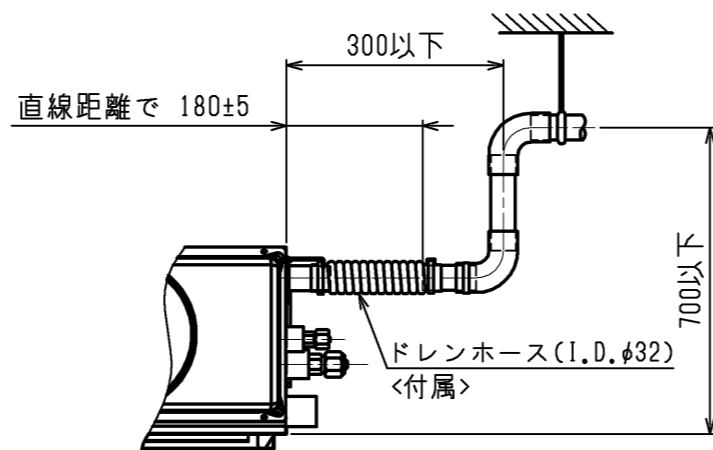
キャンバスダクト



角ダクト仕様



ドレン配管接続図



<ワンサイズダウン吸込口付メンテナンスパネル仕様  
+キャンバスダクト組込み仕様(下吸込)>

|           |                |                 |  |
|-----------|----------------|-----------------|--|
|           | 作成日付<br>ISSUED | 改定日付<br>REVISED | TITLE<br>PD-RP40~160GA8, PD-RP40~160GA9<br>PD-RP40~160GA10, PD-RP40~160GA12<br>天井ビルトイン形室内ユニット外形図 |
| DIM. mm   | 17-03-09       |                 |  |
| SCALE NTS | 三菱電機株式会社       |                 | DRW.NO. W KL96C968   |
|           |                |                 | REV. PAGE<br>2/2   |