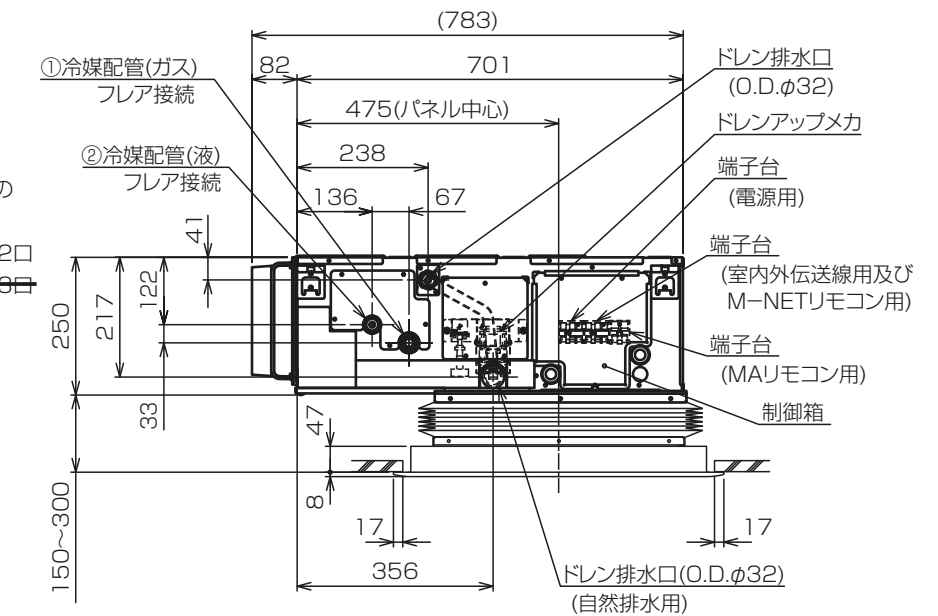


- 注1.吊りボルトは耐震など必要に応じ、振れ止め用耐震支持部材にて補強を行ってください。
- 2.吊りボルトおよび振れ止め用耐震支持部材はM10を使用してください。(現地御手配)
- 3.ドレンポンプ内蔵です。
- 4.ドレンホースは、接着方式で室内ユニットと現地配管を固定してください。自然排水口にドレンホースを接続される場合は必ず弊社指定(サービス部品)のホースバンドをご使用ください。指定のホースバンド以外を使用すると排水口が割れる場合があります、水漏れの原因となります。
- 5.オプションの高性能フィルタ組込時は本体高さが55mmアップします。
- 6.天井材組込タイプの化粧パネルをご使用の場合、天井材組込可能最大厚さは20mmです。

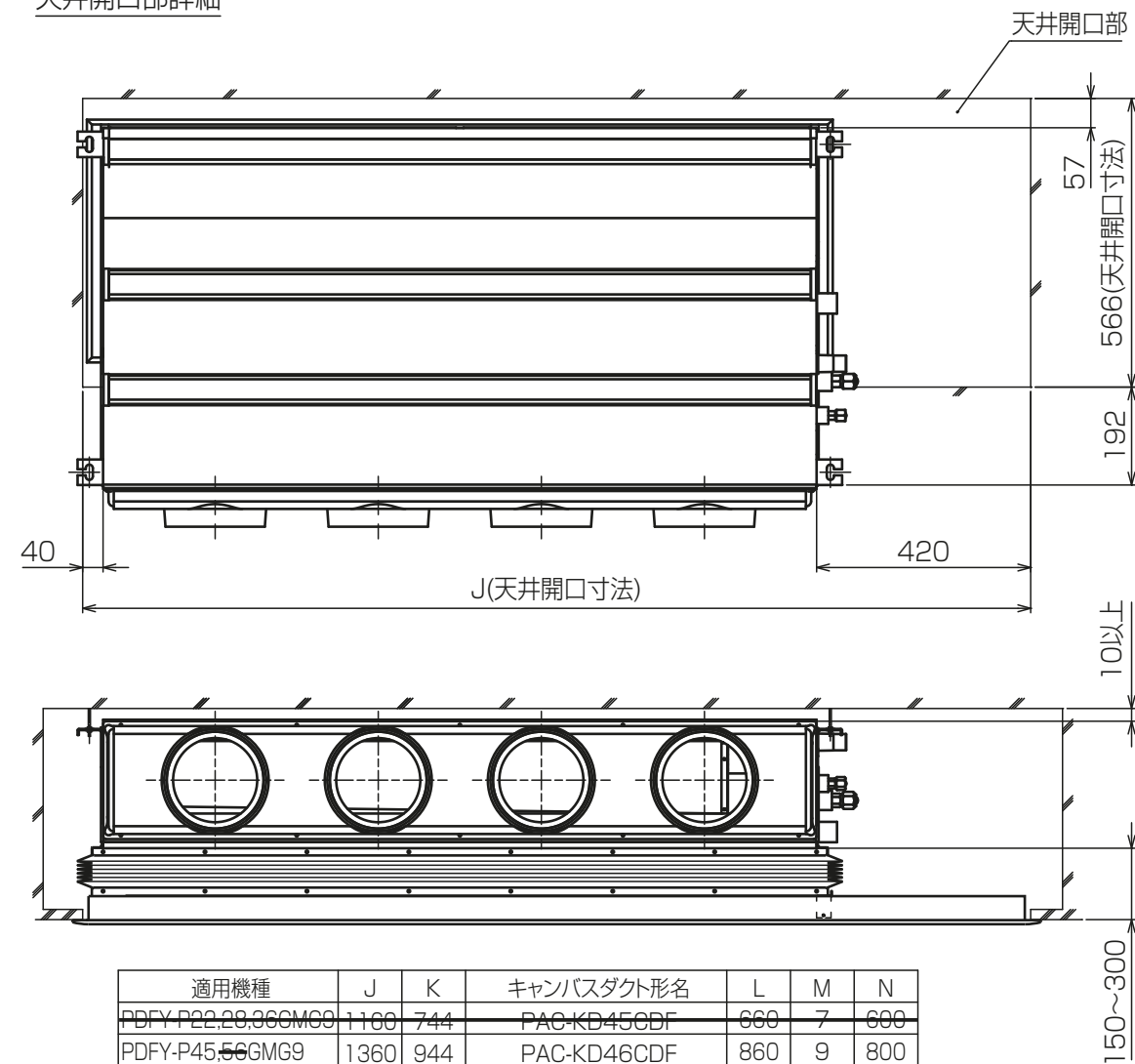


| 機種                 | パネル形名                   | A    | B    | C    | D   | E   | F   | G   | H    | ①ガス配管サイズ | ②液配管サイズ |
|--------------------|-------------------------|------|------|------|-----|-----|-----|-----|------|----------|---------|
| PDFY-P22,28,36GMG9 | CMP-P36DLWHG(塗装パネル)     | 700  | 754  | 800  | 210 | 280 | -   | -   | 1200 | φ12.7    | φ6.35   |
|                    | CMP-P36DLXHG(天井材組込パネル)  |      |      |      |     |     |     |     |      |          |         |
| PDFY-P45,56GMG9    | CMP-P56DLWHG(塗装パネル)     | 900  | 954  | 1000 | 225 | 450 | -   | -   | 1400 | φ15.88   | φ9.52   |
|                    | CMP-P56DLXHG(天井材組込パネル)  |      |      |      |     |     |     |     |      |          |         |
| PDFY-P71,90,96GMG9 | CMP-P90DLWHG(塗装パネル)     | 1100 | 1154 | 1200 | 280 | 320 | 320 | -   | 1600 | φ15.88   | φ9.52   |
|                    | CMP-P90DLXHG(天井材組込パネル)  |      |      |      |     |     |     |     |      |          |         |
| PDFY-P112,140GMG9  | CMP-P140DLWHG(塗装パネル)    | 1400 | 1454 | 1500 | 220 | 320 | 320 | 320 | 1900 | φ15.88   | φ9.52   |
|                    | CMP-P140DLXHG(天井材組込パネル) |      |      |      |     |     |     |     |      |          |         |

本図面の所有権は三菱電機株式会社にある。  
THIS DOCUMENT IS THE PROPERTY OF MITSUBISHI ELECTRIC CORPORATION. <キャンバスダクト組込み仕様(下吸込)>  
KB94C5GV

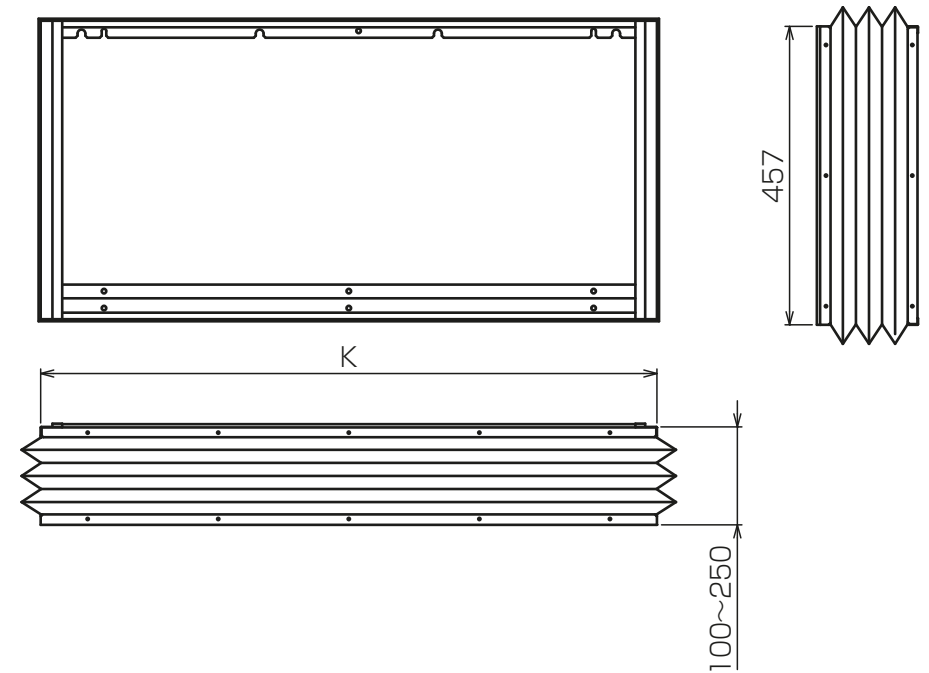
|                               |                       |            |   |              |
|-------------------------------|-----------------------|------------|---|--------------|
| 単位                            | スケール                  | 作成日        | 形名  | PDFY-P45GMG9 |
| DIMENSIONS ARE IN MILLIMETERS | 尺度 SCALE DO NOT SCALE | 2022-05-15 | インバータマルチエアコン フリープランシステム<br>天井ビルトイン形室内ユニット 外形図 |              |
| 三菱電機株式会社                      |                       | 図番         | GA-PDFYP45GMG9-CD                             | 副番           |
|                               |                       | 頁          | 1/2   |              |

天井開口部詳細

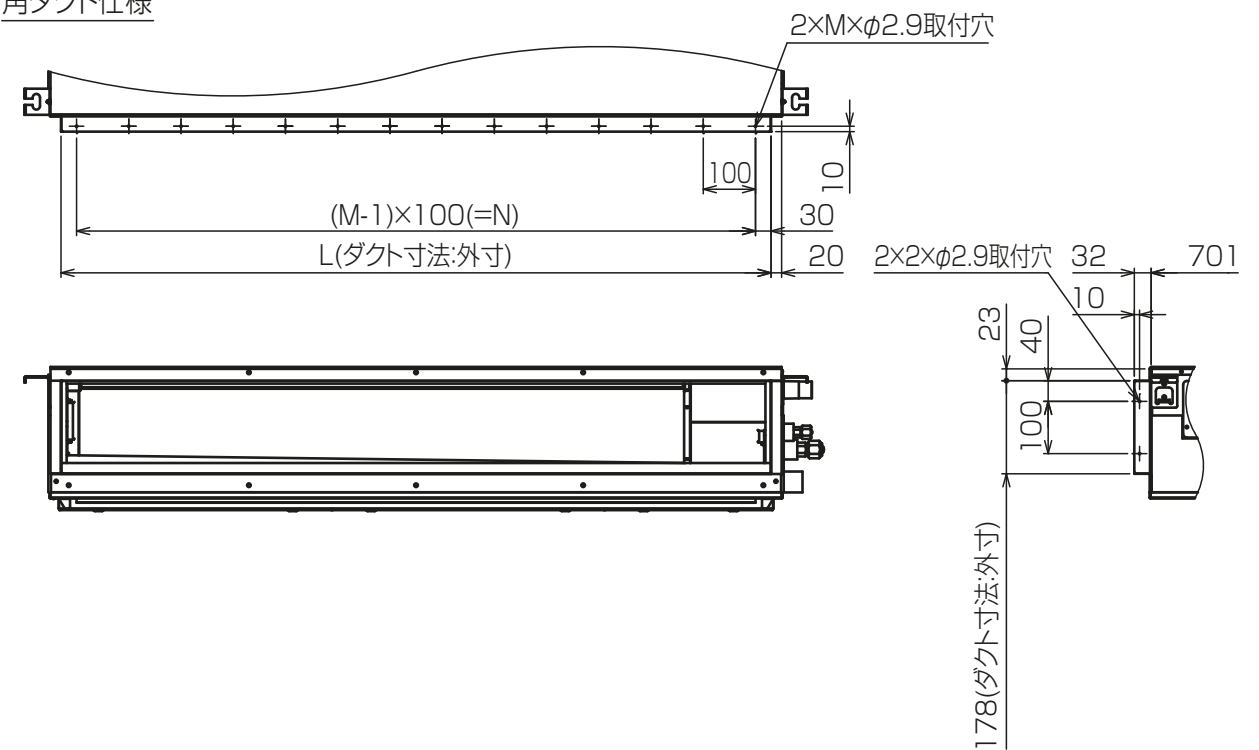


| 適用機種               | J    | K    | キャンバスダクト形名  | L    | M  | N    |
|--------------------|------|------|-------------|------|----|------|
| PDFY-P22.20.36CMG9 | 1100 | 744  | PAC-KD45CDF | 660  | 7  | 600  |
| PDFY-P45.56GMG9    | 1360 | 944  | PAC-KD46CDF | 860  | 9  | 800  |
| PDFY-P71.80.90CMG9 | 1500 | 1144 | PAC-KD47CDF | 1060 | 11 | 1000 |
| PDFY-P112.140CMG9  | 1860 | 1444 | PAC-KD48CDF | 1360 | 14 | 1300 |

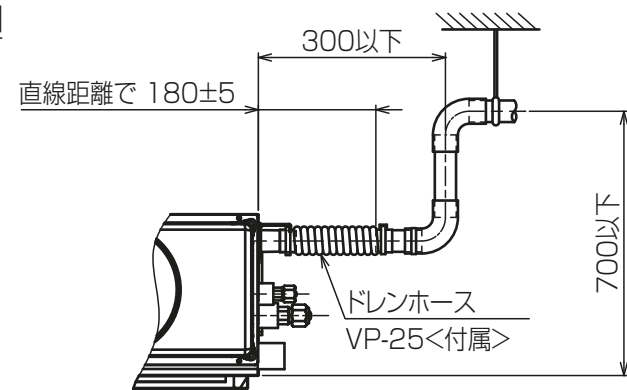
キャンバスダクト



角ダクト仕様



ドレン配管接続図



<キャンバスダクト組込み仕様(下吸込)>

本図面の所有権は三菱電機株式会社にある。  
THIS DOCUMENT IS THE PROPERTY OF MITSUBISHI ELECTRIC CORPORATION.

KB94C5GV

|                               |                       |            |   |              |
|-------------------------------|-----------------------|------------|---|--------------|
| 単位                            | スケール                  | 作成日        | 形名  | PDFY-P45GMG9 |
| DIMENSIONS ARE IN MILLIMETERS | 尺度 SCALE DO NOT SCALE | 2022-05-15 | インバータマルチエアコン フリープランシステム<br>天井ビルトイン形室内ユニット 外形図 |              |
| 三菱電機株式会社                      |                       | 図番         | GA-PDFYP45GMG9-CD                             | 副番           |
|                               |                       | 頁          | 2/2   |              |