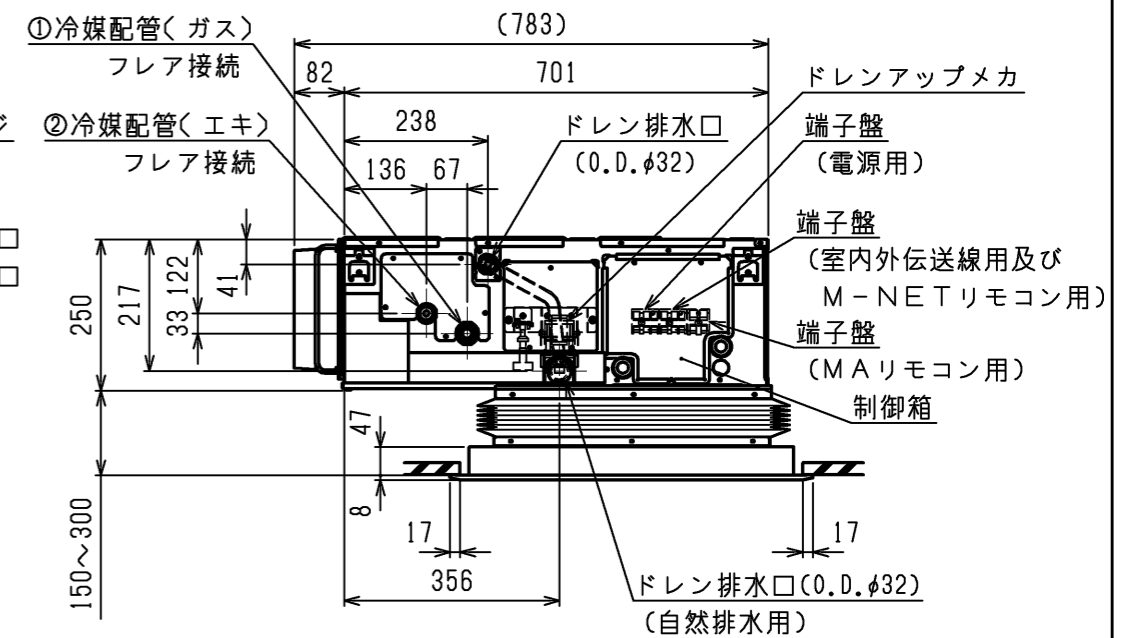


- 注1. 吊りボルトは耐震など必要に応じ、振れ止め用耐震支持部材にて補強を行ってください。
- 注2. 吊りボルトおよび振れ止め用耐震支持部材はM10を使用してください。(現地御手配)
- 注3. ドレンポンプ内蔵です。
- 注4. ドレンホースは、接着方式で室内ユニットと現地配管を固定してください。自然排水口にドレンホースを接続される場合は必ず弊社指定(サービス部品)のホースバンドをご使用ください。指定のホースバンド以外を使用すると排水口が割れる場合があります、水漏れの原因となります。
- 注5. オプションの高性能フィルター組込時は本体高さが55mmアップします。
- 注6. 天井材組込タイプの化粧パネルをご使用の場合、天井材組込可能最大厚さは20mmです。

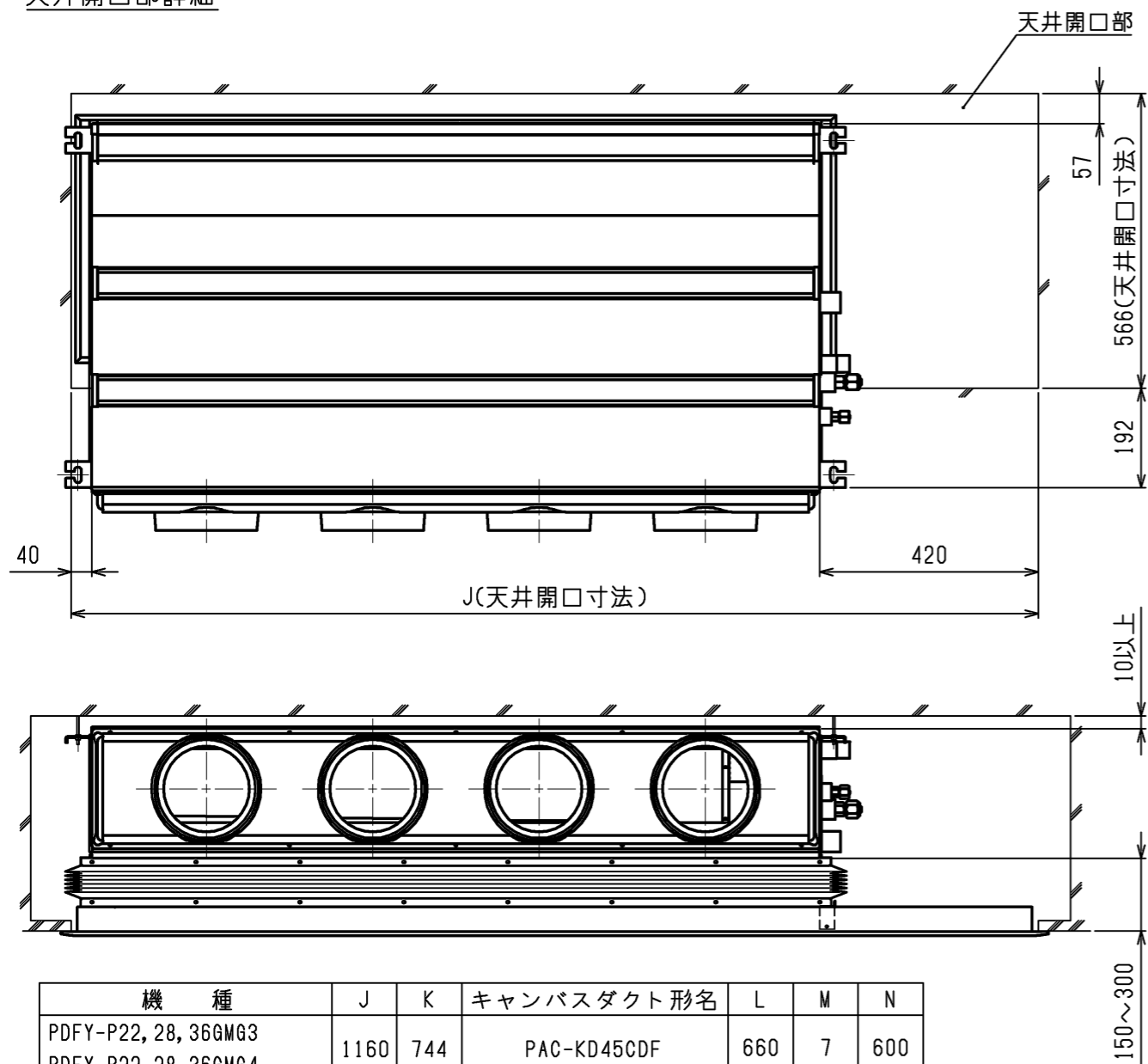


| 機種 | パネル形名 | A | B | C | D | E | F | G | H | ①ガス配管サイズ* | ②エキ配管サイズ* |
|--|---|------|------|------|-----|-----|-----|-----|------|-----------|-----------|
| PDFY-P22, 28, 36GMG3 PDFY-P22, 28, 36GMG4 | CMP-P36DLWHG(塗装パネル) CMP-P36DLXHG(天井材組込パネル) | 700 | 754 | 800 | 210 | 280 | - | - | 1200 | φ12.7 | φ6.35 |
| PDFY-P45, 56GMG3 PDFY-P45, 56GMG4 | CMP-P56DLWHG(塗装パネル) CMP-P56DLXHG(天井材組込パネル) | 900 | 954 | 1000 | 225 | 450 | - | - | 1400 | | |
| PDFY-P71, 80, 90GMG3 PDFY-P71, 80, 90GMG4 | CMP-P90DLWHG(塗装パネル) CMP-P90DLXHG(天井材組込パネル) | 1100 | 1154 | 1200 | 230 | 320 | 320 | - | 1600 | φ15.88 | φ9.52 |
| PDFY-P112, 140GMG3 PDFY-P112, 140GMG4 | CMP-P160DLWHG(塗装パネル) CMP-P160DLXHG(天井材組込パネル) | 1400 | 1454 | 1500 | 220 | 320 | 320 | 320 | 1900 | | |

<キャンバスダクト組込み仕様(下吸込)>

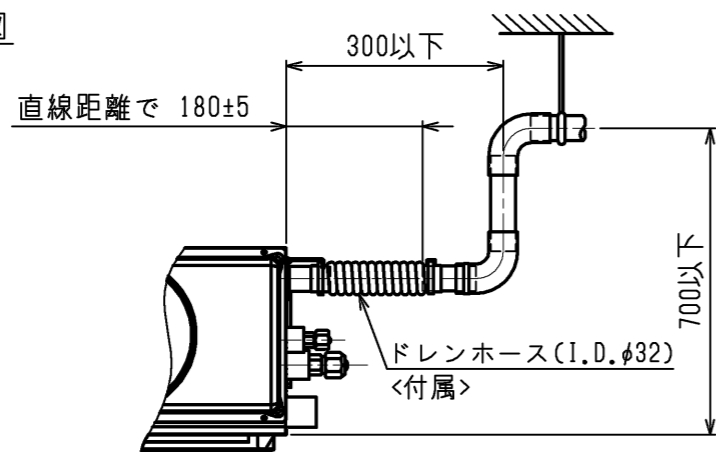
| | | | |
|-----------|----------------|-----------------|--|
| | 作成日付 ISSUED | 改定日付 REVISED | TITLE |
| DIM. mm | 14-12-11 | 16-03-17 | PDFY-P22~140GMG3, PDFY-P22~140GMG4 インバータマルチエアコン フリープランシステム 天井ビルトイン形室内ユニット外形図 |
| SCALE NTS | 三菱電機株式会社 | | DRW.NO. W KJ94T116 |
| | REV. A | PAGE 1/2 | |

天井開口部詳細

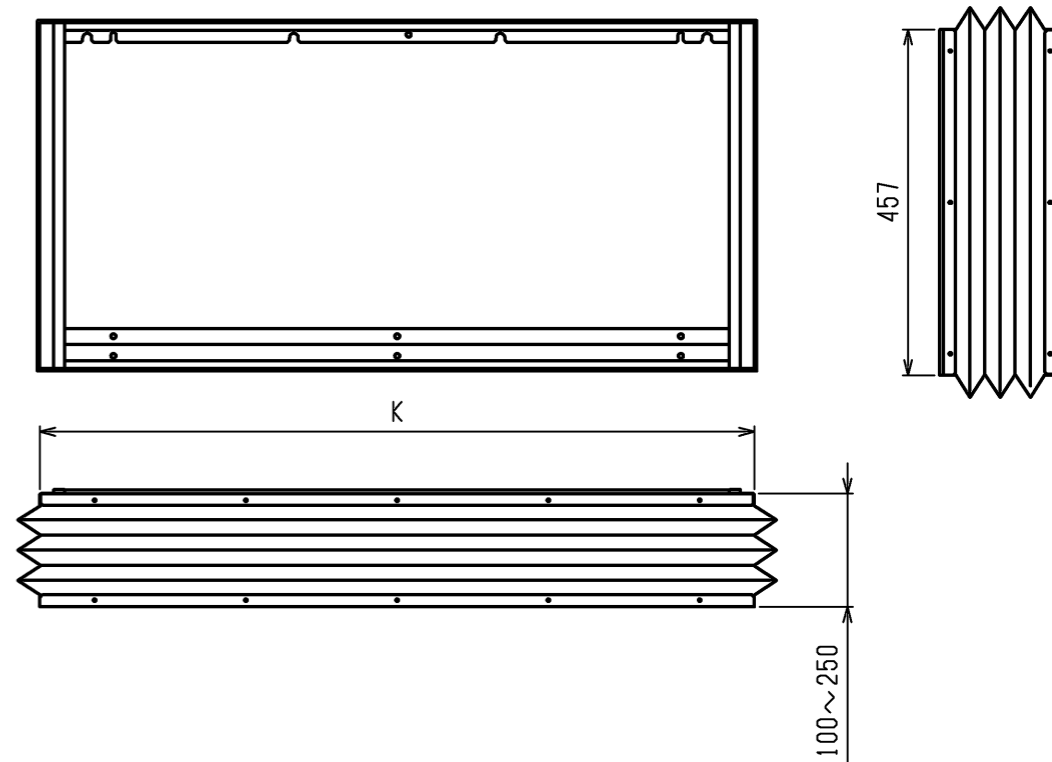


| 機種 | J | K | キャンバスダクト形名 | L | M | N |
|----------------------|------|------|-------------|------|----|------|
| PDFY-P22, 28, 36GMG3 | 1160 | 744 | PAC-KD45CDF | 660 | 7 | 600 |
| PDFY-P22, 28, 36GMG4 | | | | | | |
| PDFY-P45, 56GMG3 | 1360 | 944 | PAC-KD46CDF | 860 | 9 | 800 |
| PDFY-P45, 56GMG4 | | | | | | |
| PDFY-P71, 80, 90GMG3 | 1560 | 1144 | PAC-KD47CDF | 1060 | 11 | 1000 |
| PDFY-P71, 80, 90GMG4 | | | | | | |
| PDFY-P112, 140GMG3 | 1860 | 1444 | PAC-KD48CDF | 1360 | 14 | 1300 |
| PDFY-P112, 140GMG4 | | | | | | |

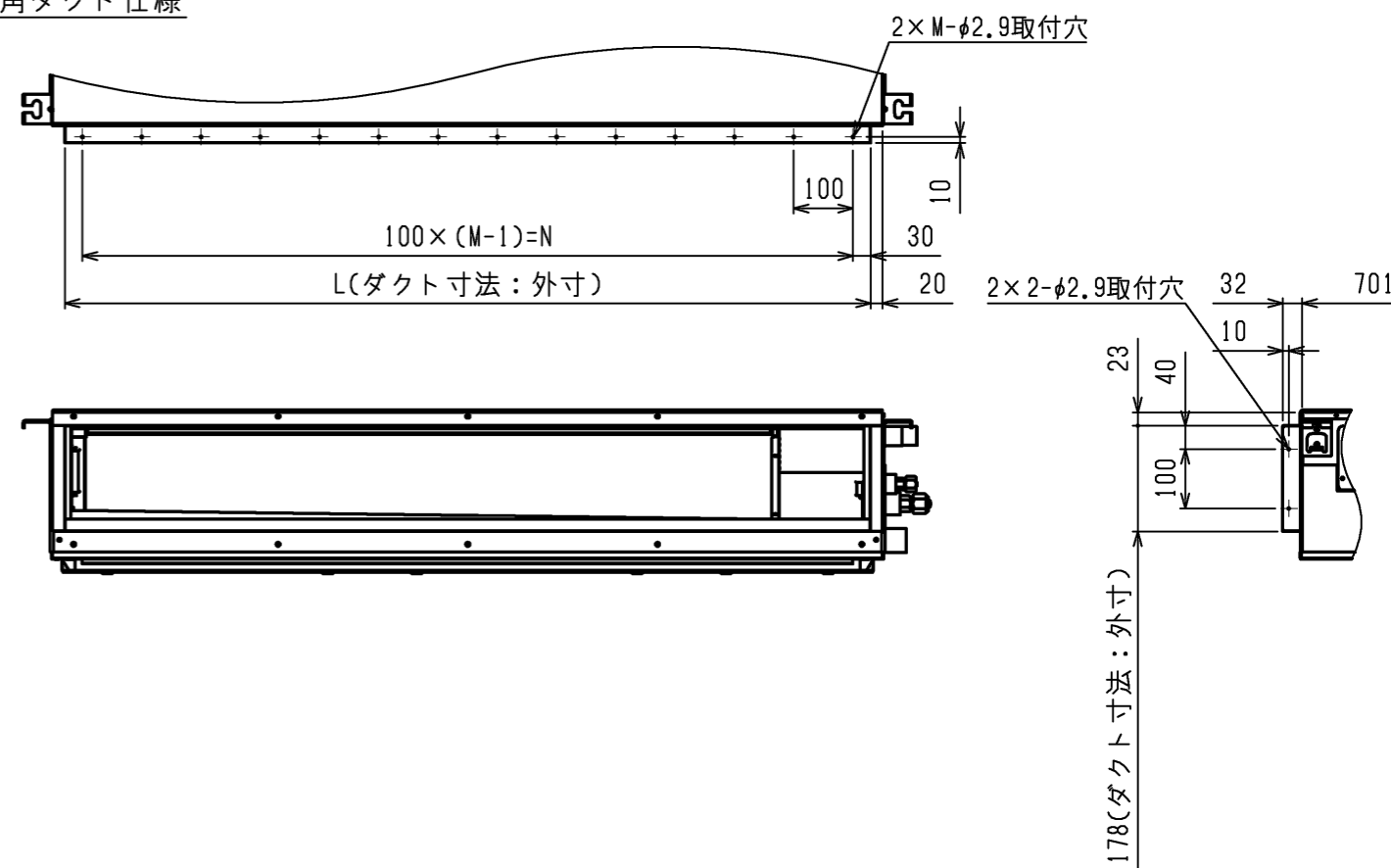
ドレン配管接続図



キャンバスダクト

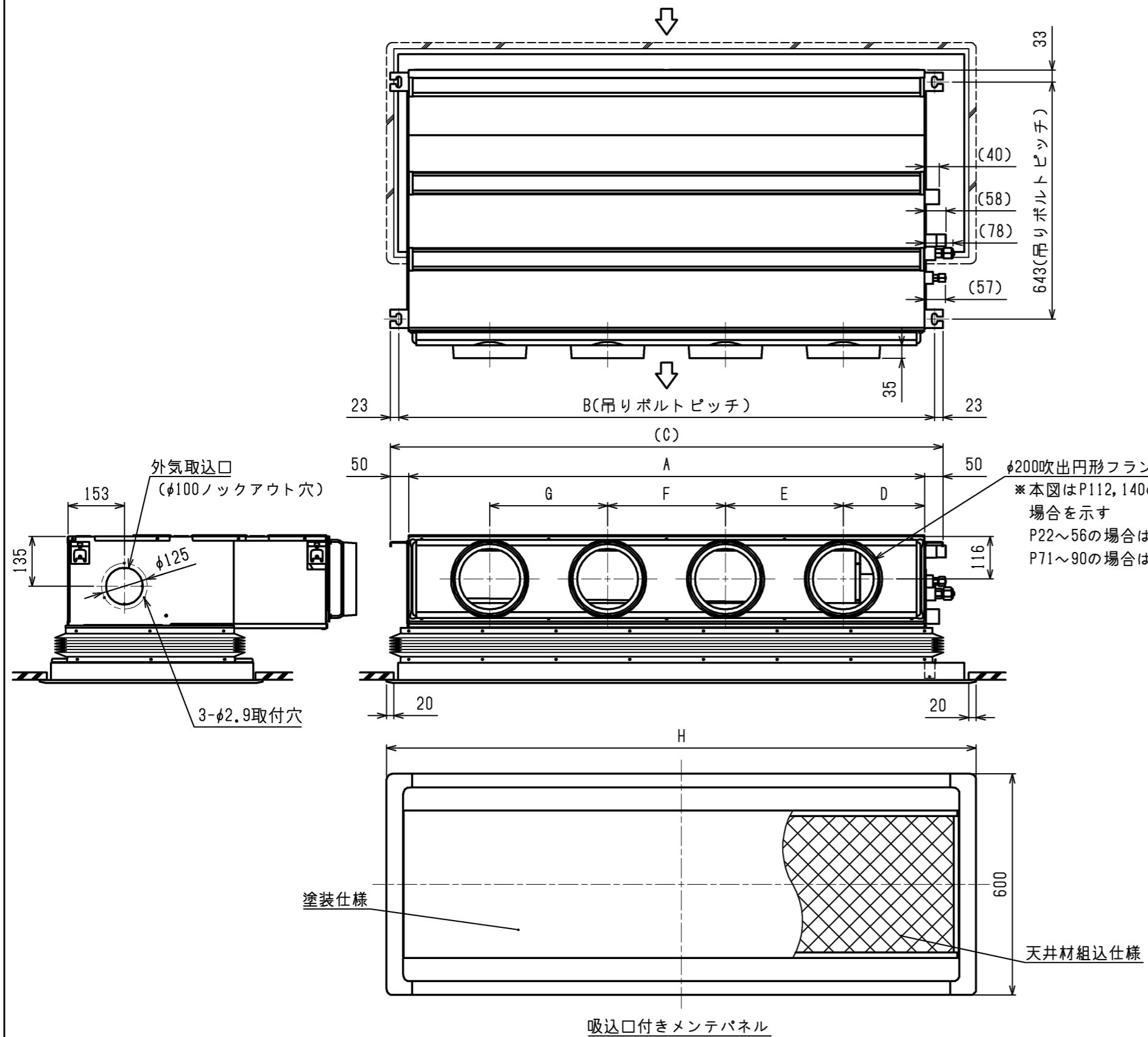


角ダクト仕様

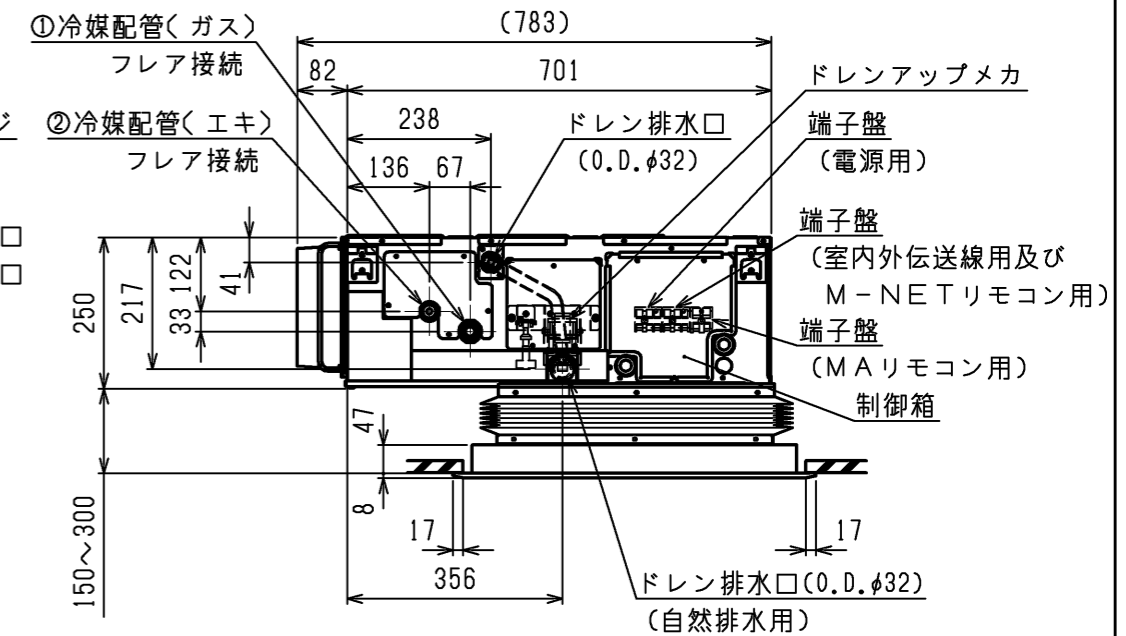


<キャンバスダクト組込み仕様(下吸込)>

| | | | |
|-----------|----------------|-----------------|--|
| | 作成日付 ISSUED | 改定日付 REVISED | TITLE |
| | 14-12-11 | 16-03-17 | PDFY-P22~140GMG3, PDFY-P22~140GMG4 インバータマルチエアコン フリープランシステム 天井ビルトイン形室内ユニット外形図 |
| SCALE NTS | 三菱電機株式会社 | | DRW.NO. W KJ94T116 |
| | REV. | PAGE | |
| | A | 2/2 | |



- 注1. 吊りボルトは耐震など必要に応じ、振れ止め用耐震支持部材にて補強を行ってください。
- 注2. 吊りボルトおよび振れ止め用耐震支持部材はM10を使用してください。(現地御手配)
- 注3. ドレンポンプ内蔵です。
- 注4. ドレンホースは、接着方式で室内ユニットと現地配管を固定してください。自然排水口にドレンホースを接続される場合は必ず弊社指定(サービス部品)のホースバンドをご使用ください。指定のホースバンド以外を使用すると排水口が割れる場合があります、水漏れの原因となります。
- 注5. オプションの高性能フィルター組込時は本体高さが55mmアップします。
- 注6. 天井材組込タイプの化粧パネルをご使用の場合、天井材組込可能最大厚さは20mmです。
- 注7. ワンサイズダウン仕様の場合は、サービスおよびメンテナンスのため次頁"天井開口部詳細"のように別途点検口を設置してください。

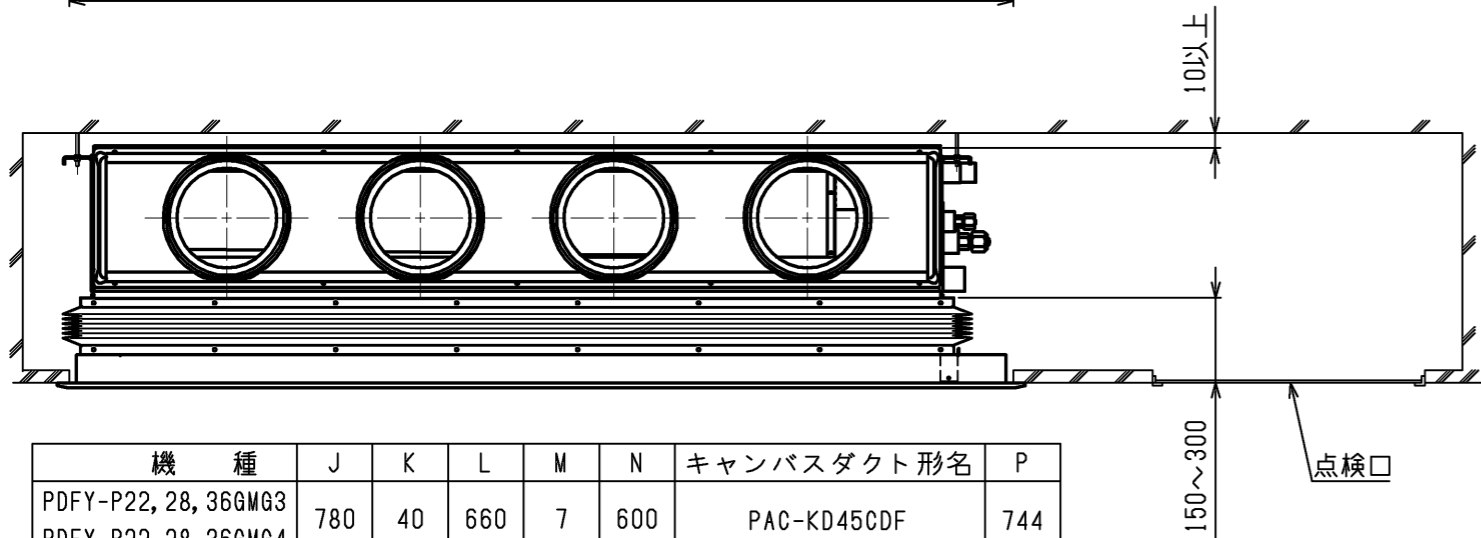
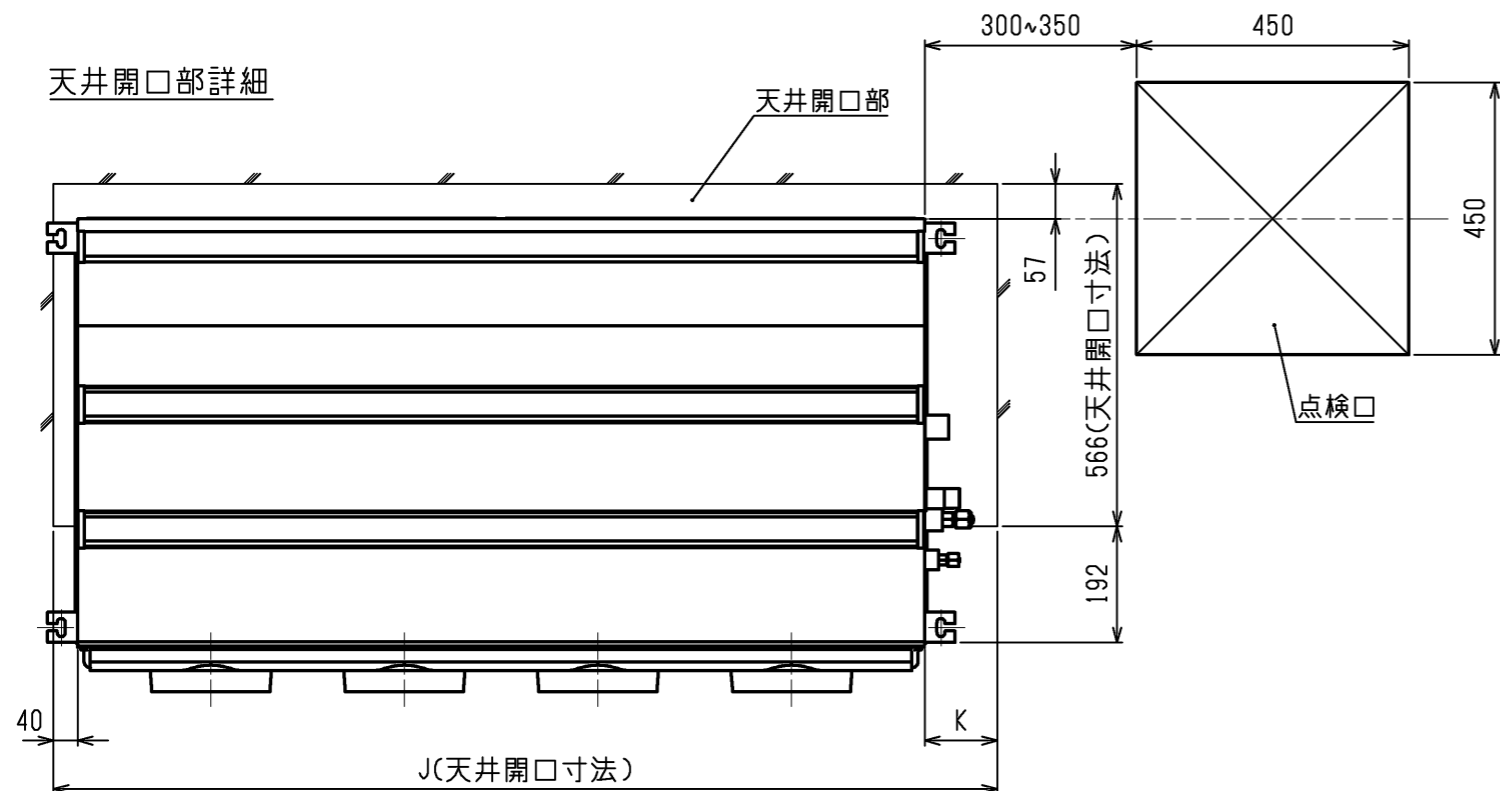


| 機種 | パネル形名 | A | B | C | D | E | F | G | H | ①ガス配管サイズ* | ②エキ配管サイズ* |
|--|--|------|------|------|-----|-----|-----|-----|------|-----------|-----------|
| PDFY-P22, 28, 36GMG3 PDFY-P22, 28, 36GMG4 | CMP-P22DLWHG(塗装パネル) CMP-P22DLXHGG(天井材組込パネル) | 700 | 754 | 800 | 210 | 280 | - | - | 820 | φ12.7 | φ6.35 |
| PDFY-P45, 56GMG3 PDFY-P45, 56GMG4 | CMP-P36DLWHG(塗装パネル) CMP-P36DLXHGG(天井材組込パネル) | 900 | 954 | 1000 | 225 | 450 | - | - | 1200 | φ12.7 | φ6.35 |
| PDFY-P71, 80, 90GMG3 PDFY-P71, 80, 90GMG4 | CMP-P56DLWHG(塗装パネル) CMP-P56DLXHGG(天井材組込パネル) | 1100 | 1154 | 1200 | 230 | 320 | 320 | - | 1400 | φ15.88 | φ9.52 |
| PDFY-P112, 140GMG3 PDFY-P112, 140GMG4 | CMP-P90DLWHG(塗装パネル) CMP-P90DLXHGG(天井材組込パネル) | 1400 | 1454 | 1500 | 220 | 320 | 320 | 320 | 1600 | φ15.88 | φ9.52 |

＜キャンバスタクト組込+ワンサイズダウン吸込口付メンテナンスパネル仕様(下吸込)＞

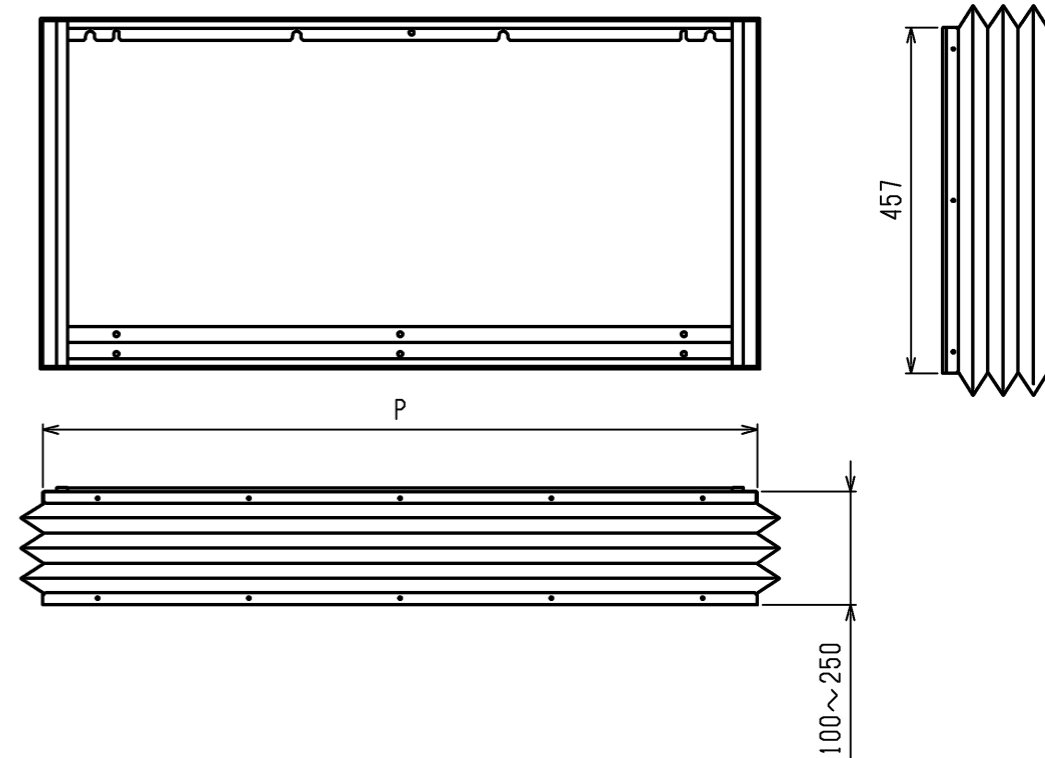
| | | | |
|-----------|----------------|-----------------|---|
| | 作成日付 ISSUED | 改定日付 REVISED | TITLE PDFY-P22~140GMG3, PDFY-P22~140GMG4 インバータマルチエアコン フリープランシステム 天井ビルトイン形室内ユニット外形図 |
| DIM. mm | 16-09-06 | | |
| SCALE NTS | 三菱電機株式会社 | | DRW.NO. W KS96T393 |
| | | REV. * | PAGE 1/2 |

天井開口部詳細

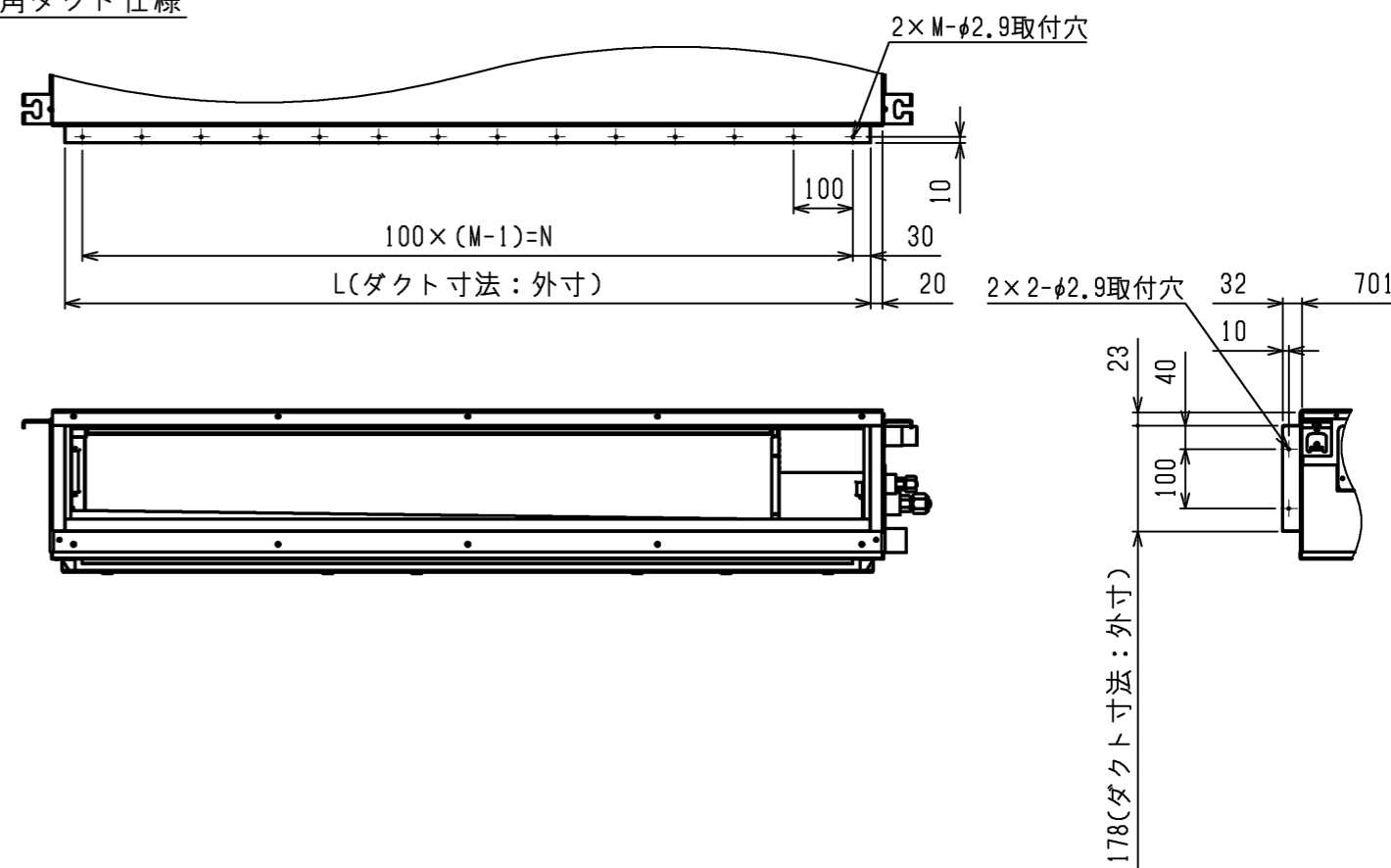


| 機種 | J | K | L | M | N | キャンバスダクト形名 | P |
|--|------|-----|------|----|------|-------------|------|
| PDFY-P22, 28, 36GMG3 PDFY-P22, 28, 36GMG4 | 780 | 40 | 660 | 7 | 600 | PAC-KD45CDF | 744 |
| PDFY-P45, 56GMG3 PDFY-P45, 56GMG4 | 1160 | 220 | 860 | 9 | 800 | PAC-KD46CDF | 944 |
| PDFY-P71, 80, 90GMG3 PDFY-P71, 80, 90GMG4 | 1360 | 220 | 1060 | 11 | 1000 | PAC-KD47CDF | 1144 |
| PDFY-P112, 140GMG3 PDFY-P112, 140GMG4 | 1560 | 120 | 1360 | 14 | 1300 | PAC-KD48CDF | 1444 |

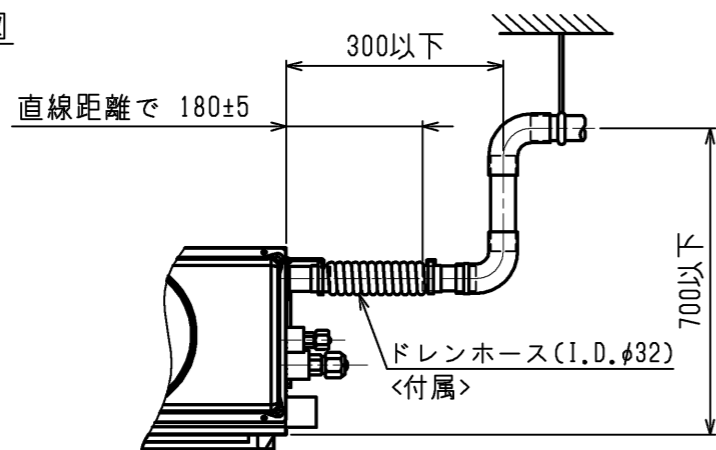
キャンバスダクト



角ダクト仕様



ドレン配管接続図



<キャンバスダクト組込+ワンサイズダウン吸込口付メンテナンスパネル仕様(下吸込)>

| | | | |
|-----------|----------------|-----------------|--|
| | 作成日付 ISSUED | 改定日付 REVISED | TITLE |
| | 16-09-06 | | PDFY-P22~140GMG3, PDFY-P22~140GMG4 インバータマルチエアコン フリープランシステム 天井ビルトイン形室内ユニット外形図 |
| SCALE NTS | 三菱電機株式会社 | | DRW.NO. W KS96T393 |
| | | | REV. * PAGE 2/2 |