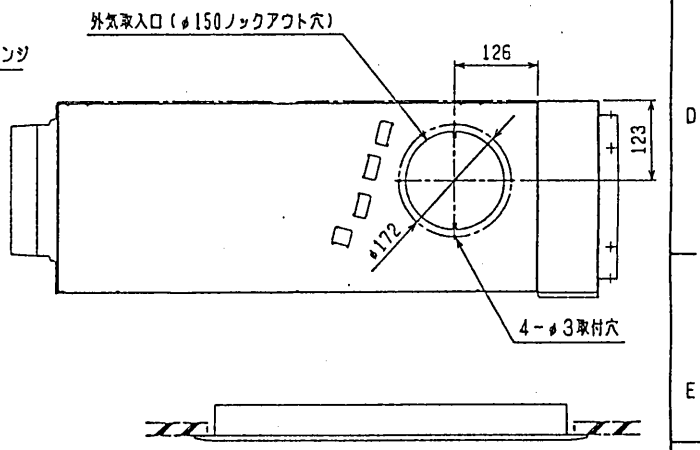
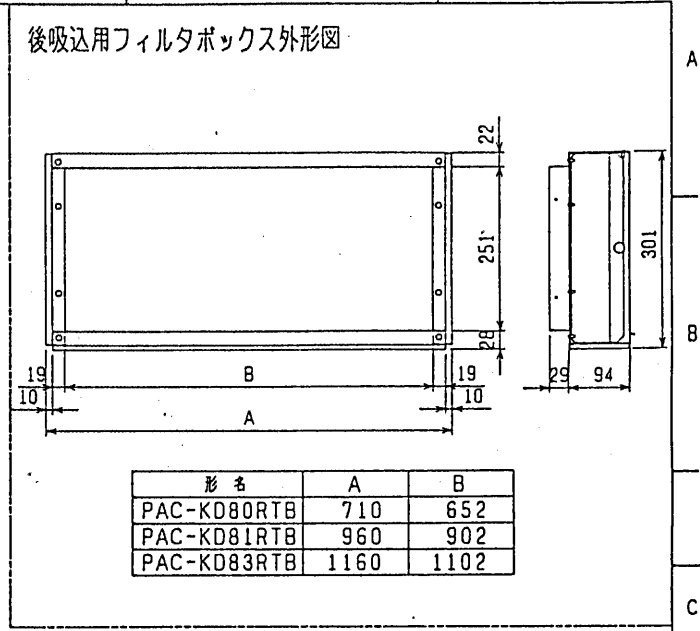
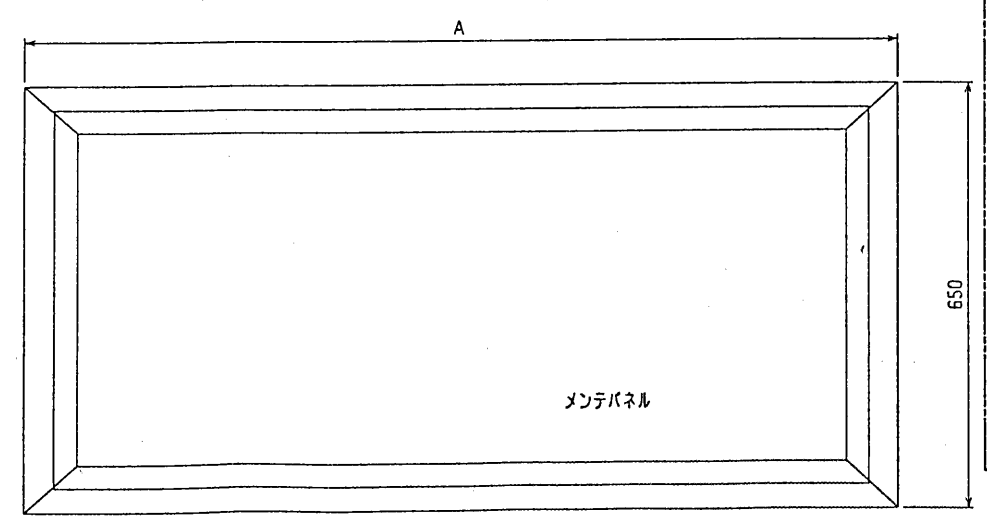
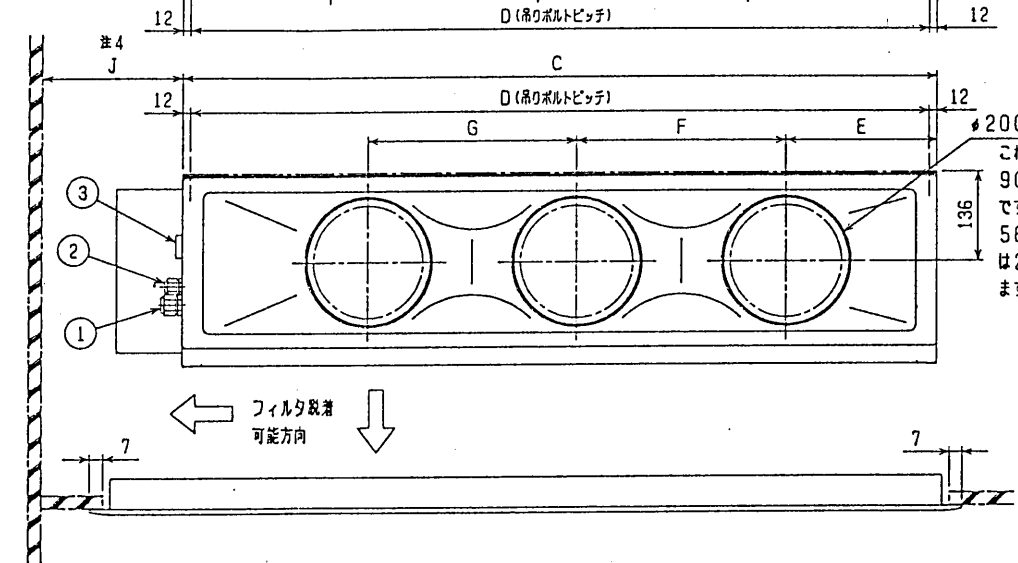
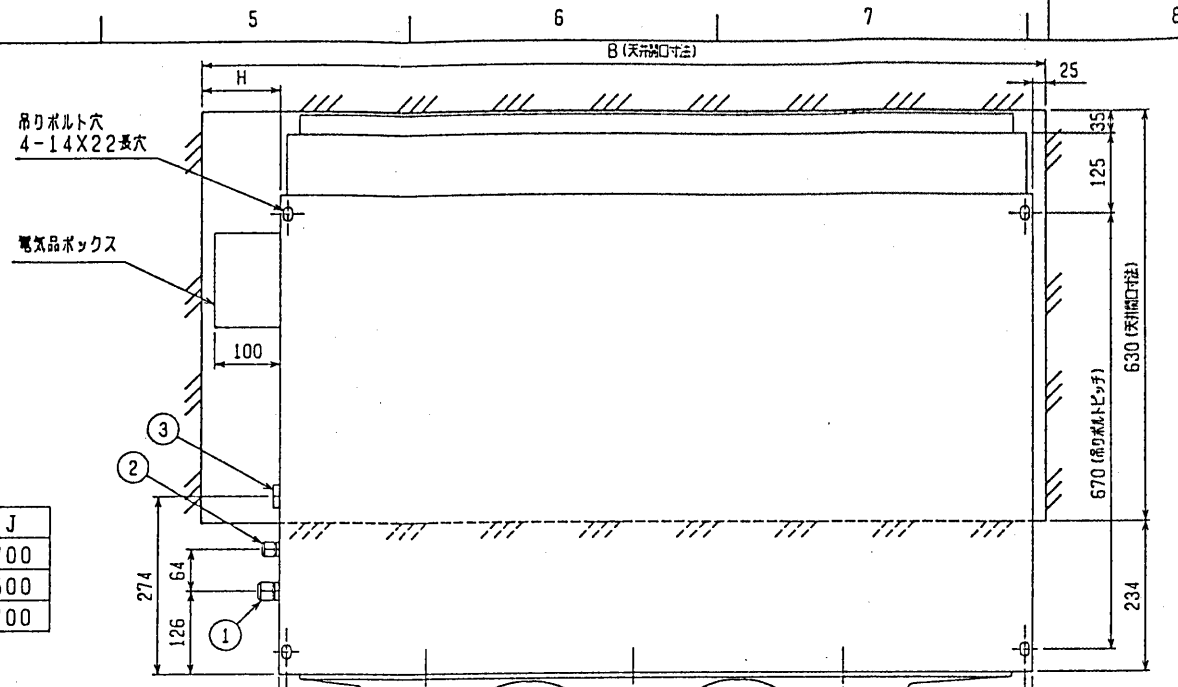
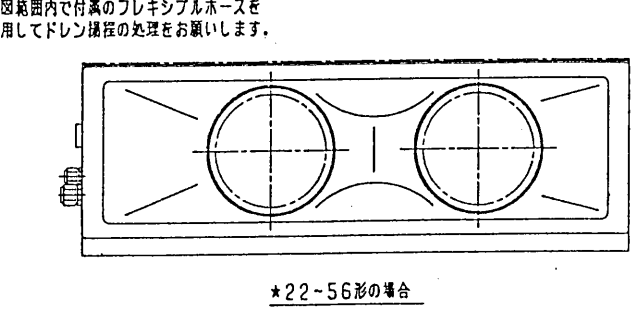
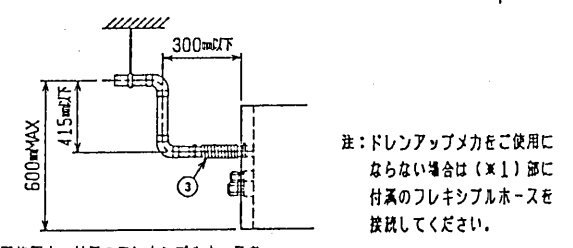
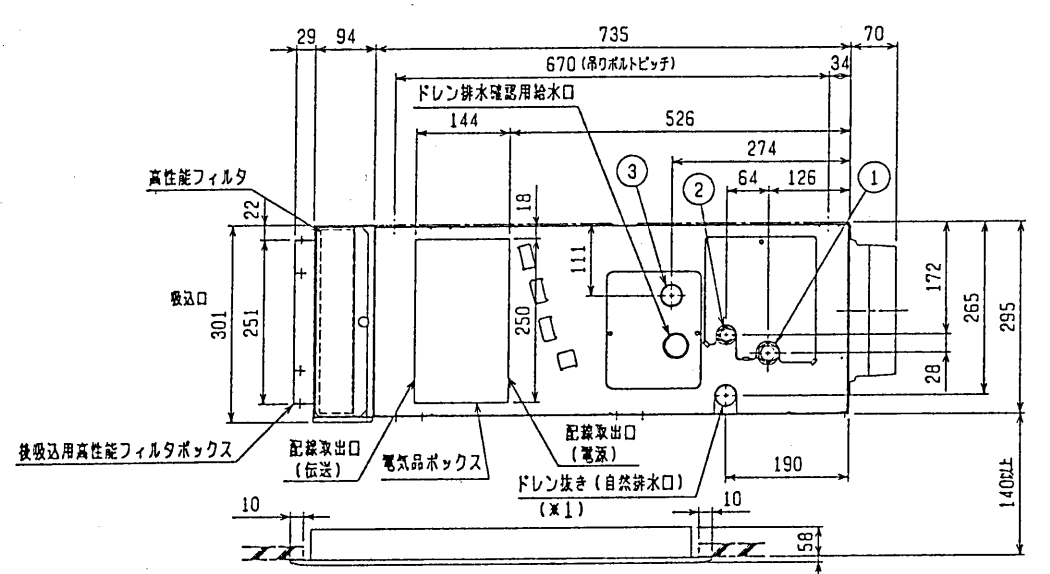


- 注：1. 吊りボルトはM10を使用してください。(現場手配)  
 2. 天井材組込タイプの化粧パネルをご使用の場合、天井材組込可能最大厚さは16mmです。  
 3. 電気品ボックスの外付への変更が必要です。  
 4. フィルタを横方向より脱着する時に必要です。
- ・22~45タイプ <配管サイズ> <スバナサイズ>  
 冷媒配管(ガス) フレック #12.7 (本体側2.3HEX, フレック側2.7HEX) ... ①  
 (液体) #6.35 (本体側1.7HEX, フレック側1.7HEX) ... ②
- ・56~90タイプ  
 冷媒配管(ガス) フレック #15.88 (本体側2.5HEX, フレック側2.9HEX) ... ①  
 (液体) #9.52 (本体側1.9HEX, フレック側2.2HEX) ... ②
- ドレン VP-25<フレキ継手200mm>(付属) ... ③

機種	A	B	C	D	E	F	G	H	J
PDFY-J/P22・28・36M-C	1000	986	710	686	165	320	—	251	700
PDFY-J/P45・56M-C	1440	1426	960	936	225	450	—	441	500
PDFY-J/P71・80・90M-C	1440	1426	1160	1136	230	320	320	241	700



形名	適用機種	比色法	AXフィルタ網数	フレックの形名
PAC-KD30AF, PAC-KD35AF	PDFY-J/P22, 28, 36M-C	65%	650X1	PAC-KD80RTB
PAC-KD31AF, PAC-KD36AF	PDFY-J/P45, 56M-C	65%	450X2	PAC-KD81RTB
PAC-KD33AF, PAC-KD38AF	PDFY-J/P71, 80, 90M-C	65%	450X1, 650X1	PAC-KD83RTB
PAC-KD40AF, PAC-KD45AF	PDFY-J/P22, 28, 36M-C	90%	650X1	PAC-KD80RTB
PAC-KD41AF, PAC-KD46AF	PDFY-J/P45, 56M-C	90%	450X2	PAC-KD81RTB
PAC-KD43AF, PAC-KD48AF	PDFY-J/P71, 80, 90M-C	90%	450X1, 650X1	PAC-KD83RTB

後吸込仕様<高性能フィルタ組込み>

MITSUBISHI ELECTRIC CORPORATION

PDFY-J/P22~90M-C

インバータマルチエアコン フリーブランドシステム  
天井ビルトイン形室内ユニット外形図

99-10-19

APPROVED

本田 (専)

W267709

1

CHANGE  
H