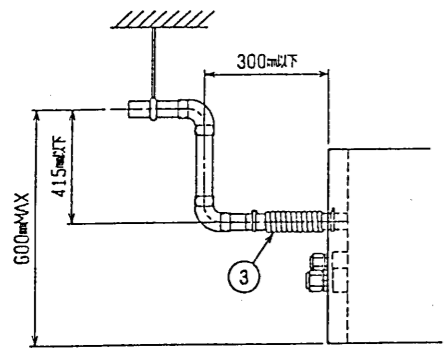
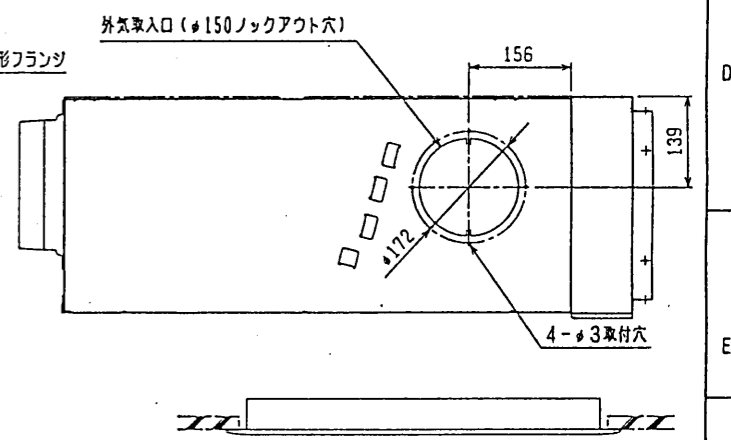
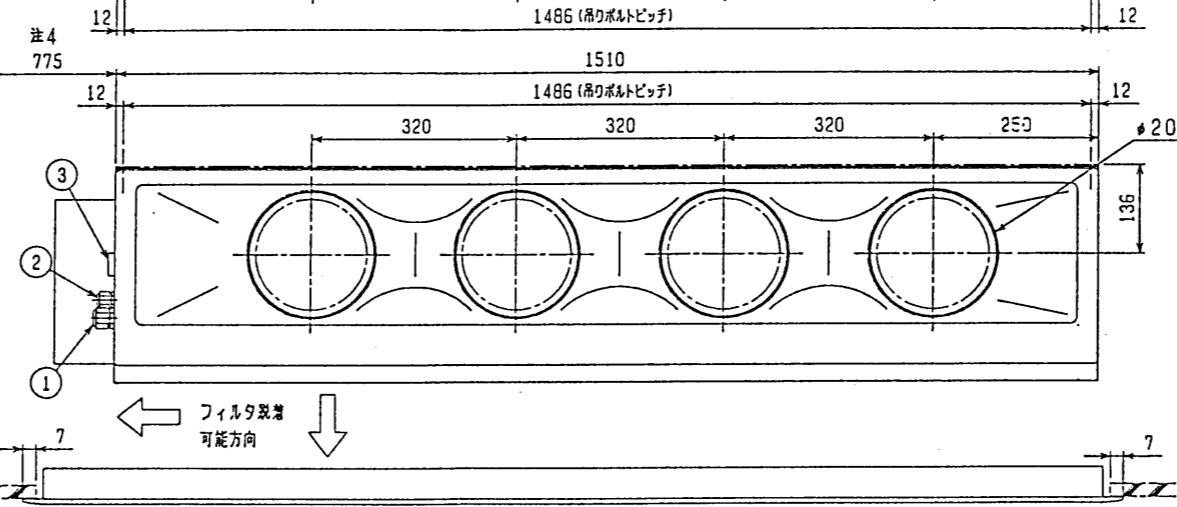
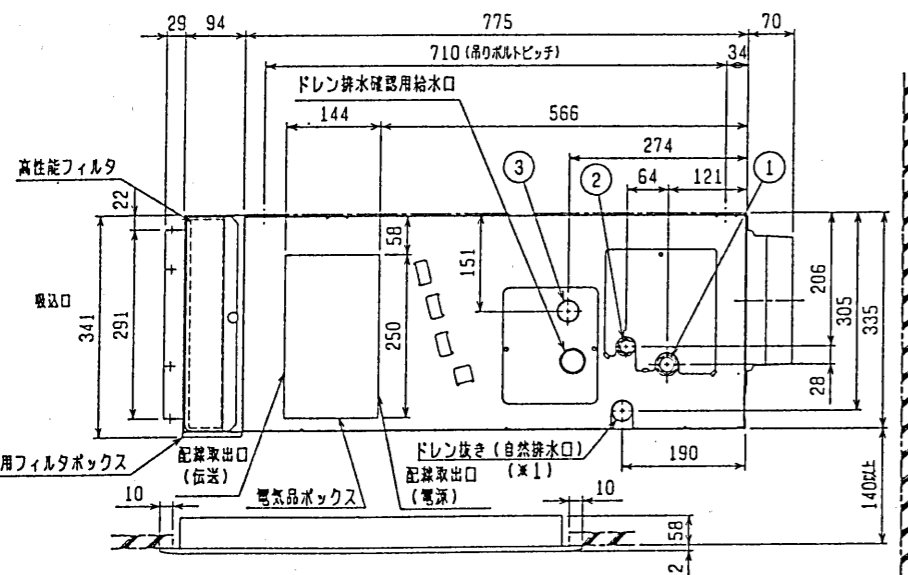
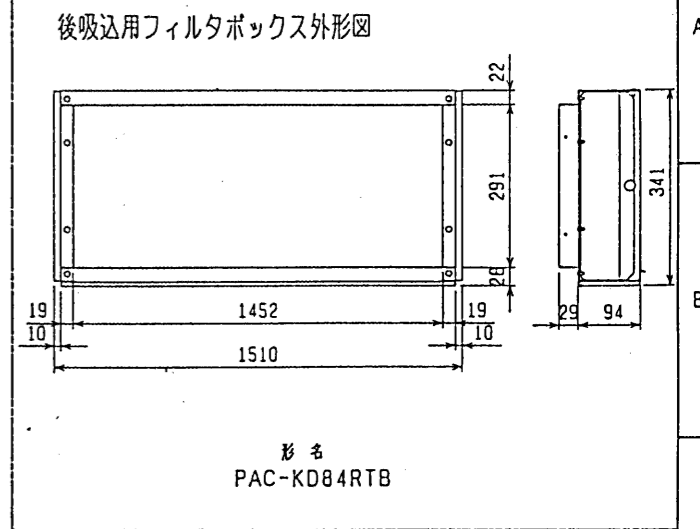
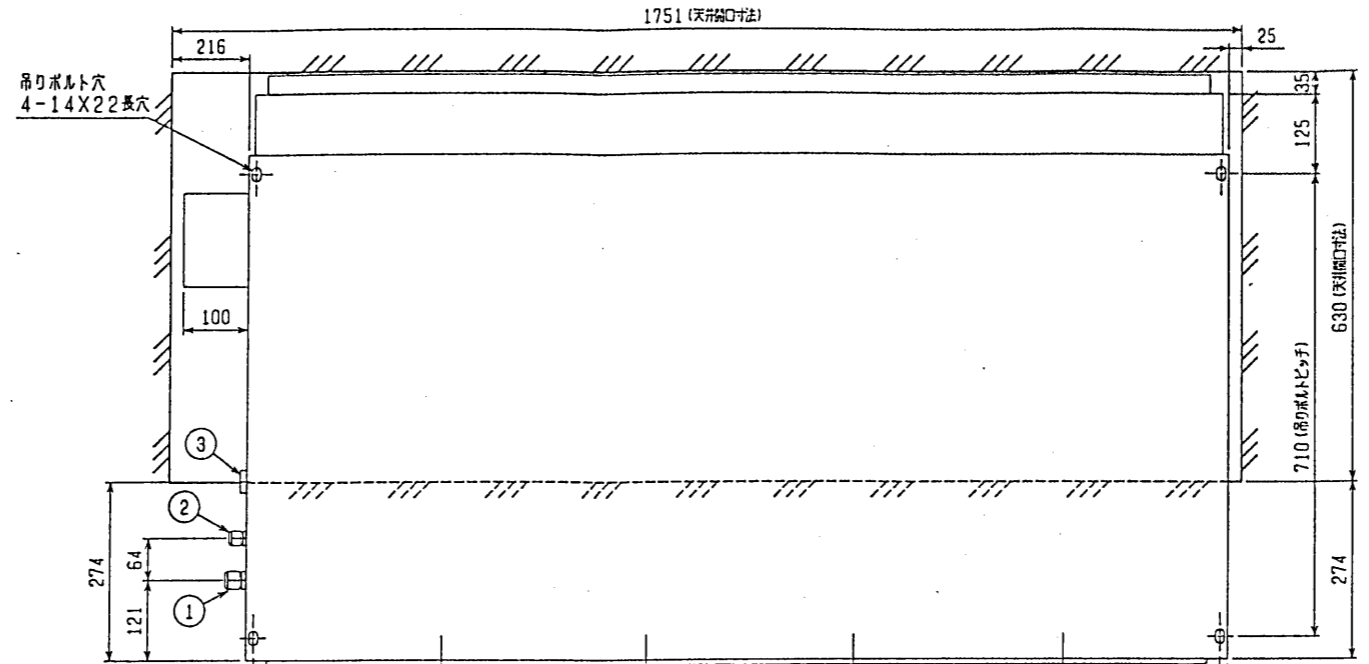


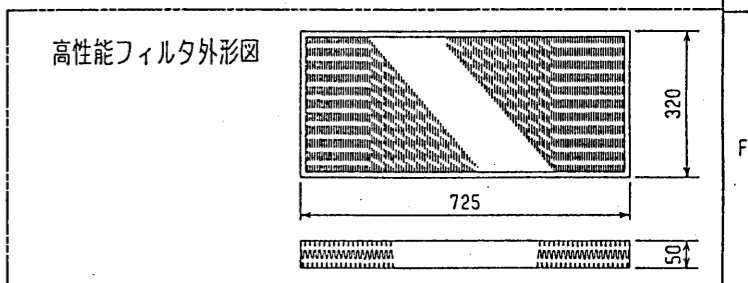
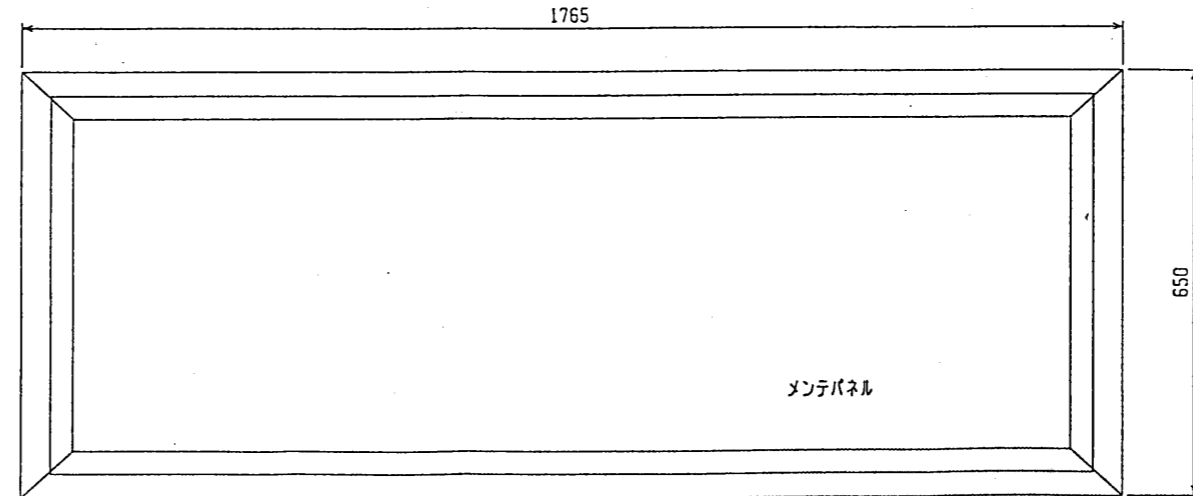
- 注：1. 吊りボルトはM10を使用してください。(現地手配)  
 2. 天井材組込タイプの化粧パネルをご使用の場合、天井材組込可能最大厚さは16mmです。  
 3. 電気品ボックスの外付への変更が必要です。  
 4. フィルタを横方向より脱着する時に必要です。

- <配管サイズ> <スパンサイズ>  
 冷媒配管(ガス) フレック 19.05 (本体側29HEX, フレック側36HEX) ... ①  
 (水) 9.52 (本体側19HEX, フレック側22HEX) ... ②  
 ドレン VP-25<フレック手200mm> (付属) ... ③



注：ドレンアップメカをご使用にならない場合は(※1)部に付属のフレキシブルホースを接続してください。

※上図範囲内で付属のフレキシブルホースを使用してドレン接続の処理をお願いします。



| 形名                     | 適用機種                | 比色法 | フィルタ個数 | フィルタの形名     |
|------------------------|---------------------|-----|--------|-------------|
| PAC-KD34AF, PAC-KD39AF | PDFY-J/P112, 140M-C | 65% | 2      | PAC-KD84RTB |
| PAC-KD44AF, PAC-KD49AF | PDFY-J/P112, 140M-C | 90% | 2      | PAC-KD84RTB |

後吸込仕様<高性能フィルタ組込み>

|        |                                 |          |                    |  |
|--------|---------------------------------|----------|--------------------|--|
| CHANGE | MITSUBISHI ELECTRIC CORPORATION |          | PDFY-J/P112・140M-C |  |
|        | DATE                            | 99-10-19 | APPROVED           | インバータマルチエアコン フリープランシステム<br>天井ビルトイン形室内ユニット外形図 |
|        | SCALE                           | 1/NTS    | DESIGNED           | USER FILE                                    |
|        |                                 |          | W267710            |  |