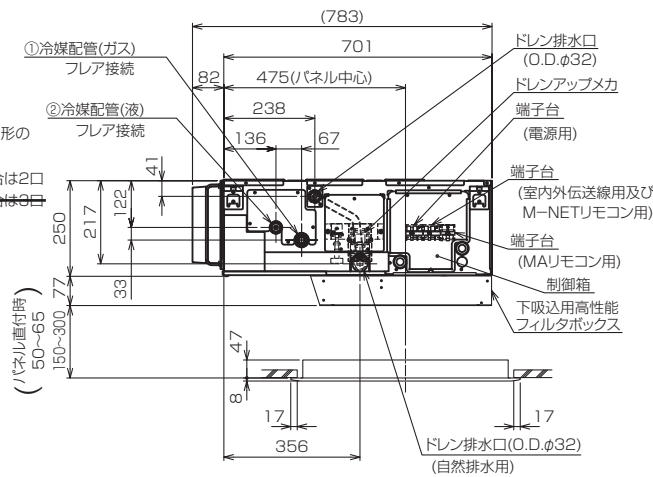


- 注1.吊りボルトは耐震など必要に応じ、振れ止め用耐震支持部材にて補強を行ってください。
- 2.吊りボルトおよび振れ止め用耐震支持部材はM10を使用してください。(現地御手配)
- 3.ドレンポンプ内蔵です。
- 4.ドレンホースは、接着方式で室内ユニットと現地配管を固定してください。自然排水口にドレンホースを接続される場合は必ず弊社指定(サービス部品)のホースバンドをご使用ください。指定のホースバンド以外を使用すると排水口が割れる場合があり、水漏れの原因となります。
- 5.天井材組込タイプの化粧パネルをご使用の場合、天井材組込可能最大厚さは20mmです。



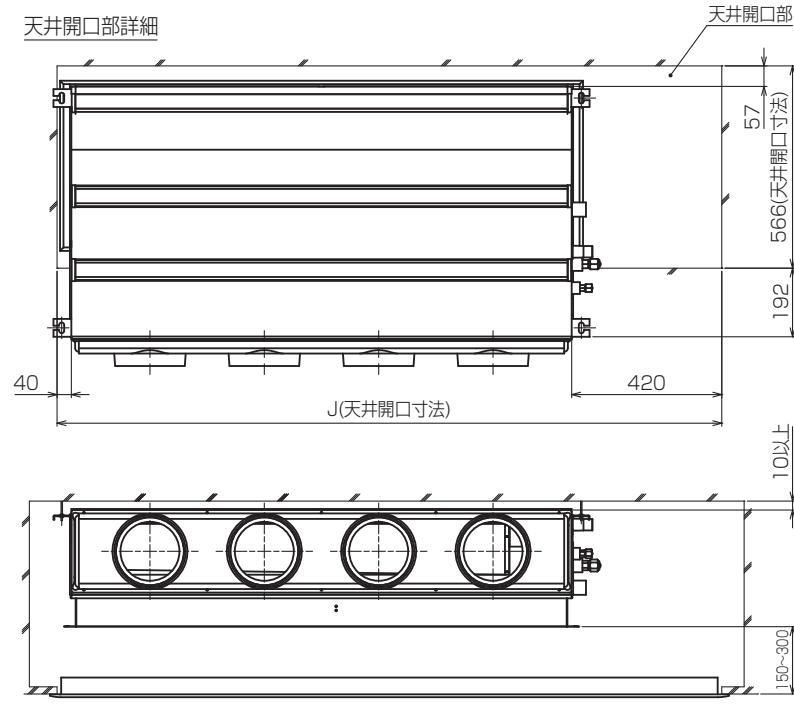
<高性能フィルタ組込み仕様(下吸込)>

機種	パネル形名	A	B	C	D	E	F	G	H	① ガス配管サイズ	② 液配管サイズ
PDFY-P22.20.99GMG7	CMP-P06DLWHG(塗装/パネル)	700	754	800	210	200			1200	φ12.7	φ6.35
	CMP-P06DLXHIG(天井材組込/パネル)										
PDFY-P45.66GMG7	CMP-P56DLWHG(塗装/パネル)	900	954	1000	225	450			1400	φ12.7	φ6.35
	CMP-P56DLXHIG(天井材組込/パネル)										
PDFY-P71.00.99GMG7	CMP-P06DLWHG(塗装/パネル)	1100	1154	1200	230	320	320		1600	φ12.7	φ6.35
	CMP-P06DLXHIG(天井材組込/パネル)										
PDFY-P112.140GMG7	CMP-P112DLWHG(塗装/パネル)	1400	1454	1500	220	320	320	320	1000	φ12.7	φ6.35
	CMP-P112DLXHIG(天井材組込/パネル)										

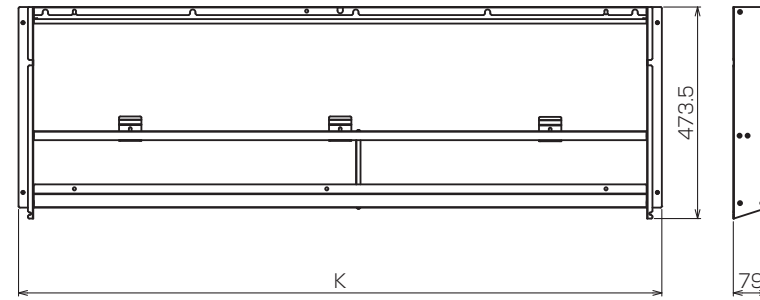
本図面の所有権は三菱電機株式会社にある。
THIS DOCUMENT IS THE PROPERTY OF MITSUBISHI ELECTRIC CORPORATION. KB94C29E

単位	スケール	作成日	形名	PDFY-P45GMG7
DIMENSIONS ARE IN MILLIMETERS	尺度 DO NOT SCALE	2020-01-31	インバータマルチエアコン フリープランシステム 天井ビルトイン形室内ユニット 外形図	
三菱電機株式会社			図番	GA-PDFYP45GMG7-BIHPF
			副番	
			頁	1/2

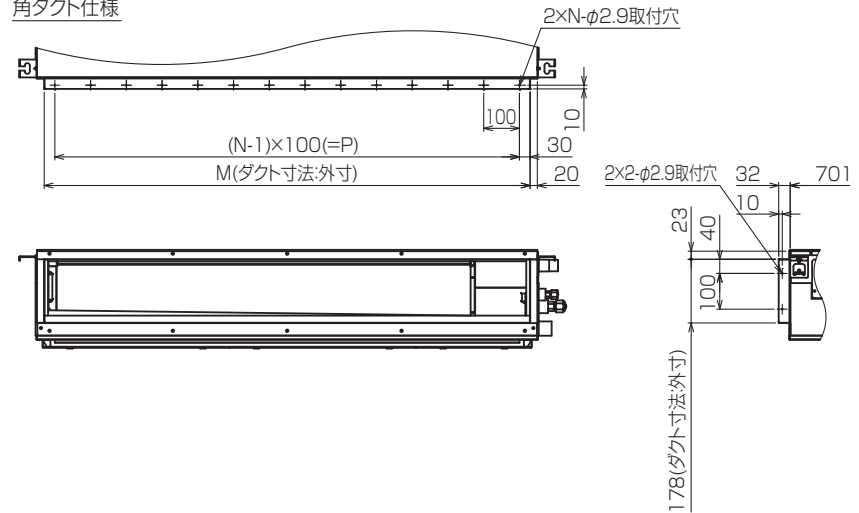
天井開口部詳細



フィルタボックス(下吸込)

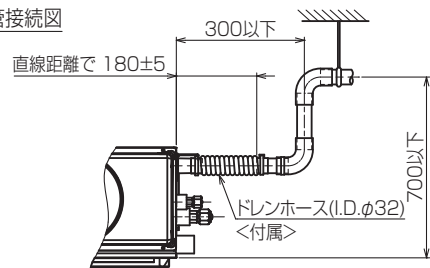


角ダクト仕様

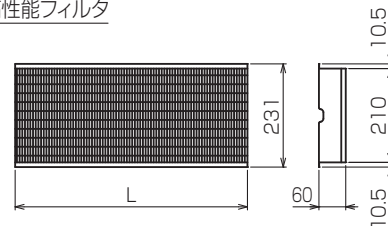


適用機種	J	フィルタボックス形名	K	高性能フィルタ形名	比色法	Lx個数	M	N	P
PDFY-P22.23.36GMG7	1160	PAC-KD50STB	740	PAC-KF10PAF	65%	320x2	660	7	600
				PAC-KF20PAF	90%	320x2			
PDFY-P45.56GMG7	1360	PAC-KD51STB	940	PAC-KF11PAF	65%	320x1.520x1	860	9	800
				PAC-KF21PAF	90%	320x1.520x1			
PDFY-P71.00.00GMG7	1560	PAC-KD52STB	1140	PAC-KF12PAF	65%	520x2	1060	11	1000
				PAC-KF22PAF	90%	520x2			
PDFY-P112.140GMG7	1860	PAC-KD53STB	1440	PAC-KF13PAF	65%	320x1.520x2	1360	14	1300
				PAC-KF23PAF	90%	320x1.520x2			

ドレン配管接続図



高性能フィルタ



<高性能フィルタ組み込み仕様(下吸込)>

本図面の所有権は三菱電機株式会社にある。
THIS DOCUMENT IS THE PROPERTY OF MITSUBISHI ELECTRIC CORPORATION.

KB94C29E

単位	スケール	作成日	形名	PDFY-P45GMG7
DIMENSIONS ARE IN MILLIMETERS	尺度 DO NOT SCALE	2020-01-31	インバータマルチエアコン フリープランシステム 天井ビルトイン形室内ユニット 外形図	
三菱電機株式会社			図番	GA-PDFYP45GMG7-BIHPF
			副番	
			頁	2/2