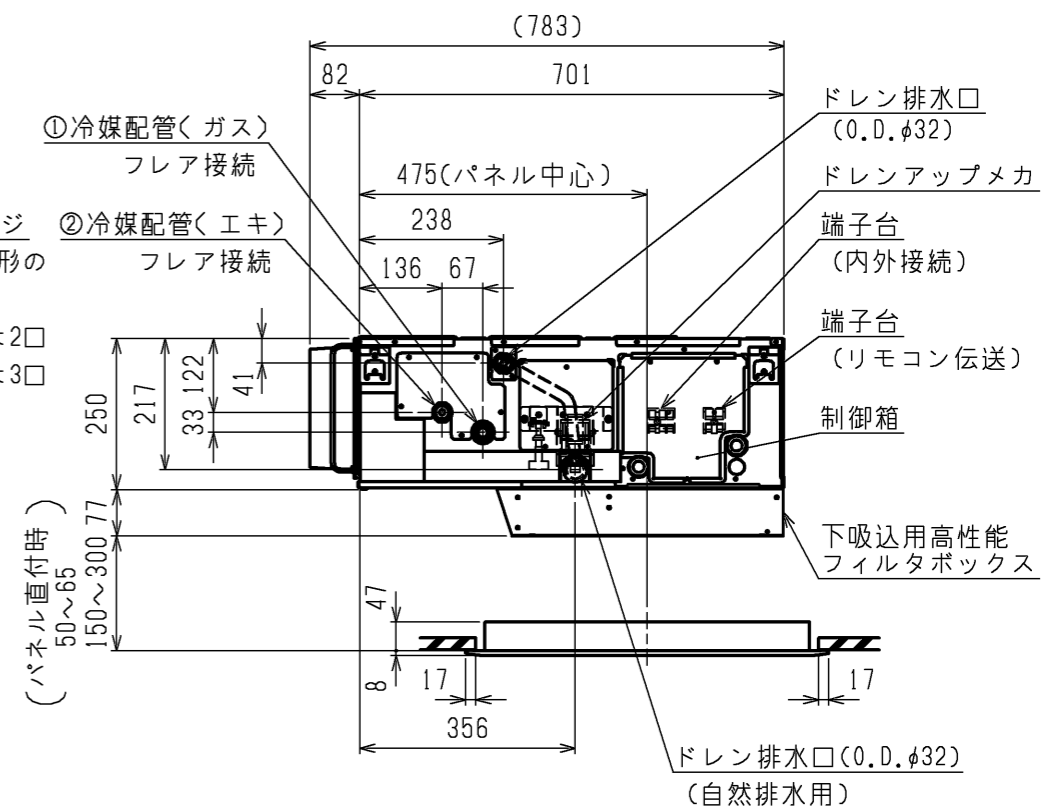


- 注1. 吊りボルトは耐震など必要に応じ、振れ止め用耐震支持部材にて補強を行ってください。
- 注2. 吊りボルトおよび振れ止め用耐震支持部材はM10を使用してください。(現地御手配)
- 注3. ドレンポンプ内蔵です。
- 注4. ドレンホースは、接着方式で室内ユニットと現地配管を固定してください。自然排水口にドレンホースを接続される場合は必ず弊社指定(サービス部品)のホースバンドをご使用ください。指定のホースバンド以外を使用すると排水口が割れる場合があります、水漏れの原因となります。
- 注5. 天井材組込タイプの化粧パネルをご使用の場合、天井材組込可能最大厚さは20mmです。



| 機種 | パネル形名 | A | B | C | D | E | F | G | H | ①ガス配管サイズ* | ②エキ配管サイズ* |
|---------------------|--|------|------|------|-----|-----|-----|-----|------|-----------|-----------|
| PD-RP40, 50, 56GA15 | CMP-P56DLWHG(塗装パネル) CMP-P56DLXHGG(天井材組込パネル) | 900 | 954 | 1000 | 225 | 450 | - | - | 1400 | φ12.7 | φ6.35 |
| PD-RP63GA15 | CMP-P90DLWHG(塗装パネル) CMP-P90DLXHGG(天井材組込パネル) | 1100 | 1154 | 1200 | 230 | 320 | 320 | - | 1600 | | |
| PD-RP71, 80GA15 | CMP-P160DLWHG(塗装パネル) CMP-P160DLXHGG(天井材組込パネル) | 1400 | 1454 | 1500 | 220 | 320 | 320 | 320 | 1900 | φ15.88 | φ9.52 |

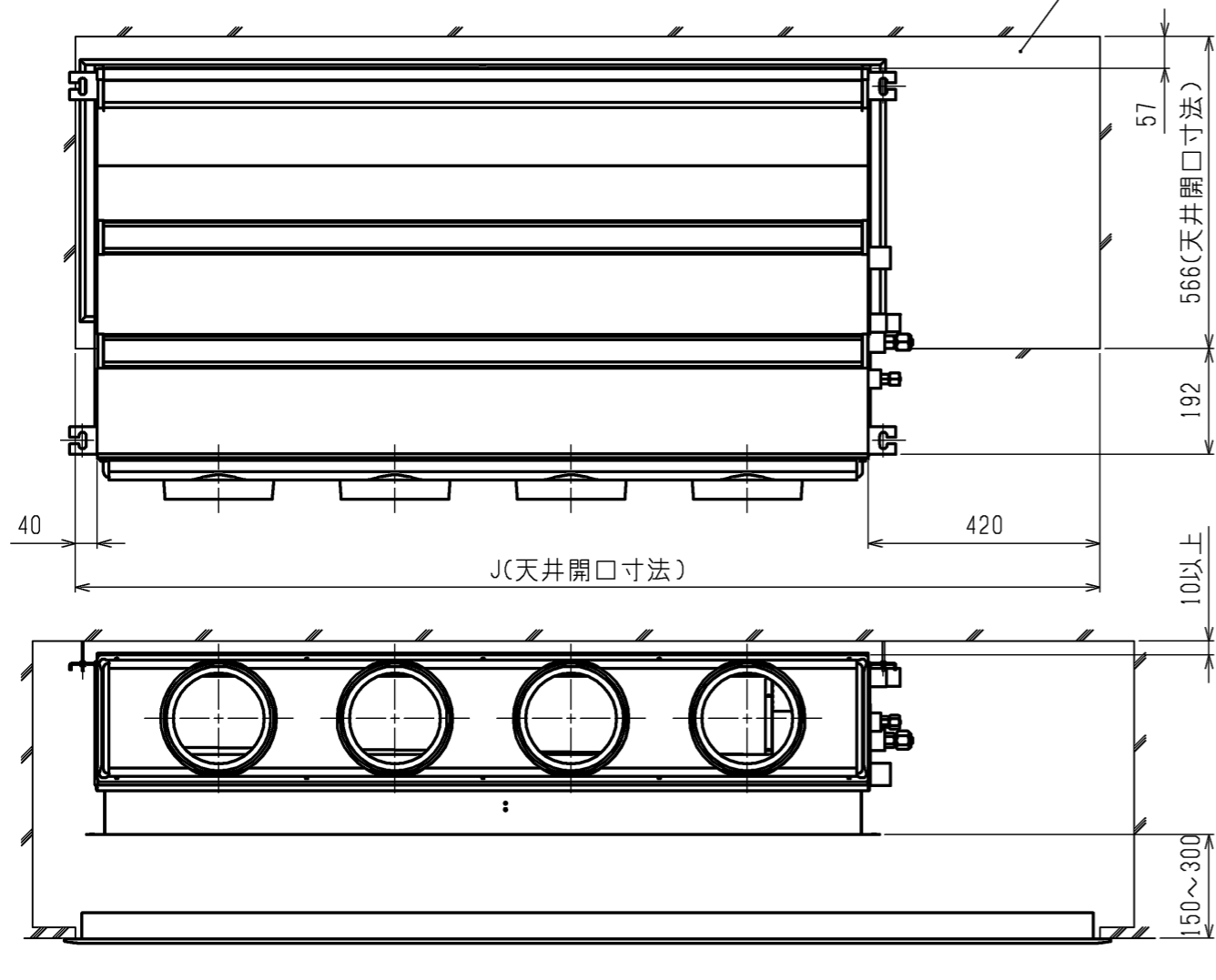
本図面の所有権は三菱電機株式会社にある。
THIS DOCUMENT IS THE PROPERTY OF MITSUBISHI ELECTRIC CORPORATION.

<高性能フィルタ組込み仕様(下吸込)>

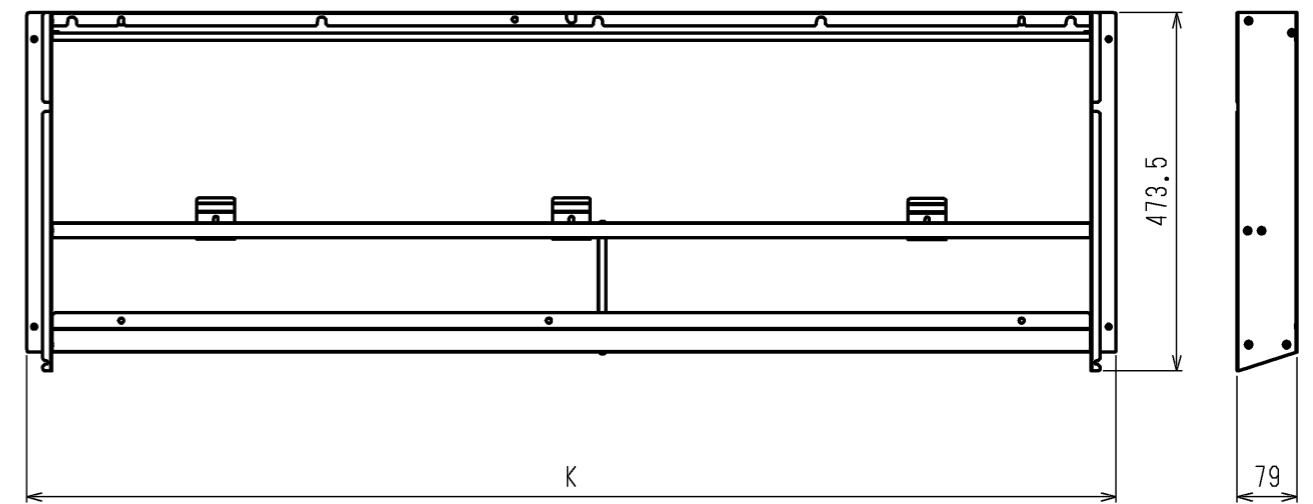
| | | | |
|--|-------------|--------------|--|
| DIMENSIONS ARE IN MILLIMETERS 尺度 SCALE DO NOT SCALE | 作成日付 ISSUED | 改定日付 REVISED | TITLE |
| | 2018-10-04 | | PD-RP40,50,56,63,71,80,112,140,160GA15 天井ビルトイン形室内ユニット 外形図 |
| 三菱電機株式会社 | | | DWG.NO. W KL94T919 |
| | | | REV. PAGE 1/2 |

天井開口部詳細

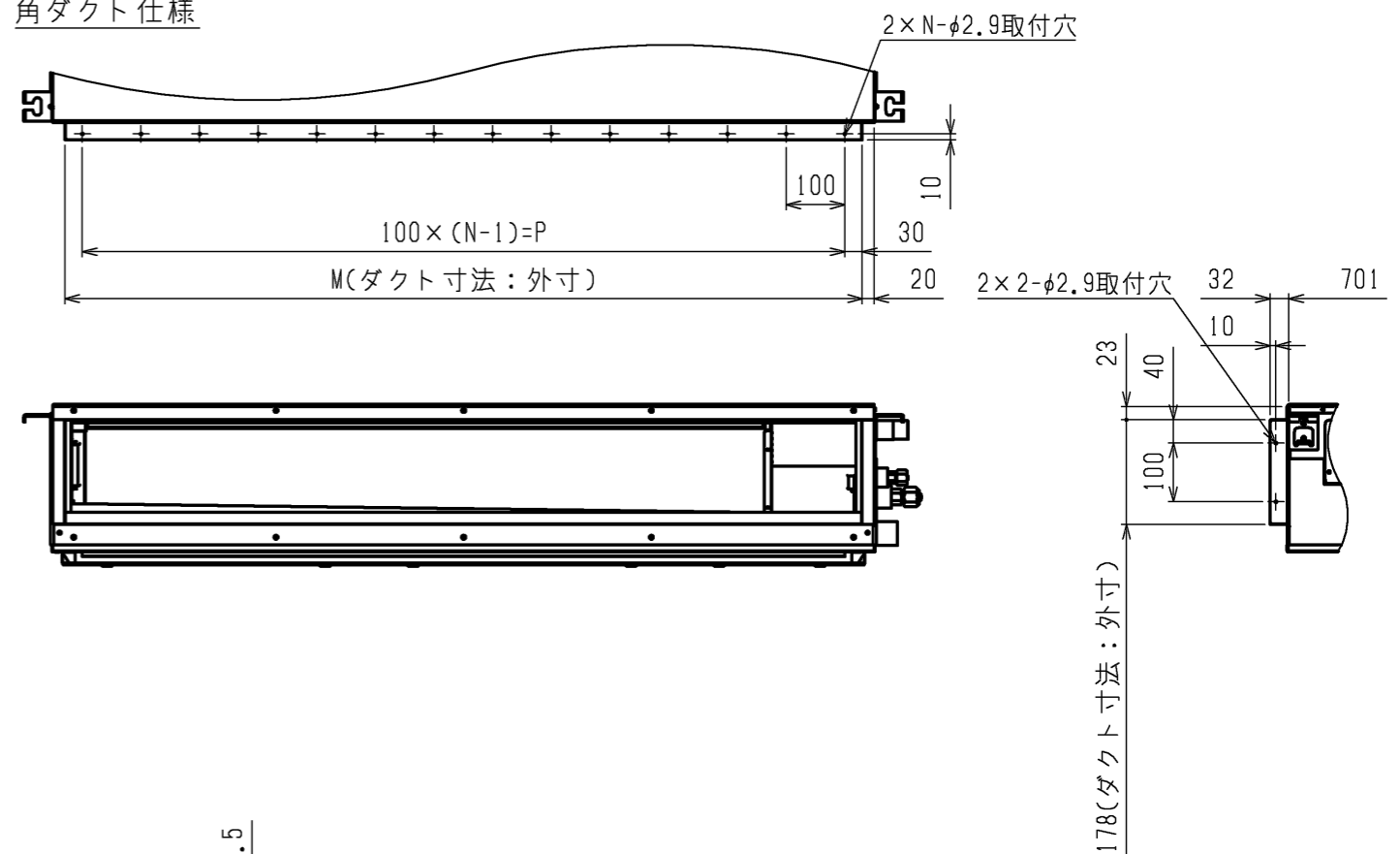
天井開口部



フィルタボックス (下吸込)

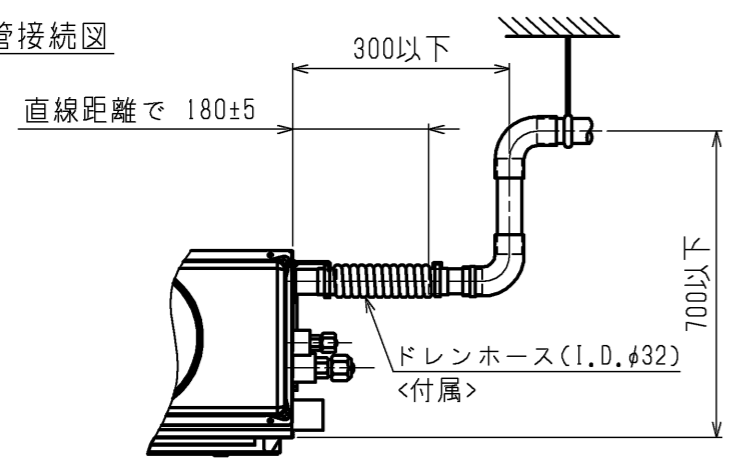


角ダクト仕様

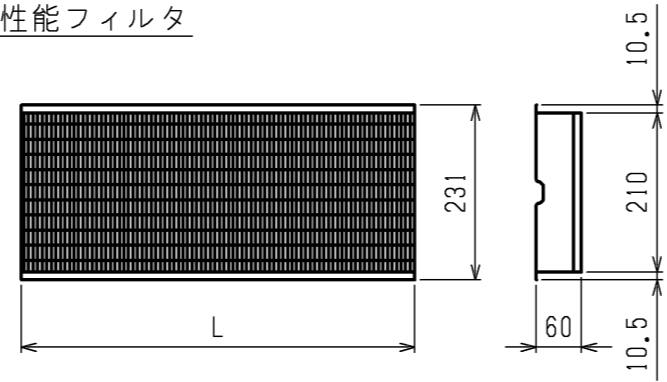


| 機種 | J | フィルタボックス形名 | K | 高性能フィルタ形名 | 比色法 | Lx個数 | M | N | P |
|------------------------|------|-------------|------|-------------|-----|--------------|------|----|------|
| PD-RP40, 50, 56GA15 | 1360 | PAC-KD51STB | 940 | PAC-KF11PAF | 65% | 320x1, 520x1 | 860 | 9 | 800 |
| | | | | PAC-KF21PAF | 90% | 320x1, 520x1 | | | |
| PD-RP63, 71, 80GA15 | 1560 | PAC-KD52STB | 1140 | PAC-KF12PAF | 65% | 520x2 | 1060 | 11 | 1000 |
| | | | | PAC-KF22PAF | 90% | 520x2 | | | |
| PD-RP112, 140, 160GA15 | 1860 | PAC-KD53STB | 1440 | PAC-KF13PAF | 65% | 320x1, 520x2 | 1360 | 14 | 1300 |
| | | | | PAC-KF23PAF | 90% | 320x1, 520x2 | | | |

ドレン配管接続図



高性能フィルタ



本図面の所有権は三菱電機株式会社にある。 THIS DOCUMENT IS THE PROPERTY OF MITSUBISHI ELECTRIC CORPORATION. <高性能フィルタ組込み仕様 (下吸込)>

| | | | |
|--|-------------|--------------|--|
| DIMENSIONS ARE IN MILLIMETERS 尺度 SCALE DO NOT SCALE | 作成日付 ISSUED | 改定日付 REVISED | TITLE |
| | 2018-10-04 | | PD-RP40,50,56,63,71,80,112,140,160GA15 天井ビルトイン形室内ユニット 外形図 |
| 三菱電機株式会社 | | | DWG.NO. W KL94T919 |
| | | | REV. PAGE 2/2 |