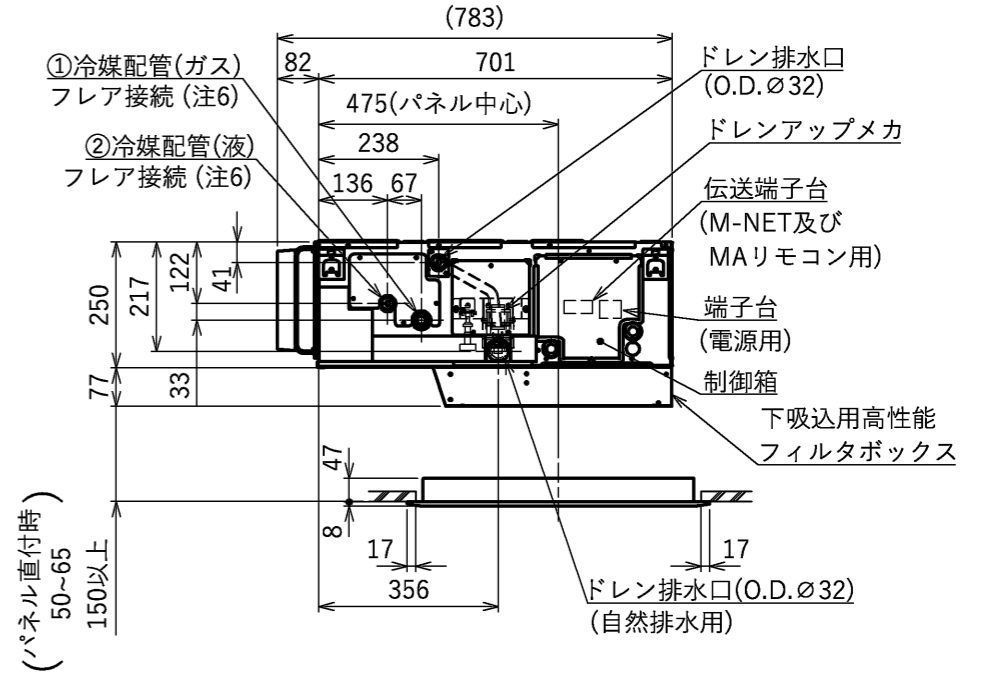
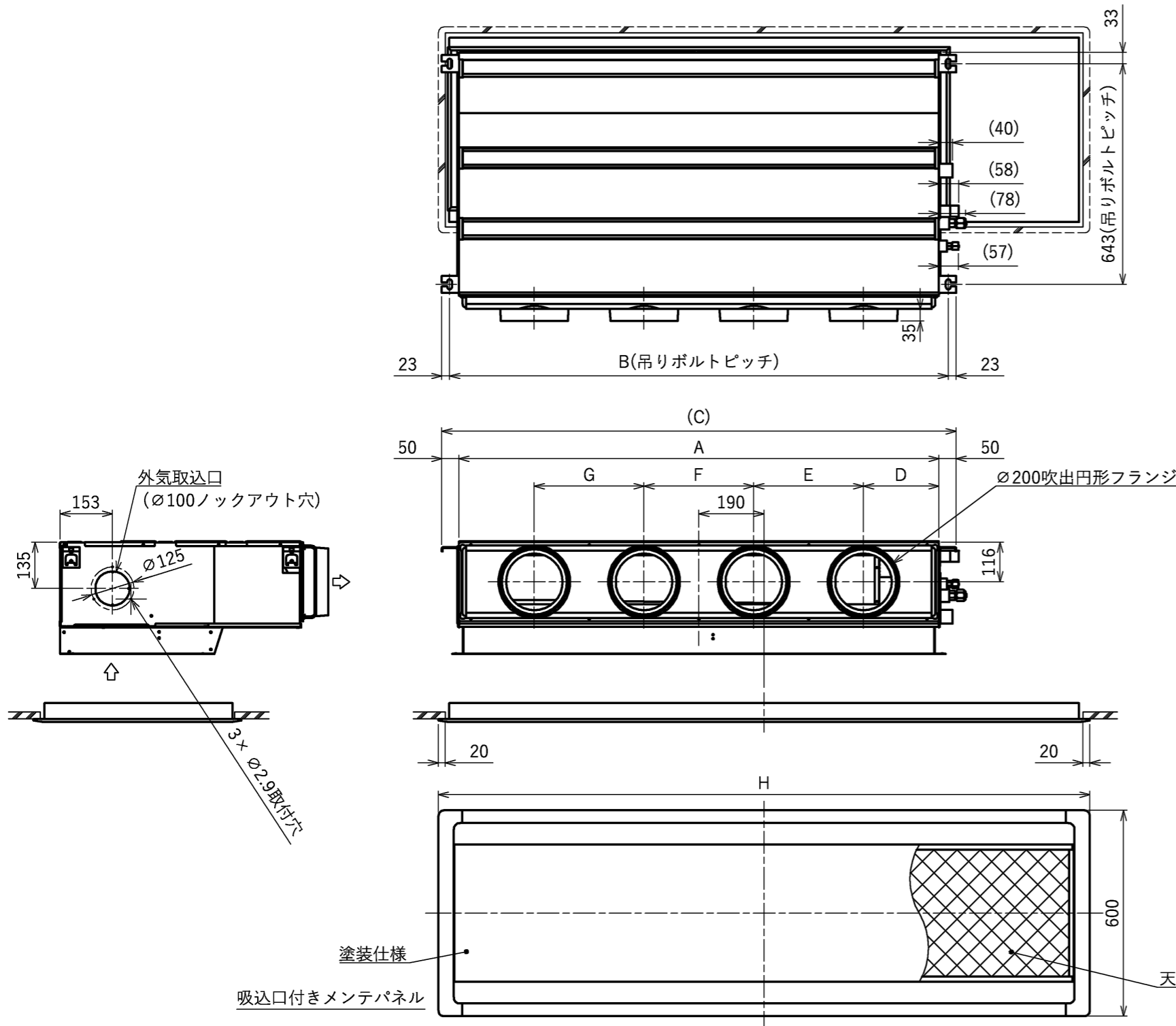


- 注1 吊りボルトは耐震など必要に応じ、振れ止め用耐震支持部材にて補強を行ってください。
- 注2 吊りボルトおよび振れ止め用耐震支持部材はM10を使用してください。(現地御手配)
- 注3 ドレンポンプ内蔵です。
- 注4 ドレンホースは、接着方式で室内ユニットと現地配管を固定してください。
自然排水口にドレンホースを接続される場合は必ず弊社指定(サービス部品)のホースバンドをご使用ください。指定のホースバンド以外を使用すると排水口が割れる場合があり、水漏れの原因となります。
- 注5 天井材組込タイプの化粧パネルをご使用の場合、天井材組込可能最大厚さは20mmです。
- 注6 別売ねじ接合継手を用いた配管接続は、別売ねじ接合継手付属の取付説明書を参照ください。



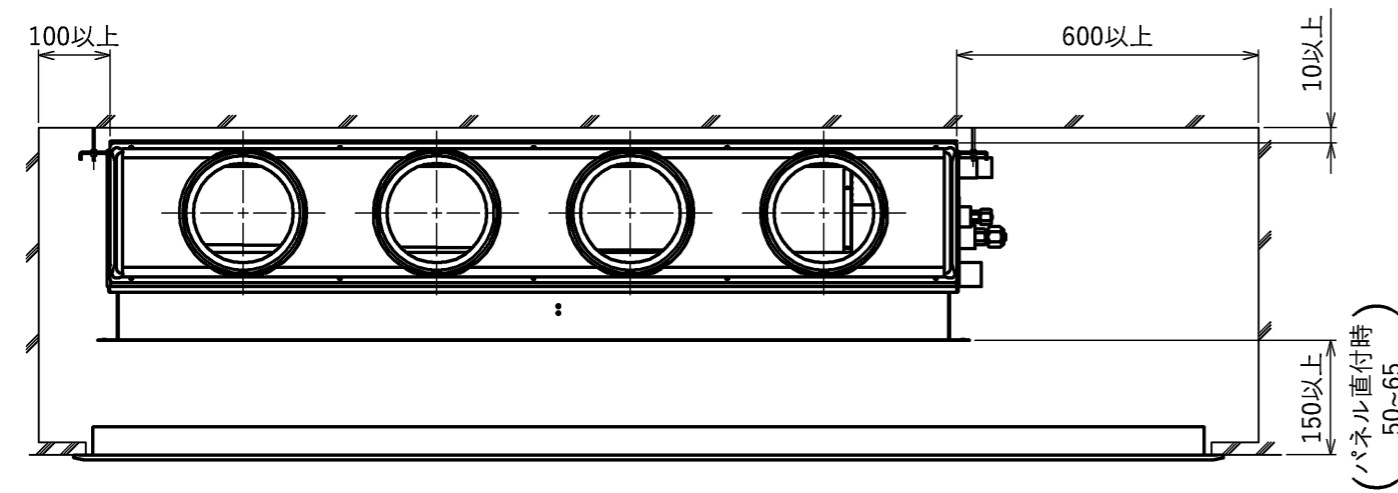
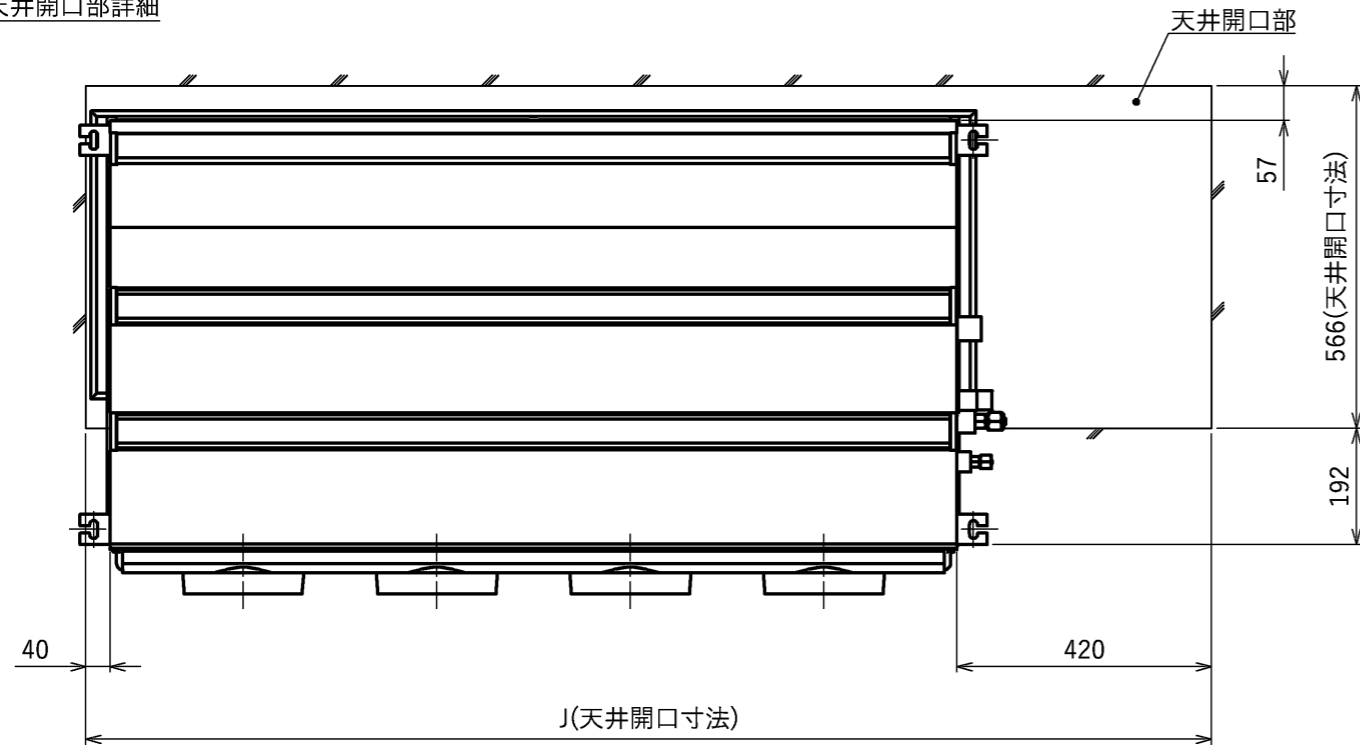
<高性能フィルタ組込み仕様(下吸込)>

機種	塗装パネル	天井材組込パネル	A	B	C	D	E	F	G	H	①ガス 配管サイズ	②液 配管サイズ
	パネル形名	パネル形名										
PDFY-MP112GM	CMP-P160DLWHG	CMP-P160DLXHG	1400	1454	1500	220	320	320	320	1900	φ15.88	φ9.52
PDFY-MP140GM	CMP-P160DLWHG	CMP-P160DLXHG	1400	1454	1500	220	320	320	320	1900	φ15.88	φ9.52

本図面の所有権は三菱電機株式会社にある。
THIS DOCUMENT IS THE PROPERTY OF MITSUBISHI ELECTRIC CORPORATION.

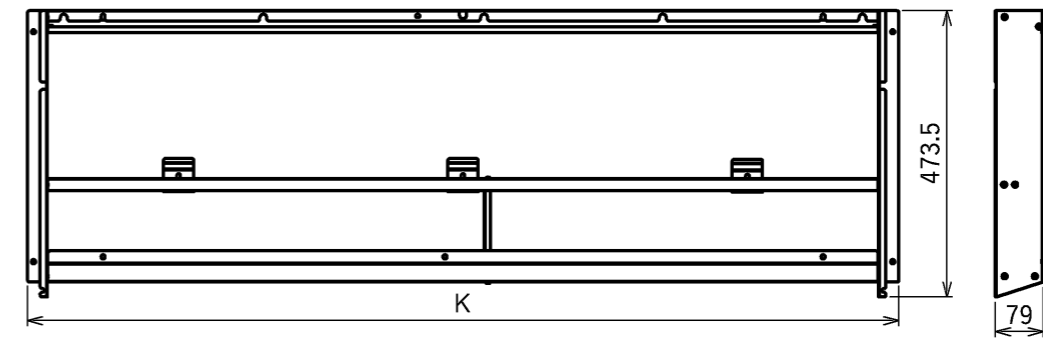
 DIMENSIONS ARE IN MILLIMETERS 尺度 SCALE DO NOT SCALE	作成日付 ISSUED	改定日付 REVISED	TITLE	PDFY-MP112,140GM インバータマルチエアコン フリープランシステム 天井ビルトイン形室内ユニット 外形図	DWG.NO. W KB94C8LG	REV.	PAGE 1/2
	2024-06-26		三菱電機株式会社				

天井開口部詳細

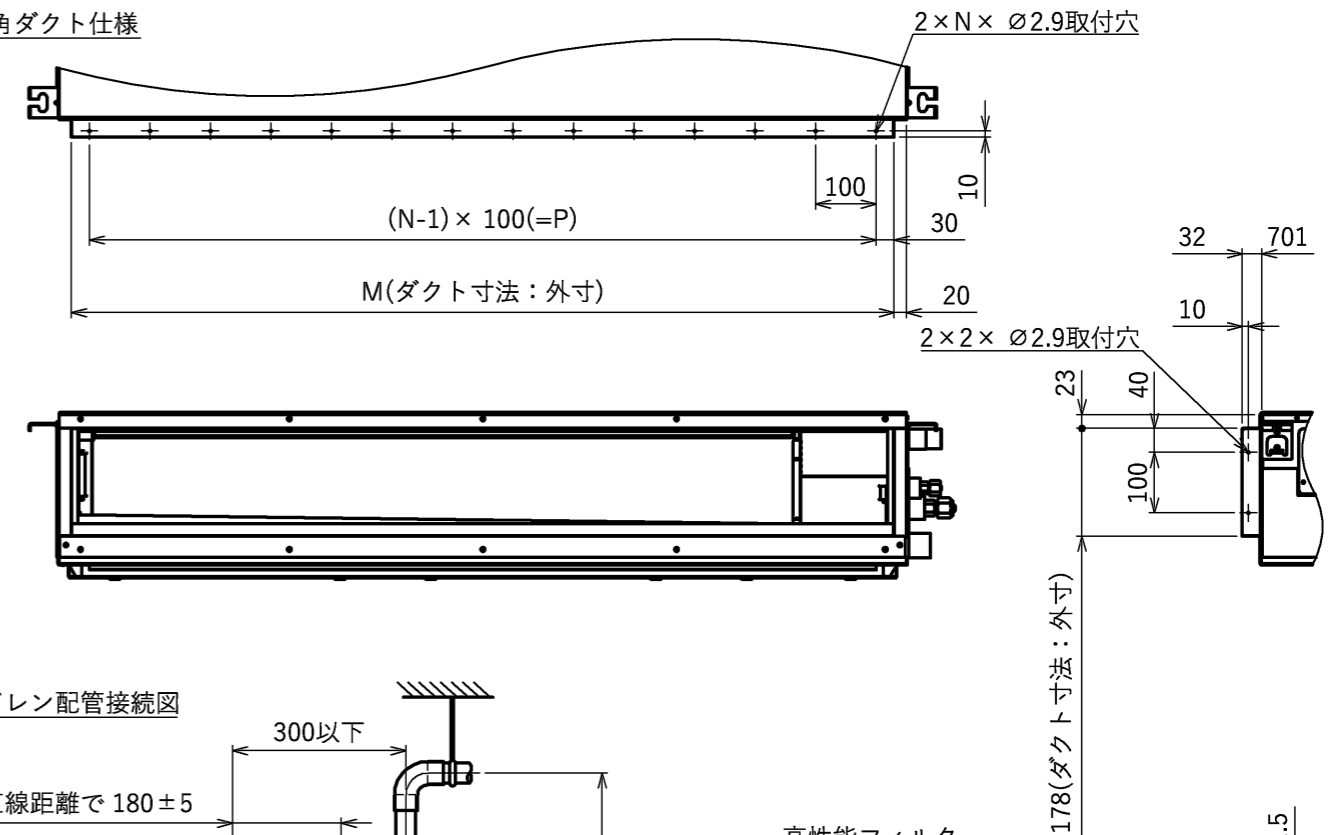


機種	J	フィルタボックス形名	K	高性能フィルタ形名		L×個数	M	N	P
				フィルタ捕集率65%	フィルタ捕集率80%				
PDFY-MP112GM	1860	PAC-KD53STB	1440	PAC-KF13PAF	PAC-KF23PAF	320×1 520×2	1360	14	1300
PDFY-MP140GM	1860	PAC-KD53STB	1440	PAC-KF13PAF	PAC-KF23PAF	320×1 520×2	1360	14	1300

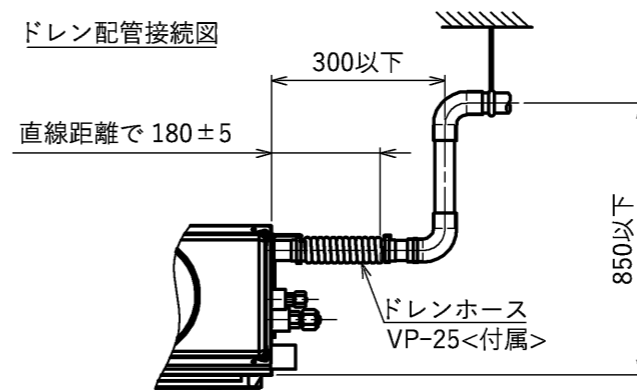
フィルタボックス(下吸込)



角ダクト仕様

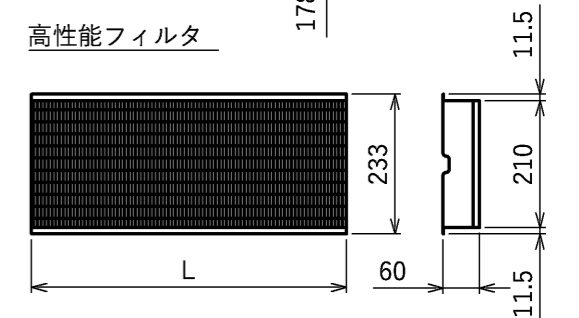


ドレン配管接続図



※上図範囲内で付属のドレンホースを使用してドレン揚程の処理をしてください。

高性能フィルタ



<高性能フィルタ組み込み仕様(下吸込)>

本図面の所有権は三菱電機株式会社にある。
THIS DOCUMENT IS THE PROPERTY OF MITSUBISHI ELECTRIC CORPORATION.

 DIMENSIONS ARE IN MILLIMETERS	作成日付 ISSUED	改定日付 REVISED	TITLE
	2024-06-26		PDFY-MP112,140GM インバータマルチエアコン フリープランシステム 天井ビルトイン形室内ユニット 外形図
尺度 SCALE DO NOT SCALE	三菱電機株式会社		DWG.NO. W KB94C8LG
		REV.	PAGE 2/2