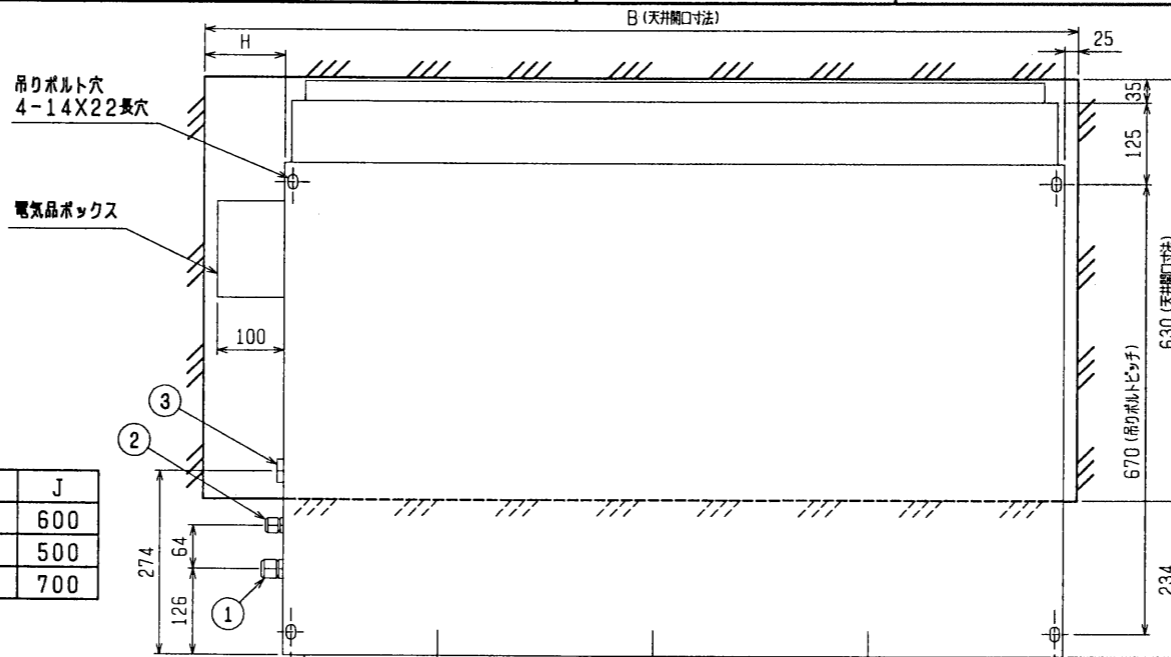


- 注：1. 吊りボルトはM10を使用してください。(現場手配)  
 2. 天井材組込タイプの化粧パネルをご使用の場合、天井材組込可能最大厚さは16mmです。  
 3. 電気品ボックスの外付への変更が必要です。  
 4. フィルタを横方向より脱着する時に必要です。

- ・22~45タイプ <配管サイズ> <スパナサイズ>  
 冷媒配管(ガス) フレア接続 φ12.7 (本体側23HEX, フレア側27HEX) ... ①  
 (I字) φ6.35 (本体側17HEX, フレア側17HEX) ... ②
- ・56~90タイプ  
 冷媒配管(ガス) フレア接続 φ15.88 (本体側26HEX, フレア側29HEX) ... ①  
 (I字) φ9.52 (本体側19HEX, フレア側22HEX) ... ②
- ドレン VP-25<フレキシブル200mm> (付属) ..... ③

機種	A	B	C	D	E	F	G	H	J
PDFY-J/P22・28・36M-A1	1000	986	710	686	165	320	—	251	600
PDFY-J/P45・56M-A1	1440	1426	960	936	225	450	—	441	500
PDFY-J/P71・80・90M-A1	1440	1426	1160	1136	230	320	320	241	700

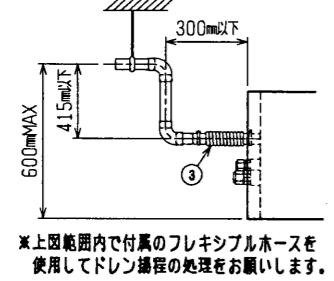
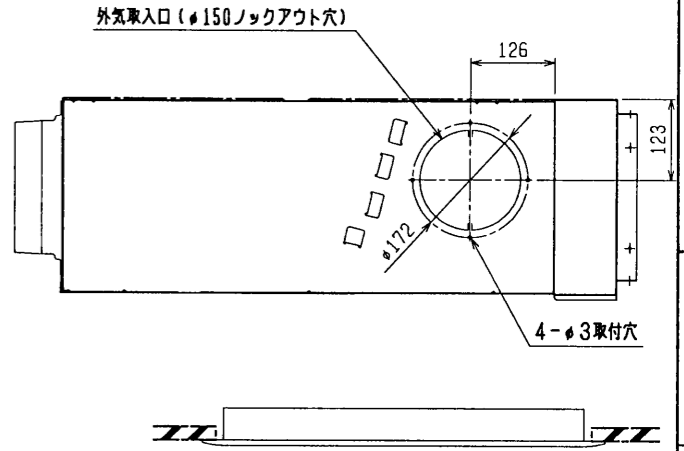
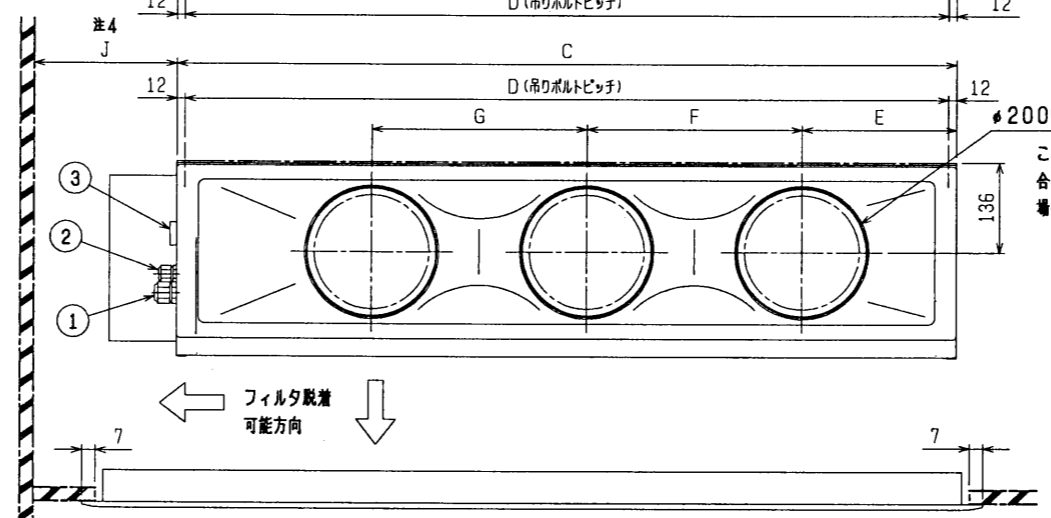
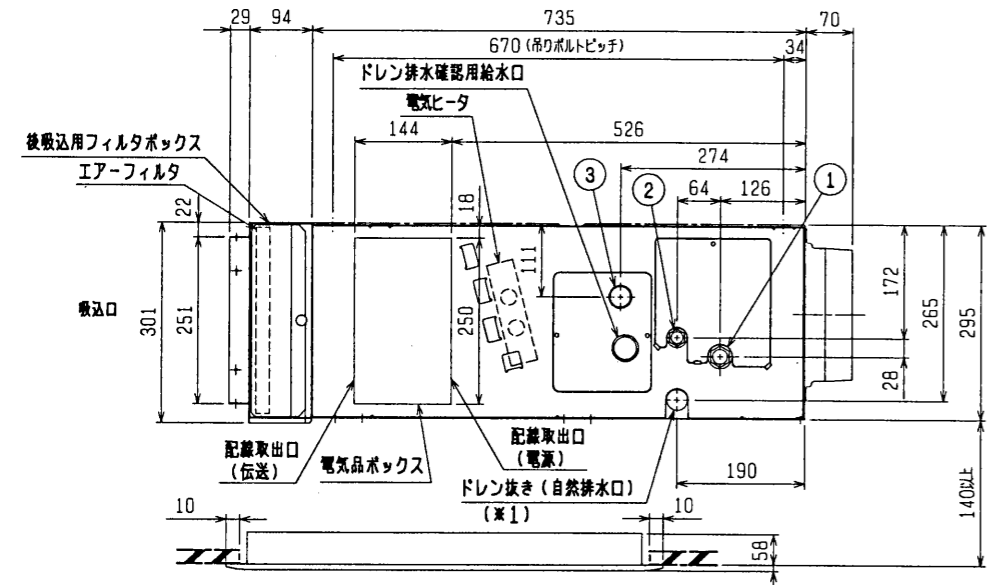


### 電気ヒータ外形図

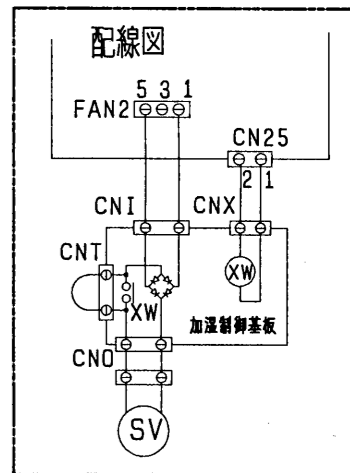
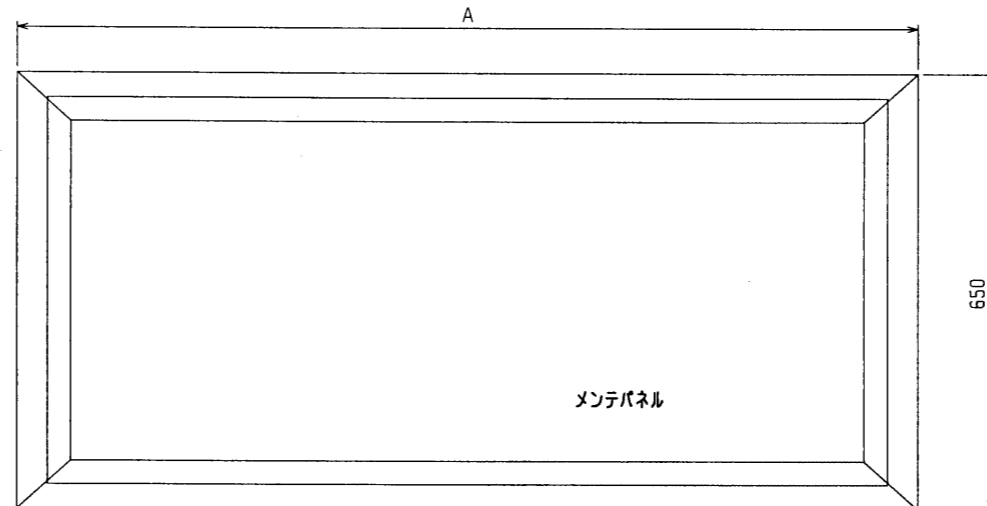
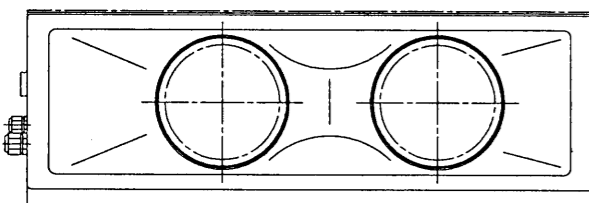
名称	補助電気ヒータ		
形名	PAC-KD50EH	PAC-KD51EH, PAC-KD56EH	PAC-KD53EH
適用機種	PDFY-J/P22, 28, 36M-A1	PDFY-J/P45, 56M-A1	PDFY-J/P71, 80, 90M-A1
容量	0.75kW	1.0kW	1.5kW
電源	単相 200V 50/60Hz		
保護装置	過昇防止サーモ (60Coff/49.5Con)		
	温度ヒューズ (98C遮断)	温度ヒューズ (117C遮断)	温度ヒューズ (91C遮断)
形式	フィン付きヒータ (SUS)		
A寸法	440	740	940

### 後吸込用フィルタボックス

形名	PAC-KD80RTB	PAC-KD81RTB	PAC-KD83RTB
適用機種	PDFY-J/P22, 28, 36M-A1	PDFY-J/P45, 56M-A1	PDFY-J/P71, 80, 90M-A1



注：ドレンアップメカをご使用にならない場合は(※1)部に付属のフレキシブルホースを接続してください。



後吸込仕様<電気ヒータ組込み>

MITSUBISHI ELECTRIC CORPORATION		PDFY-J/P22~90M-A1	
DIM. IN mm	作成日付 DATE 98-9-25	検査 APPROVED	インバータマルチエアコン フリープランシステム 天井ビルトイン形室内ユニット外形図
尺度 SCALE	作成 DRAWN 復原	検査 CHECKED 小津 杉野 倉地	USER FILE
NTS	設計 DESIGNED 復原	W265192	

CHANGE