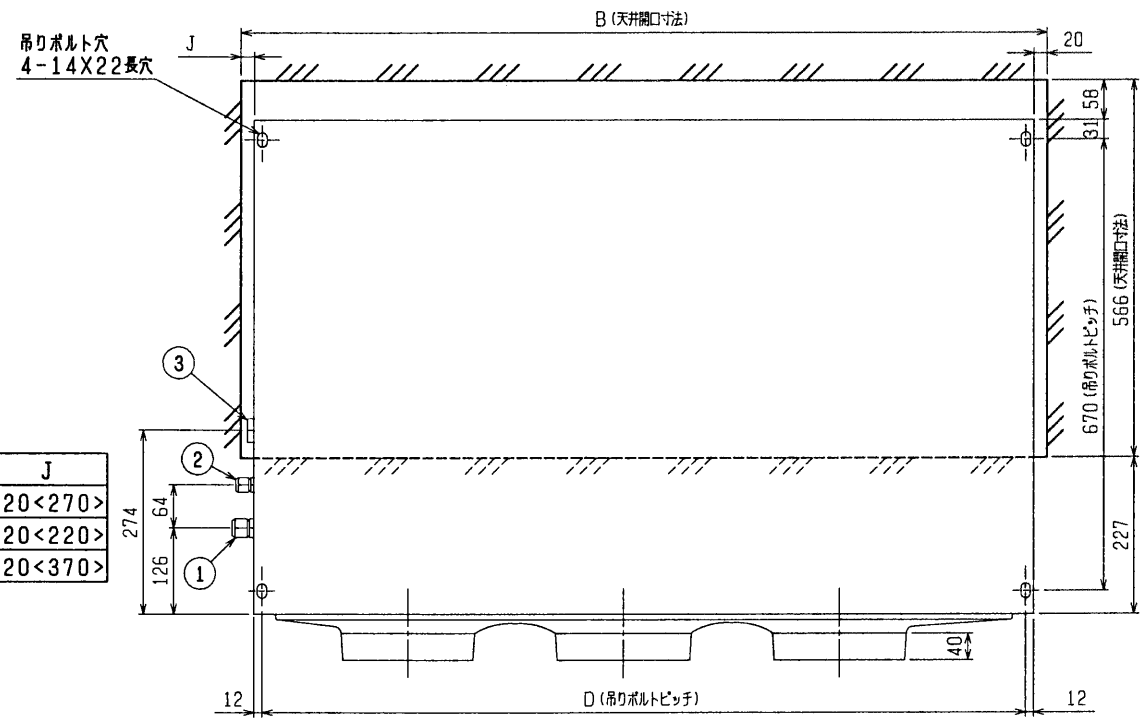


注：1. オプションの高性能フィルタ組込時は本体高さが32mmアップします。  
 2. 天井材組込タイプの化粧パネルをご使用の場合、天井材組込可能最大厚さは20mmです。  
 3. 吊りボルトはM10を使用してください。(現地手配)  
 4. オプションの内蔵形加湿器を組込時は、加湿エレメントのメンテナンスがサイドスライドメンテになりますので、1ランク上のパネルを使用ください。(サービススペースの詳細は、加湿器組込の外形図を参照ください。)

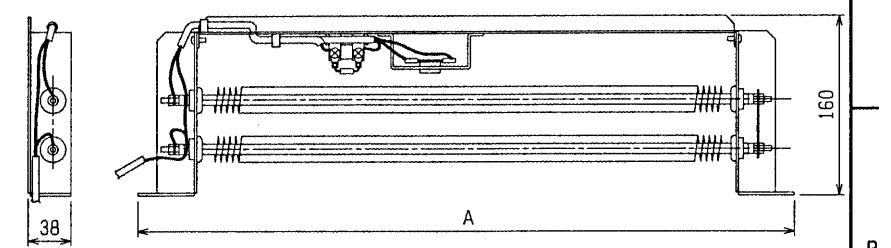
- ・22~45タイプ <配管サイズ> <スパンサイズ>  
 冷媒配管(ガス) フレア接続 φ12.7 (本体側23HEX, フレア側27HEX) ... ①  
 (I) φ6.35 (本体側17HEX, フレア側17HEX) ... ②
- ・56~90タイプ  
 冷媒配管(ガス) フレア接続 φ15.88 (本体側26HEX, フレア側29HEX) ... ①  
 (I) φ9.52 (本体側19HEX, フレア側22HEX) ... ②
- ドレン VP-25<フレキ継手200mm>(付属) ... ③

機種	A	B	C	D	E	F	G	H	J
PDFY-J/P22・28・36M-A1	790<1040>	750<1000>	710	686	165	320	—	<250>	20<270>
PDFY-J/P45・56M-A1	1040<1240>	1000<1200>	960	936	225	450	—	<200>	20<220>
PDFY-J/P71・80・90M-A1	1240<1590>	1200<1550>	1160	1136	230	320	320	<350>	20<370>

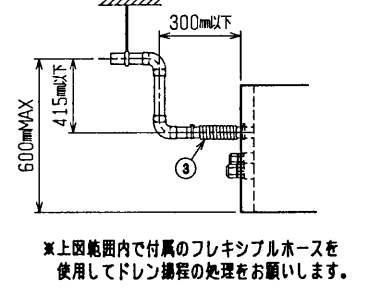
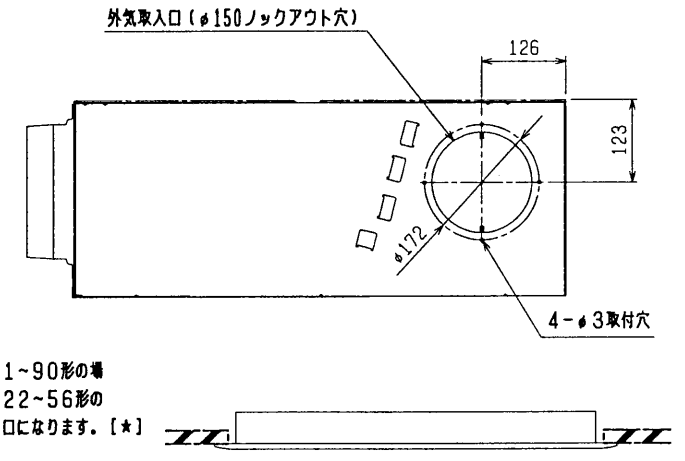
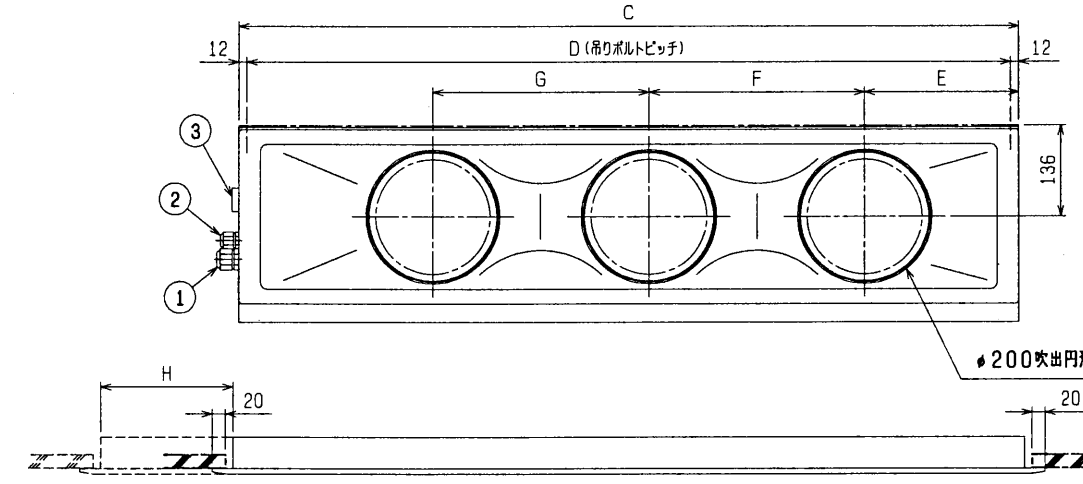
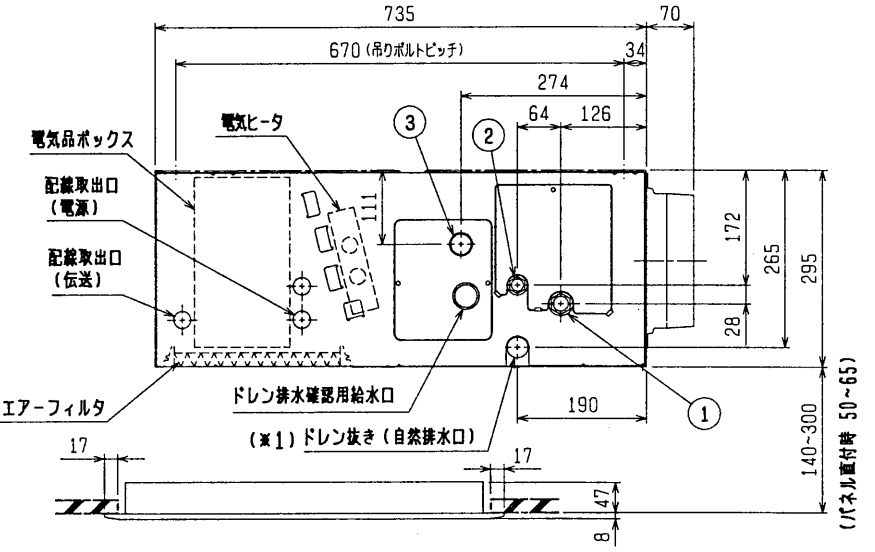
<>寸法はオプションの内蔵形加湿器組込時です



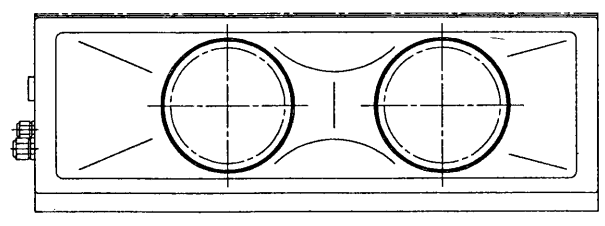
電気ヒータ外形図



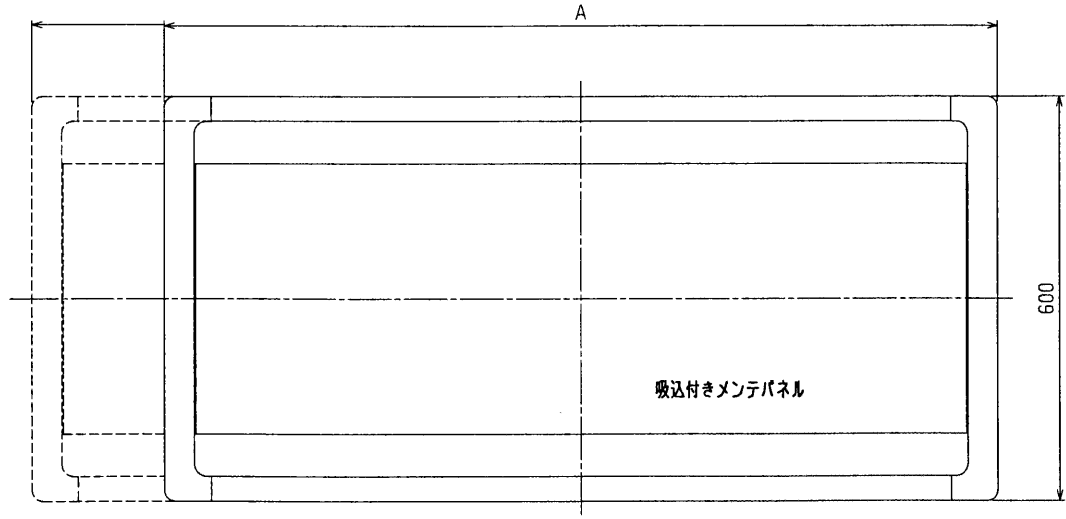
名称	補助電気ヒータ		
形名	PAC-KD50EH	PAC-KD51EH, PAC-KD56EH	PAC-KD53EH
適用機種	PDFY-J/P22, 28, 36M-A1	PDFY-J/P45, 56M-A1	PDFY-J/P71, 80, 90M-A1
容量	0.75kW	1.0kW	1.5kW
電源	単相 200V 50/60Hz		
保護装置	過昇防止サーモ (60Coff/49.5Con)		
形式	フィン付きスチールヒータ (SUS)		
A寸法	440	740	940



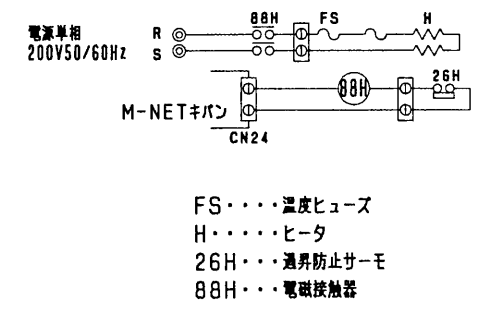
注：ドレンアップメカをご使用にならない場合は(※1)部に付属のフレキシブルホースを接続してください。



\*22~56形の場合



配線図



FS・・・温度ヒューズ  
 H・・・ヒータ  
 26H・・・過昇防止サーモ  
 88H・・・電磁接触器

下吸込仕様<電気ヒータ組込み>

改定 CHANGE	MITSUBISHI ELECTRIC CORPORATION		PDFY-J/P22~90M-A1	
	DIM. IN mm	作成日付 DATE 98-9-25	承認 APPROVED	インバータマルチエアコン フリーブラシシステム 天井ビルトイン形室内ユニット外形図
	尺度 SCALE	作成 DRAWN 復原	USER FILE	PAGE
	NTS	照査 CHECKED 小津		
			W265180	