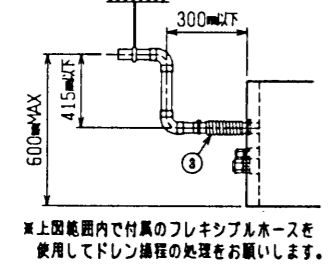
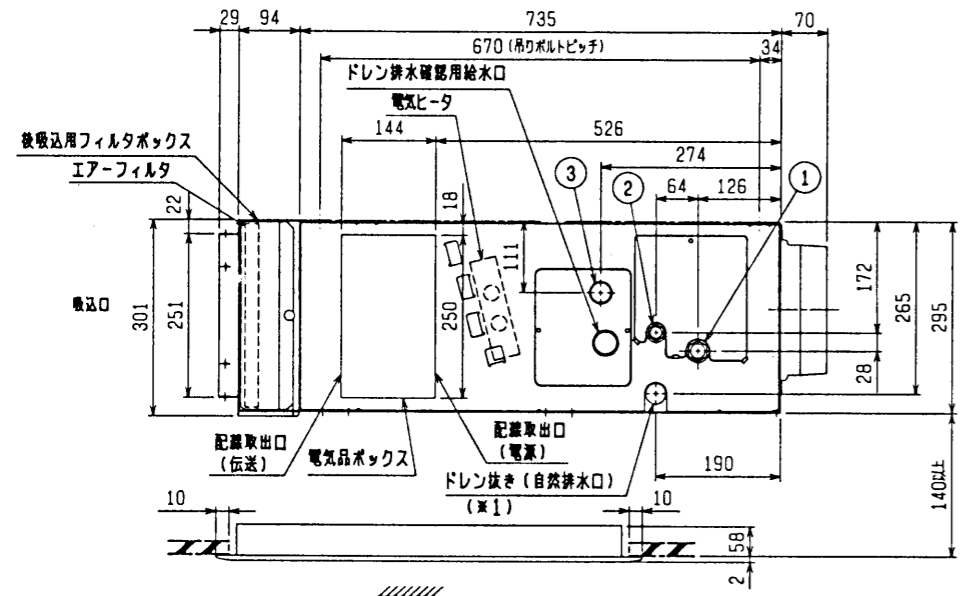


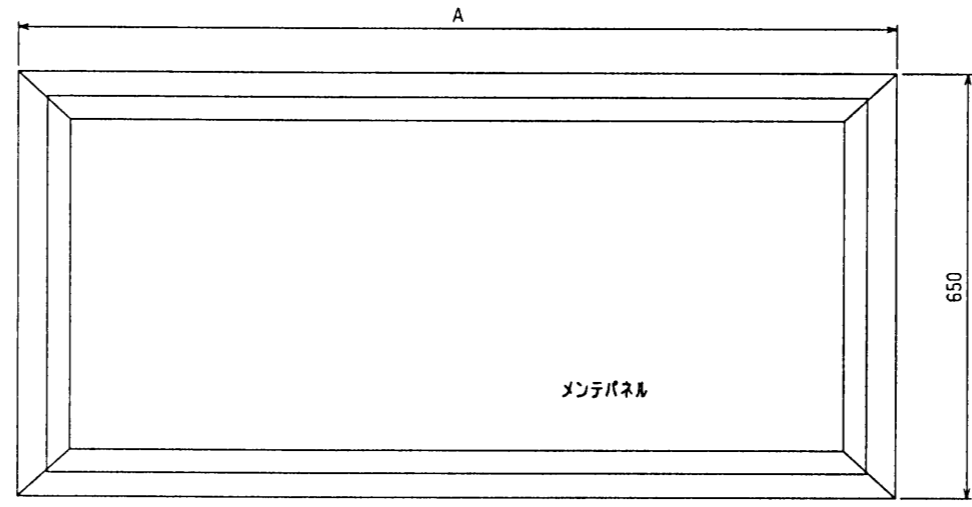
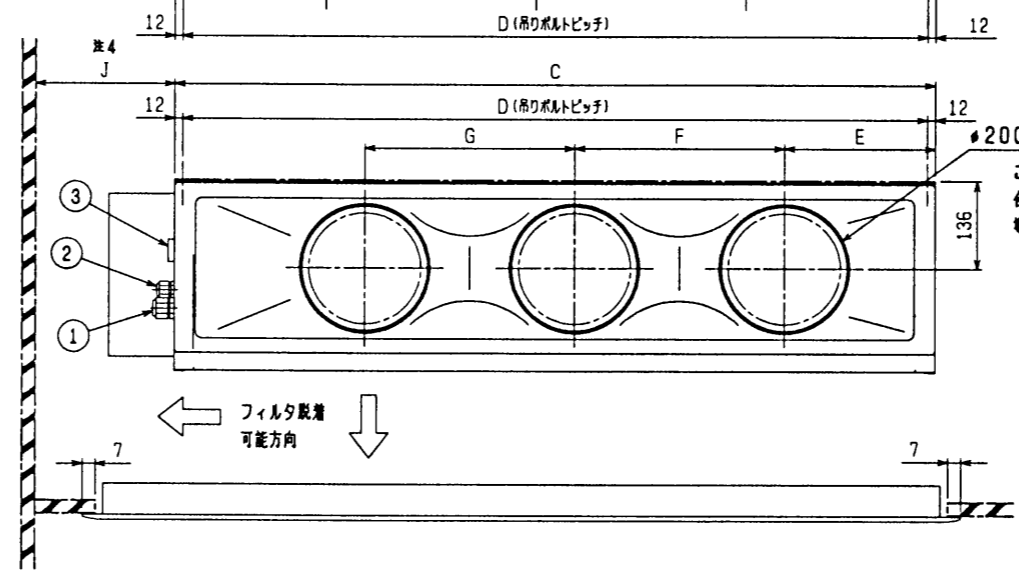
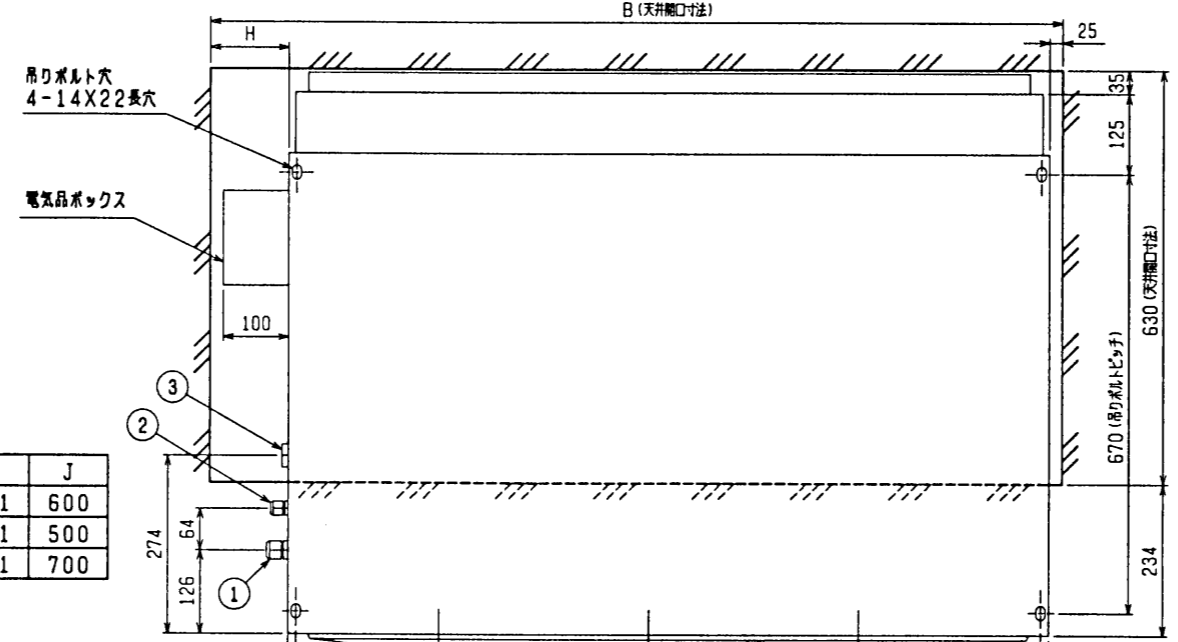
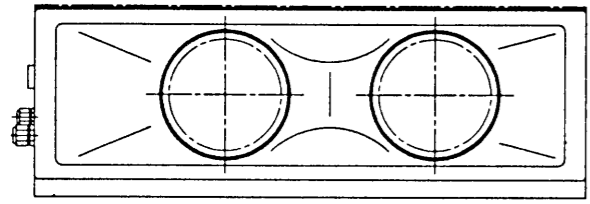
- 注：1. 吊りボルトはM10を使用してください。(現地手配)
 2. 天井材組込タイプの化粧パネルをご使用の場合、天井材組込可能最大厚さは16mmです。
 3. 電気品ボックスの外付への変更が必要です。
 4. フィルタを横方向より脱着する必要があります。

- ・22~45タイプ <配管サイズ> <スパナサイズ>
 冷媒配管(ガス) フレック接続 φ12.7 (本体側23HEX, フレック側27HEX) ... ①
 " (リ) " φ6.35 (本体側17HEX, フレック側17HEX) ... ②
- ・56~90タイプ
 冷媒配管(ガス) フレック接続 φ15.88 (本体側26HEX, フレック側29HEX) ... ①
 " (リ) " φ9.52 (本体側19HEX, フレック側22HEX) ... ②
- ドレン VP-25<フレキシブル200mm> (付属) ... ③

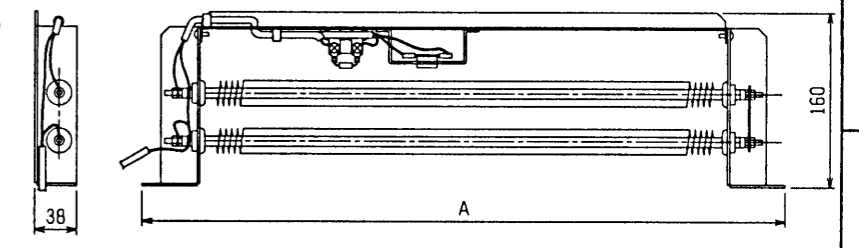
機種	A	B	C	D	E	F	G	H	J
PDFY-J22・28・36M-A	1000	986	710	686	165	320	—	251	600
PDFY-J45・56M-A	1440	1426	960	936	225	450	—	441	500
PDFY-J71・80・90M-A	1440	1426	1160	1136	230	320	320	241	700



注：ドレンアップメカをご使用にならない場合は(※1)部に付属のフレキシブルホースを接続してください。



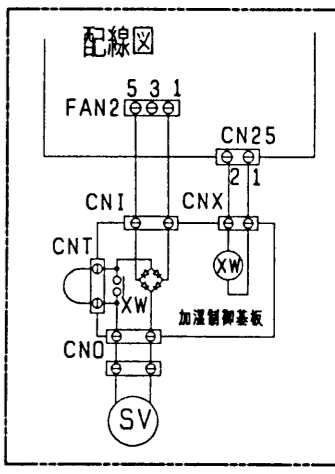
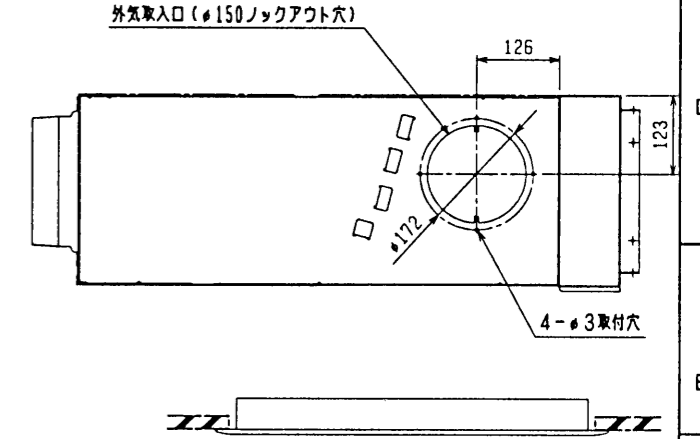
電気ヒータ外形図



名称	補助電気ヒータ		
形名	PAC-KD50EH	PAC-KD51EH, PAC-KD56EH	PAC-KD53EH
適用機種	PDFY-J22, 28, 36M-A	PDFY-J45, 56M-A	PDFY-J71, 80, 90M-A
容量	0.75kW	1.0kW	1.5kW
電源	単相 200V 50/60Hz		
保護装置	過昇防止サーモ (60Coff/49.5Con)		
	温度ヒューズ (98C熔断)	温度ヒューズ (117C熔断)	温度ヒューズ (91C熔断)
形式	フィン付ヒューズヒータ (SUS)		
A寸法	440	740	940

後吸込用フィルタボックス

形名	PAC-KD80RTB	PAC-KD81RTB	PAC-KD83RTB
適用機種	PDFY-J22, 28, 36M-A	PDFY-J45, 56M-A	PDFY-J71, 80, 90M-A



後吸込仕様<電気ヒータ組み込み>

改定 CHANGE	DIM. IN mm		作成日付 DATE 94-8-29		承認 APPROVED		MITSUBISHI ELECTRIC CORPORATION		PDFY-J22~90M-A	
	尺度 SCALE		作成 DRAWN 林田		倉池		ユニバーサルマルチエアコン フリープランシステム 天井ビルトイン形室内ユニット外形図		USER FILE	
	/ NTS		検査 CHECKED 岡部		倉池		W257014		PAGE /	
	/ NTS		設計 DESIGNED 林田 山中		倉池		W257014		PAGE /	