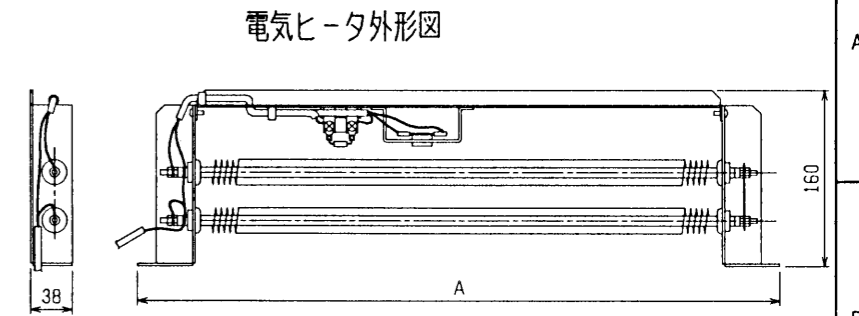
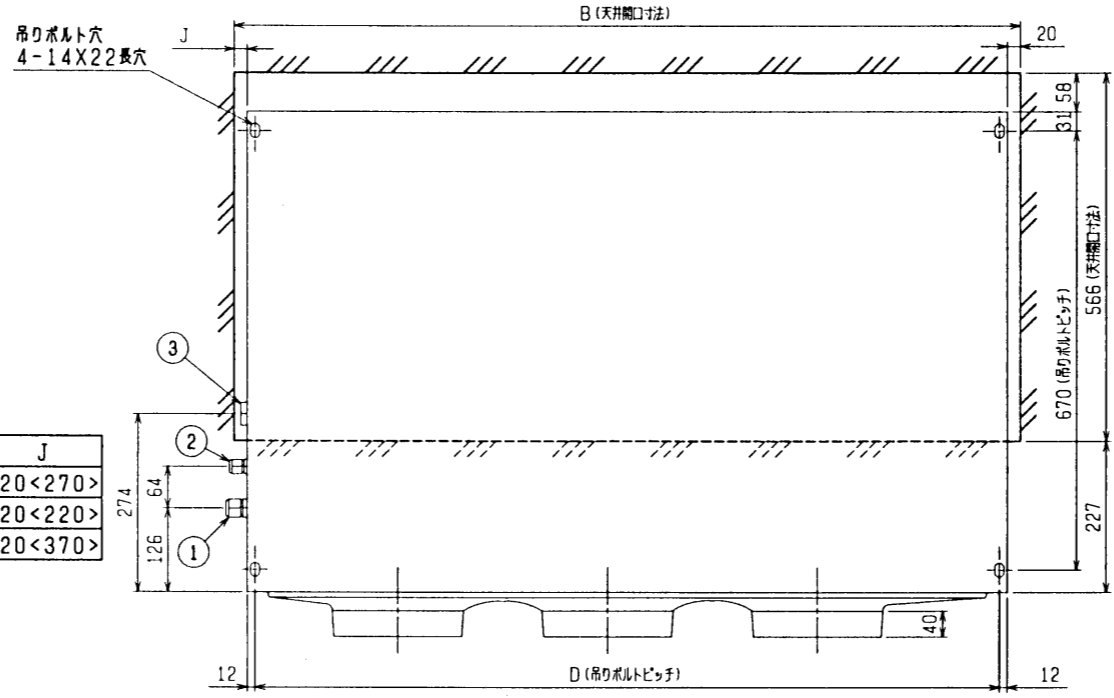


- 注：1. オプションの高性能フィルタ組込時は本体高さが32mmアップします。
 2. 天井材組込タイプの化粧パネルをご使用の場合、天井材組込可能最大厚さは20mmです。
 3. 吊りボルトはM10を使用してください。(現場手配)
 4. オプションの内蔵形加湿器を組込時は、加湿エレメントのメンテナンスがサイドスライドメンテになりますので、1ランク上のパネルを使用ください。(サービススペースの詳細は、加湿器組込の外形図を参照ください。)

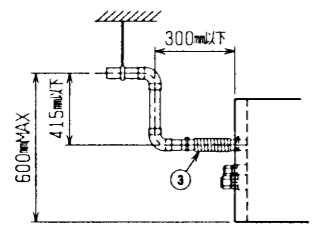
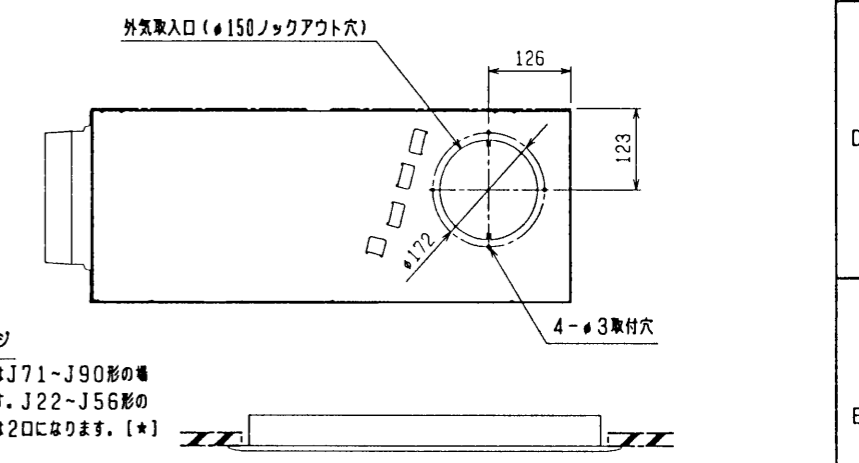
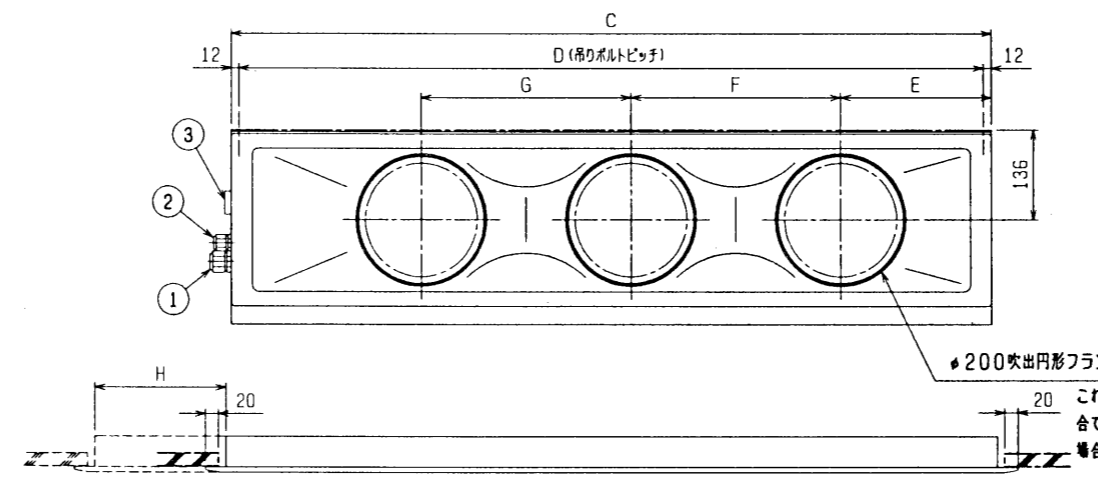
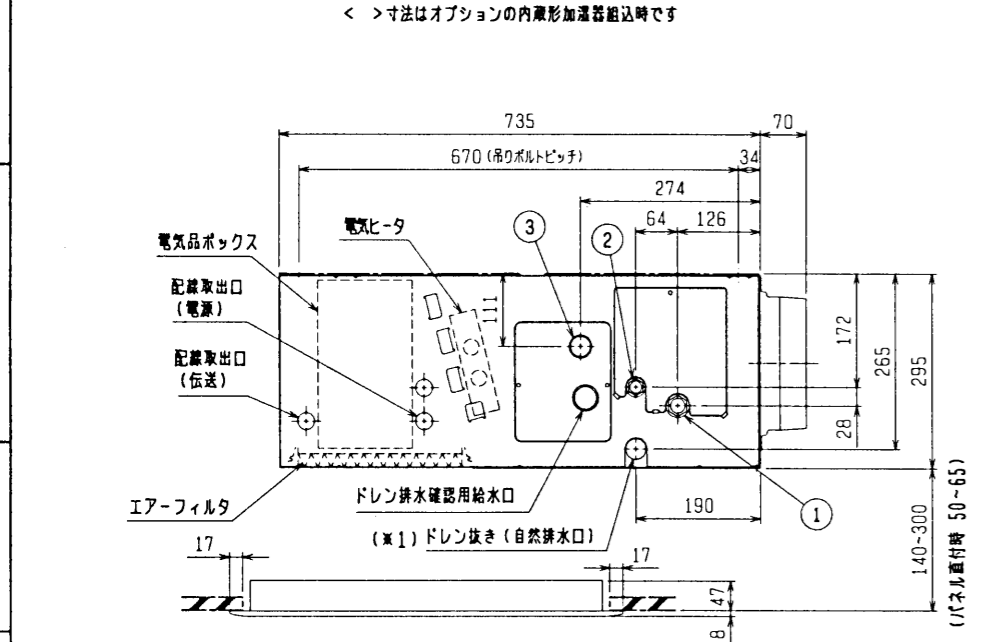
- ・22~45タイプ <配管サイズ> <スパナサイズ>
 冷媒配管(ガス) フレ接続 φ12.7 (本体側23HEX, フレア側27HEX) ... ①
 (I) φ6.35 (本体側17HEX, フレア側17HEX) ... ②
- ・56~90タイプ
 冷媒配管(ガス) フレ接続 φ15.88 (本体側26HEX, フレア側29HEX) ... ①
 (I) φ9.52 (本体側19HEX, フレア側22HEX) ... ②
- ドレン VP-25<フレキ継手200mm> (付属) ... ③

機種	A	B	C	D	E	F	G	H	J
PDFY-J22・28・36M-A	790<1040>	750<1000>	710	686	165	320	—	<250>	20<270>
PDFY-J45・56M-A	1040<1240>	1000<1200>	960	936	225	450	—	<200>	20<220>
PDFY-J71・80・90M-A	1240<1590>	1200<1550>	1160	1136	230	320	320	<350>	20<370>

<>寸法はオプションの内蔵形加湿器組込時です

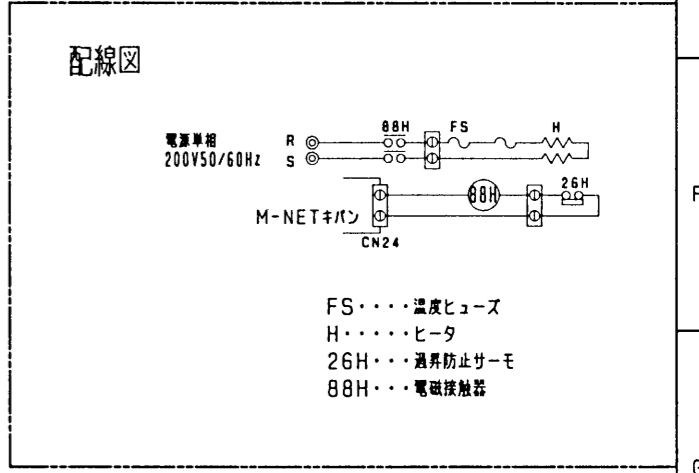
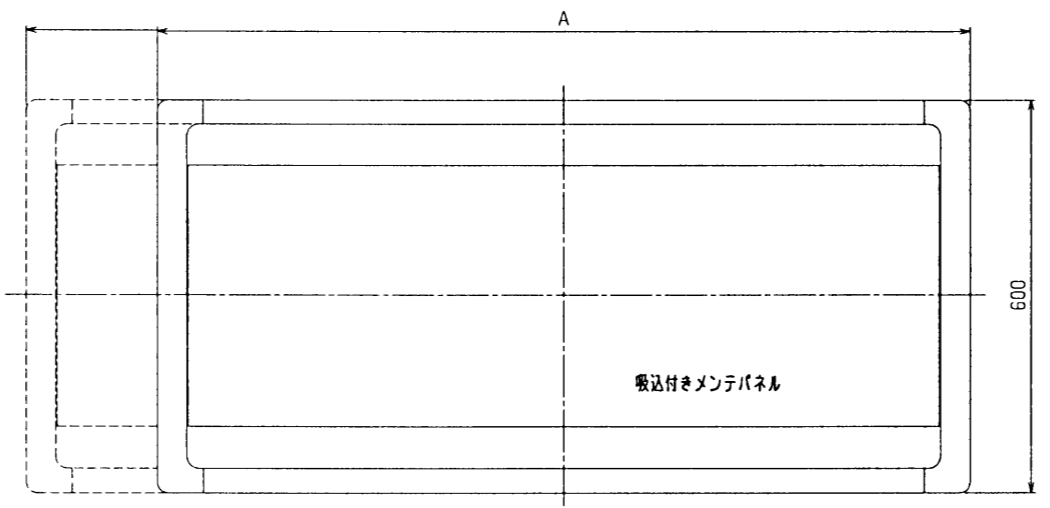
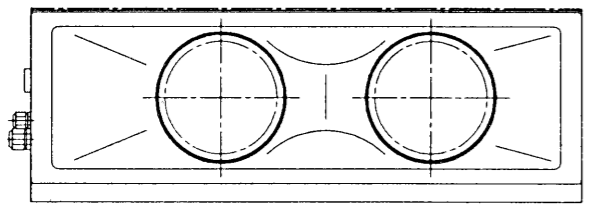


名称	補助電気ヒータ		
形名	PAC-KD50EH	PAC-KD51EH, PAC-KD56EH	PAC-KD53EH
適用機種	PDFY-J22, 28, 36M-A	PDFY-J45, 56M-A	PDFY-J71, 80, 90M-A
容量	0.75kW	1.0kW	1.5kW
電源	単相 200V 50/60Hz		
保護装置	過昇防止サーモ (60Coff/49.5Con)		
	温度ヒューズ (98C熔断)	温度ヒューズ (117C熔断)	温度ヒューズ (91C熔断)
形式	フィン付きヒータ (SUS)		
A寸法	440	740	940



注：ドレンアップメカをご使用にならない場合は(※1)部に付属のフレキシブルホースを接続してください。

※上図範囲内で付属のフレキシブルホースを使用してドレン接続の処理をお願いします。



下吸込仕様<電気ヒータ組込み>

改定 CHANGE	MITSUBISHI ELECTRIC CORPORATION			PDFY-J22~90M-A	
	DIM. IN mm	作成日付 DATE	94-8-29	承認 APPROVED	インバータマルチエアコン フリープランシステム 天井ビルトイン形室内ユニット外形図
	尺度 SCALE	作成 DRAWN	林田	倉地	USER FILE
	/ NTS	検査 CHECKED	岡部		設計 DESIGNED
				W257010	
				PAGE /	