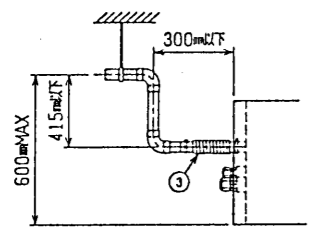
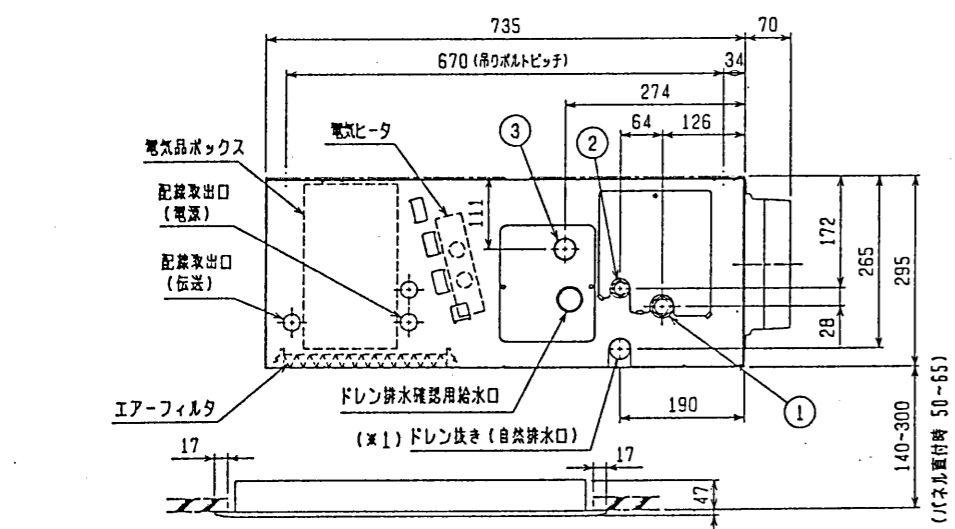


注：1. オプションの高性能フィルタ組込時は本体高さが32mmアップします。
 2. 天井材組込タイプの化粧パネルをご使用の場合、天井材組込可能最大厚さは20mmです。
 3. 吊りホルトはM10を使用してください。(現地手配)
 4. オプションの内蔵形加湿器を組込時は、加湿エレメントのメンテナンスがサイドスライドメンテになりますので、1ランク上のパネルを使用してください。(サービススペースの詳細は、加湿器組込の外形図を参照ください。)

- ・22-45タイプ <配管サイズ> <スパンサイズ>
 冷媒配管(ガス) フレック径 φ12.7 (本体側23HEX, フレック側27HEX) ... ①
 (I+) φ6.35 (本体側17HEX, フレック側17HEX) ... ②
- ・56-90タイプ
 冷媒配管(ガス) フレック径 φ15.88 (本体側26HEX, フレック側29HEX) ... ①
 (I+) φ9.52 (本体側19HEX, フレック側22HEX) ... ②
- ドレン VP-25<フレック径200mm>(付属) ... ③

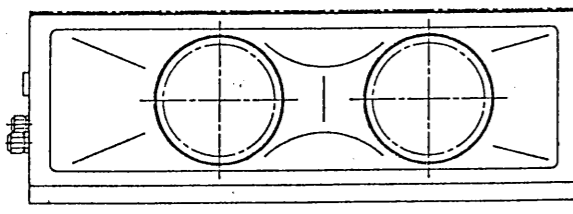
機種	A	B	C	D	E	F	G	H	J
PDFY-J/P22-28-36M-C	790<1040>	750<1000>	710	686	165	320	—	<250>	20<270>
PDFY-J/P45-56M-C	1040<1240>	1000<1200>	960	936	225	450	—	<200>	20<220>
PDFY-J/P71-80-90M-C	1240<1590>	1200<1550>	1160	1136	230	320	320	<350>	20<370>

<>寸法はオプションの内蔵形加湿器組込時です

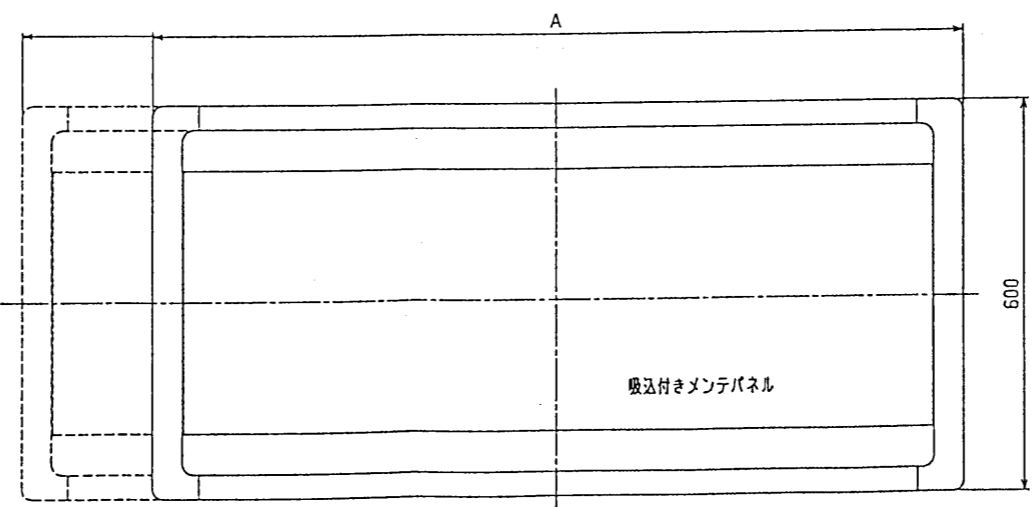
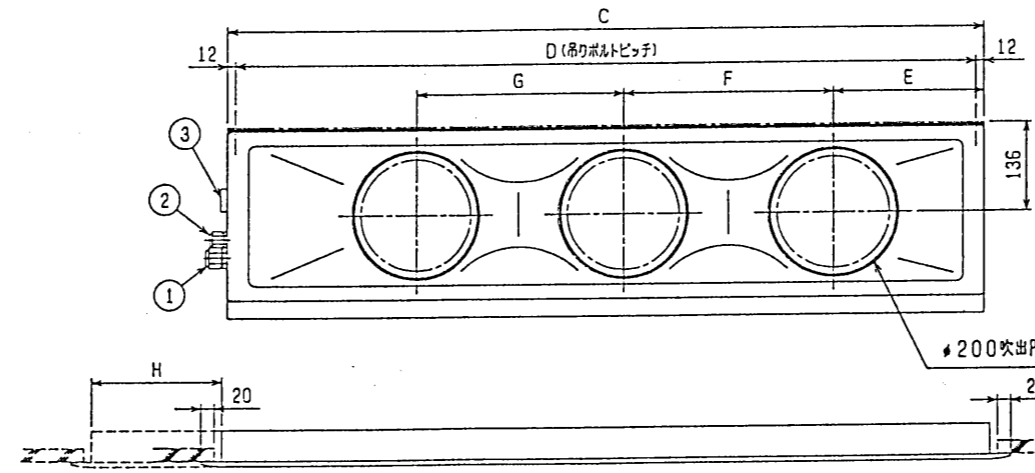
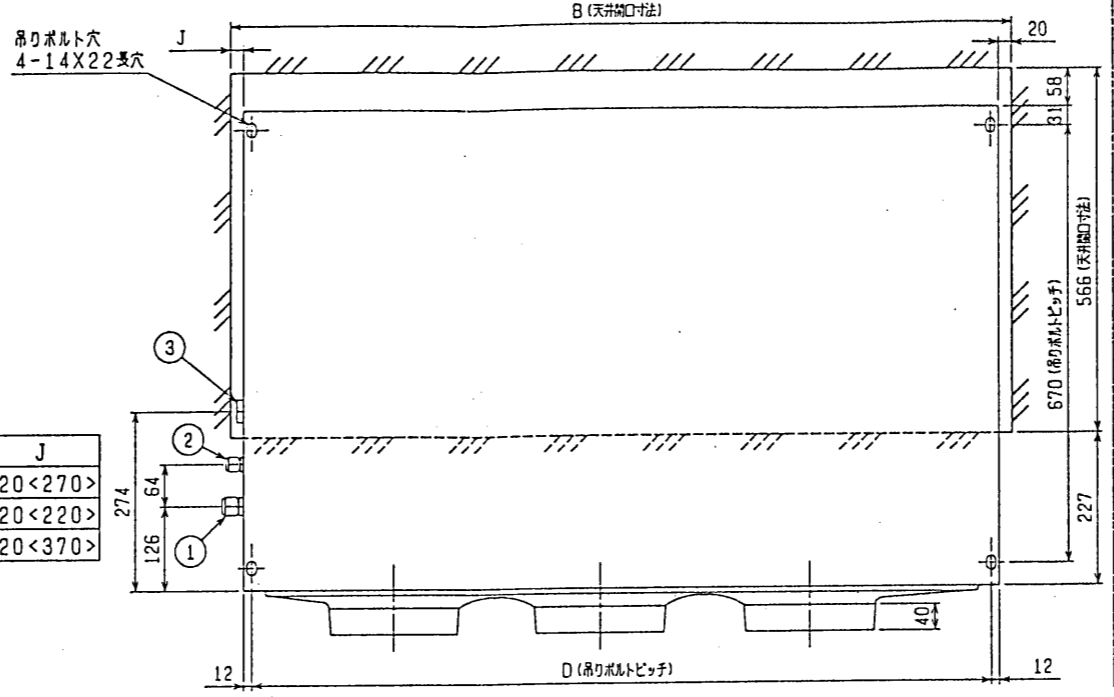


注：ドレンアップメカをご使用にならない場合は(※1)部に付属のフレキシブルホースを接続してください。

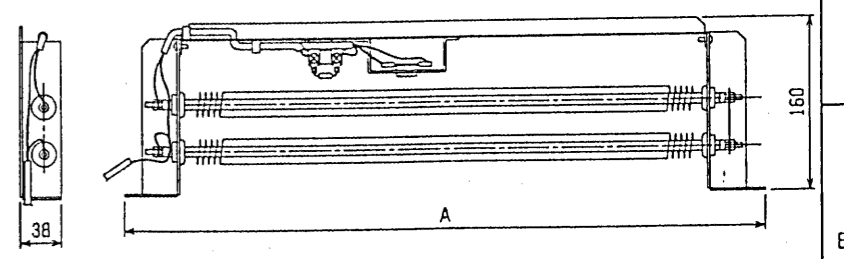
※上図範囲内で付属のフレキシブルホースを使用してドレン接続の処理をお願いします。



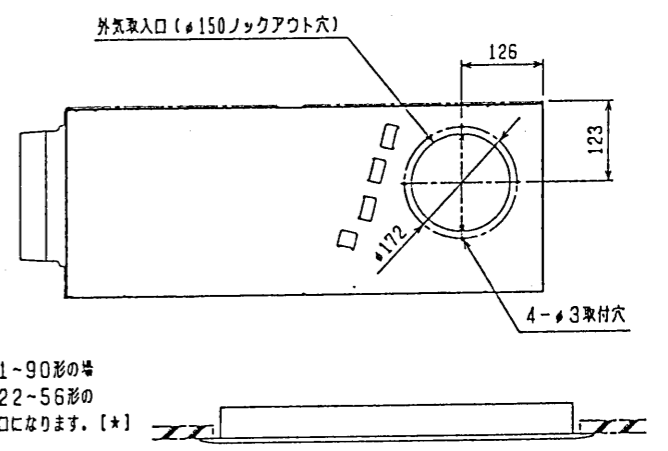
*22-56形の場合



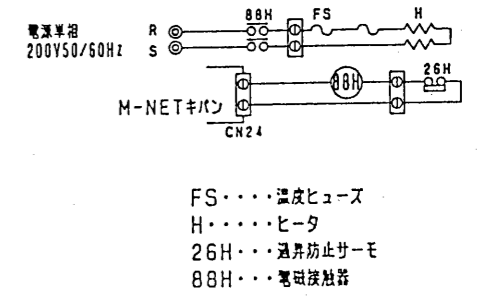
電気ヒータ外形図



名称	補助電気ヒータ		
形名	PAC-KD50EH	PAC-KD51EH, PAC-KD56EH	PAC-KD53EH
適用機種	PDFY-J/P22, 28, 36M-C	PDFY-J/P45, 56M-C	PDFY-J/P71, 80, 90M-C
容量	0.75kW	1.0kW	1.5kW
電源	単相 200V 50/60Hz		
保護装置	過昇防止サーモ (60Coff/49.5Con)		
形式	フィン付きヒータ (SUS)		
A寸法	440	740	940



配線図



下吸込仕様<電気ヒータ組込み>

CHANGE 改定	MITSUBISHI ELECTRIC CORPORATION		PDFY-J/P22~90M-C	
	DIM. IN mm	作成日 DATE	99-10-19	承認 APPROVED
	尺度 SCALE	作成 DRAWN	本田(恵)	USER
	NTS	CHECKED DESIGNED	榎原	中村 隆也
			インバータマルチエアコン フリープランシステム 天井ビルトイン形室内ユニット外形図	
			FILE	
			W267701	
			PAGE	