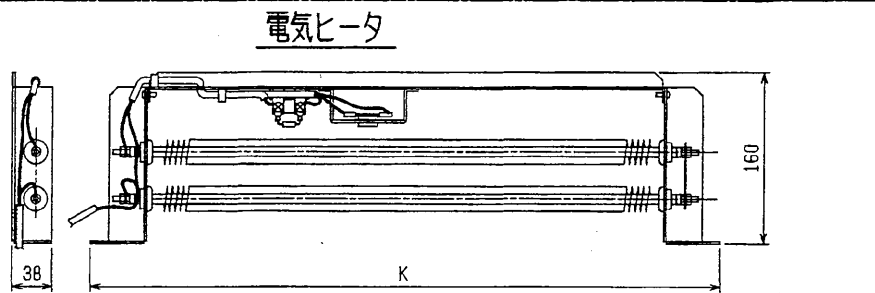
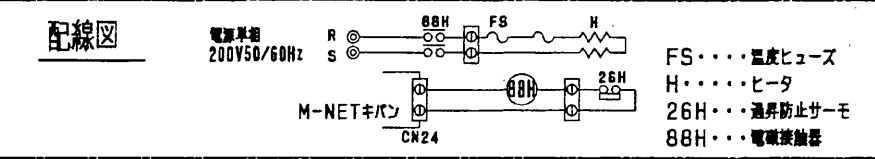
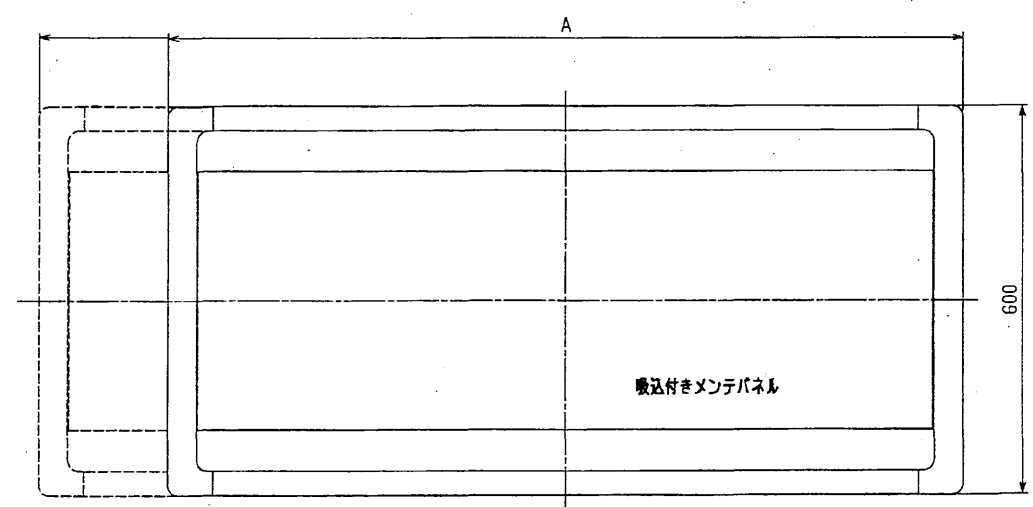


- 注: 1. オプションの高性能フィルタ組込時は本体高さが32mmアップします。
2. 天井材組込タイプの化粧パネルをご使用の場合、天井材組込可能最大厚さは20mmです。
3. 吊りボルトはM10を使用してください。(現場手配)
4. オプションの内蔵形加湿器を組込時は、加湿エレメントのメンテナンスがサイドスライドメンテになりますので、1ランク上のパネルを使用してください。(サービススペースの詳細は、加湿器組込の外形図を参照ください。)
- ・22~45タイプ
配管サイズ <配管サイズ> <スパナサイズ>
冷媒配管 (分) ス 1/2 1.7 (本体側2.3HEX, フレア側2.7HEX) ... ①
冷媒配管 (分) ス 1/2 6.35 (本体側1.7HEX, フレア側2.2HEX) ... ②
- ・56タイプ
冷媒配管 (分) ス 1/2 1.7 (本体側2.6HEX, フレア側2.9HEX) ... ①
冷媒配管 (分) ス 1/2 6.35 (本体側1.9HEX, フレア側2.2HEX) ... ②
- ・71~90タイプ
冷媒配管 (分) ス 1/2 1.7 (本体側2.6HEX, フレア側2.9HEX) ... ①
冷媒配管 (分) ス 1/2 9.52 (本体側1.9HEX, フレア側2.2HEX) ... ②
- ドレン VP-25<フレキシブル200mm> (付属) ③

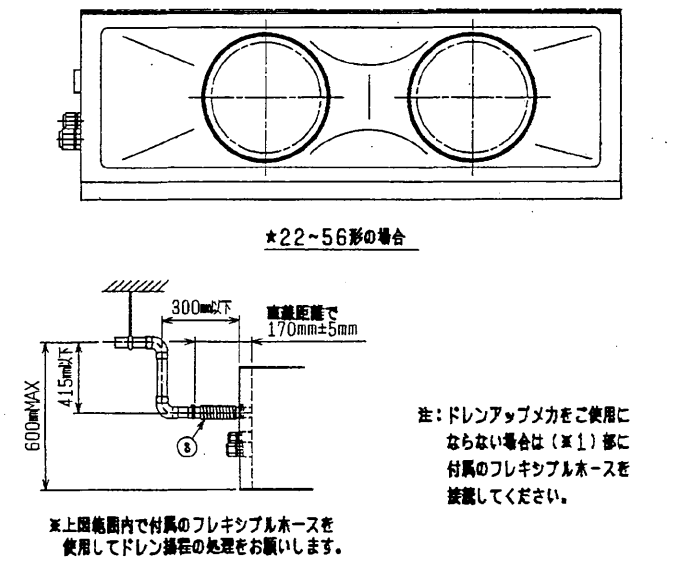


名称	補助電気ヒータ		
形名	PAC-KD50EH	PAC-KD51EH, PAC-KD56EH	PAC-KD53EH
適用機種	PDFY-P22.28.36M-E	PDFY-P45.56M-E	PDFY-P71.80.90M-E
容量	0.75kW	1.0kW	1.5kW
電源	单相 200V 50/60Hz		
保護装置	過昇防止サーモ (60Coff/49.5Con)		
	温度ヒューズ (98C検断)	温度ヒューズ (117C検断)	温度ヒューズ (91C検断)
形式	フィン付きヒータ (SUS)		
K寸法	440	740	940



機種	A	B	C	D	E	F	G	H	J
PDFY-P22.28.36M-E	790<1040>	750<1000>	710	686	165	320	—	<250>	20<270>
PDFY-P45.56M-E	1040<1240>	1000<1200>	960	936	225	450	—	<200>	20<220>
PDFY-P71.80.90M-E	1240<1590>	1200<1550>	1160	1136	230	320	320	<350>	20<370>

< >寸法はオプションの内蔵形加湿器組込時です



<ヒータ組込み仕様 (下吸込)>

作成日付 ISSUED	改定日付 REVISED	TITLE
2003-08-19	2003-08-19	PDFY-P22.28.36.45.56.71.80.90M-E インテリジェントエアコン フリーランシステム 天井ビルトイン形室内ユニット外形図
SCALE NTS	三井電機株式会社	DRW. NO. W274251
	REV.	PAGE 1/1