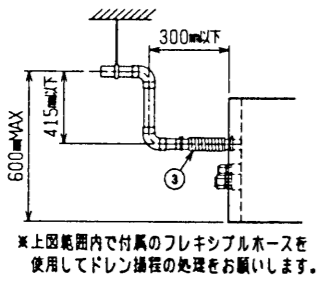
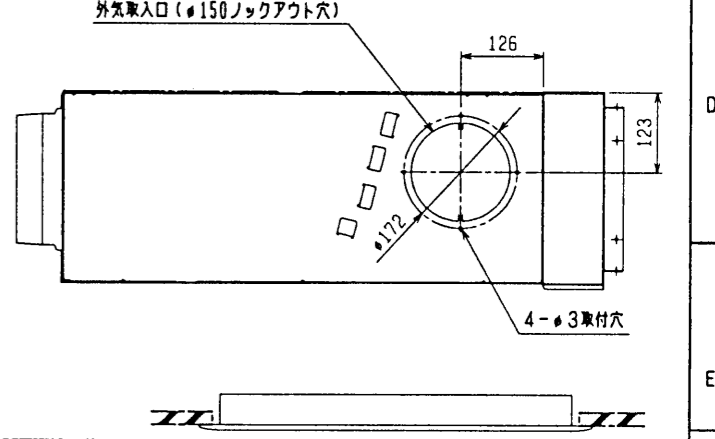
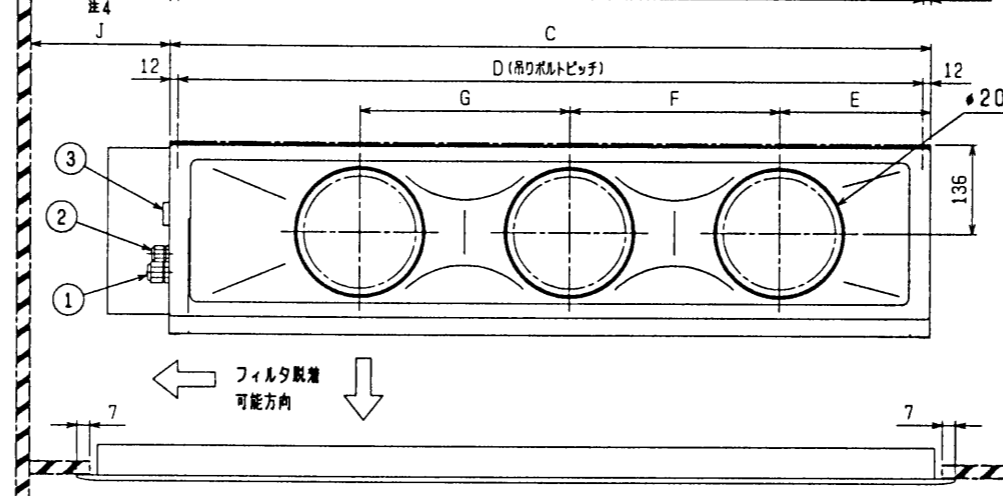
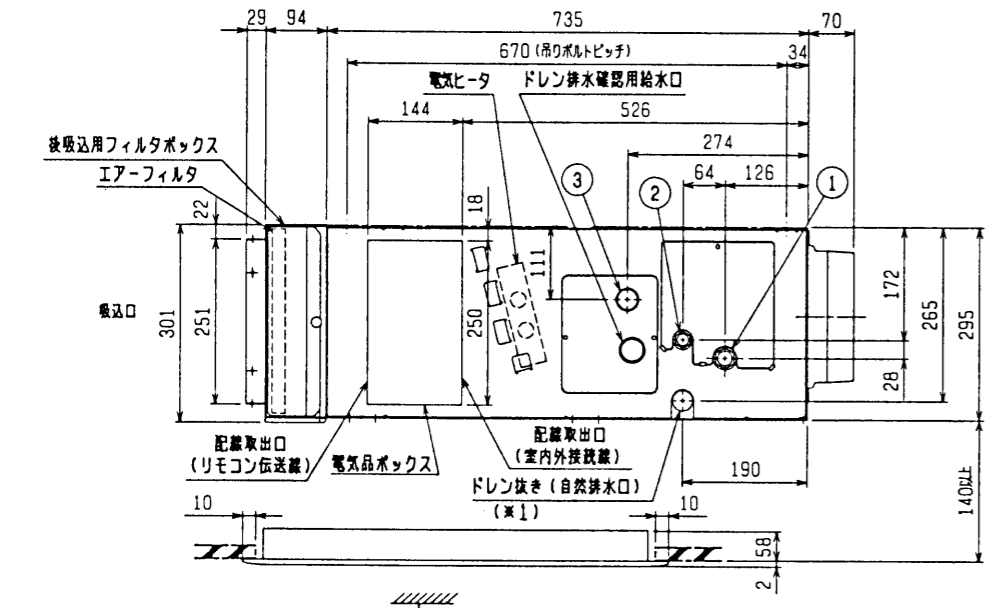
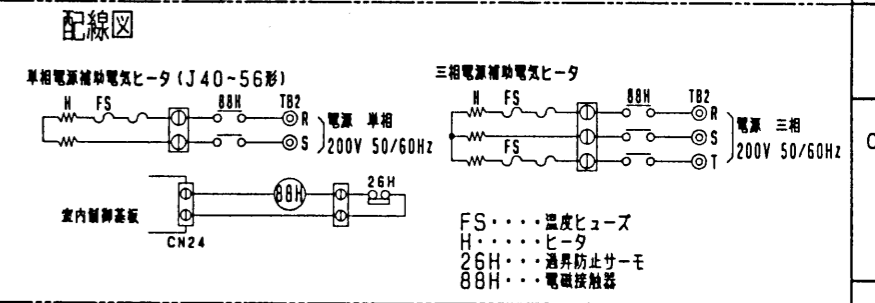
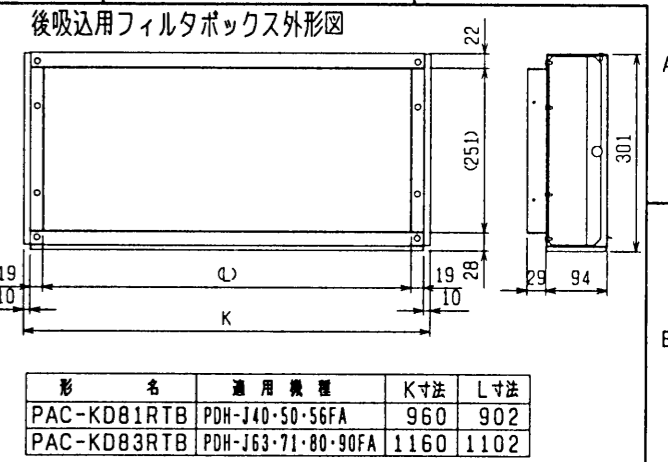
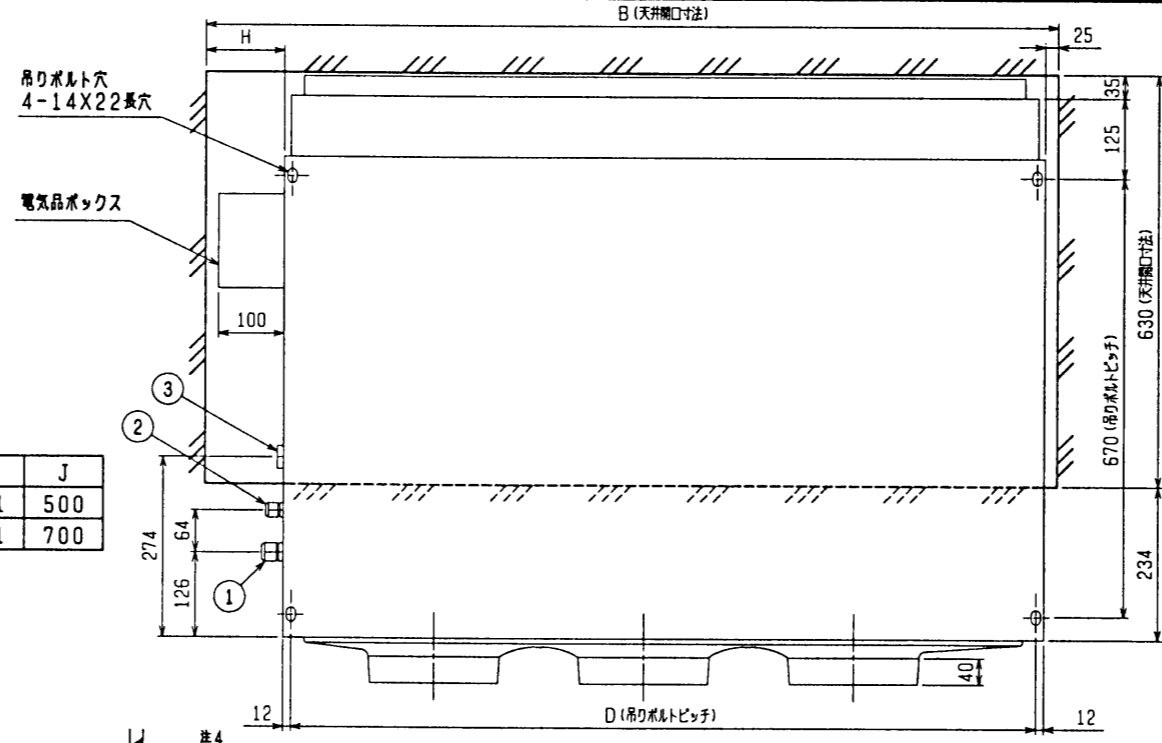


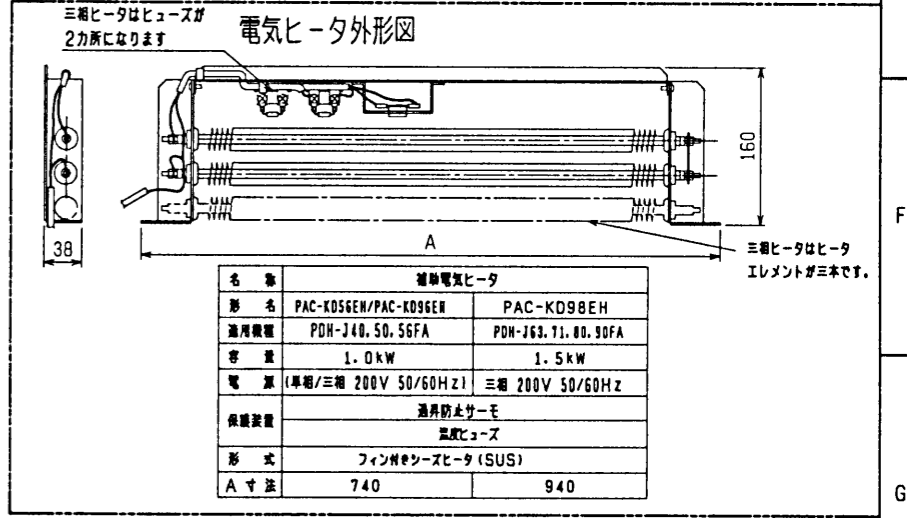
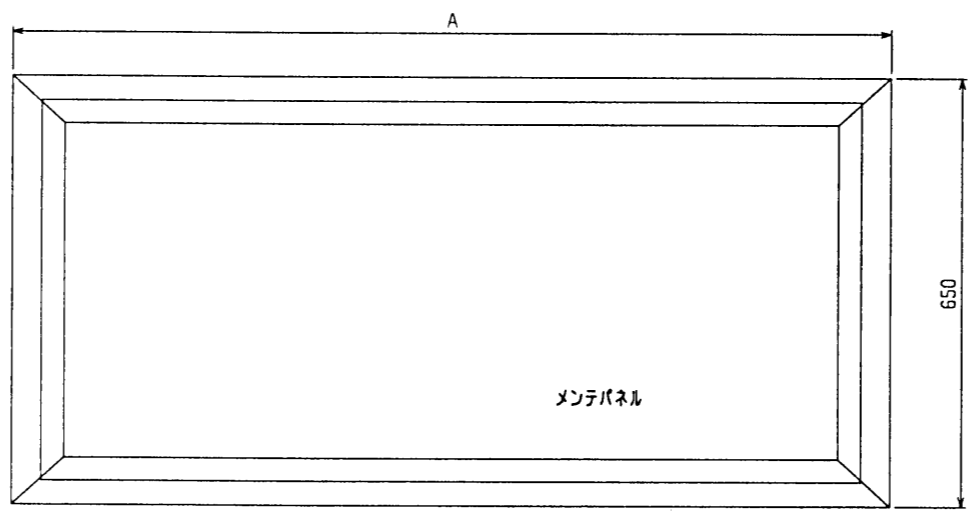
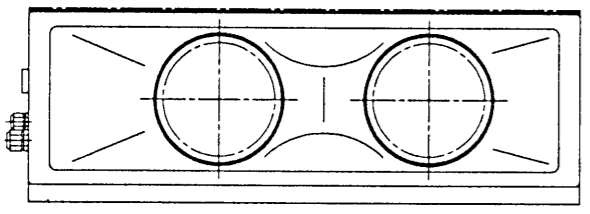
- 注：1. 吊りボルトはM10を使用してください。(現場手配)  
 2. 天井材組込タイプの化粧パネルをご使用の場合、天井材組込可能最大厚さは16mmです。  
 3. 電気品ボックスの外付への変更が必要です。  
 4. フィルタを横方向より脱着する時に必要です。

- ・40・50タイプ <配管サイズ> <スパナサイズ>  
 冷媒配管(ガス) フレック接続 φ12.7 (本体側23HEX, フレック側27HEX) ... ①  
 (I材) φ6.35 (本体側17HEX, フレック側17HEX) ... ②
- ・56・90タイプ  
 冷媒配管(ガス) フレック接続 φ15.88 (本体側26HEX, フレック側29HEX) ... ①  
 (I材) φ9.52 (本体側19HEX, フレック側22HEX) ... ②
- ドレン VP-25<フレキ継手200mm> (付属) ..... ③

機種	A	B	C	D	E	F	G	H	J
PDH-J40・50・56FA	1440	1426	960	936	225	450	—	441	500
PDH-J63・71・80・90FA	1440	1426	1160	1136	230	320	320	241	700



注：ドレンアップメカをご使用にならない場合は(※1)部に付属のフレキシブルホースを接続してください。



後吸込仕様<電気ヒータ組込み>

H 改変 CHANGE	MITSUBISHI ELECTRIC CORPORATION			PDH-J40~90FA	
	DIN. IN 96-3-11			スリムエアコン 天井ビルトイン形室内ユニット外形図	
	尺度 SCALE			USER FILE	
	/ NTS			PAGE	
			W259455		