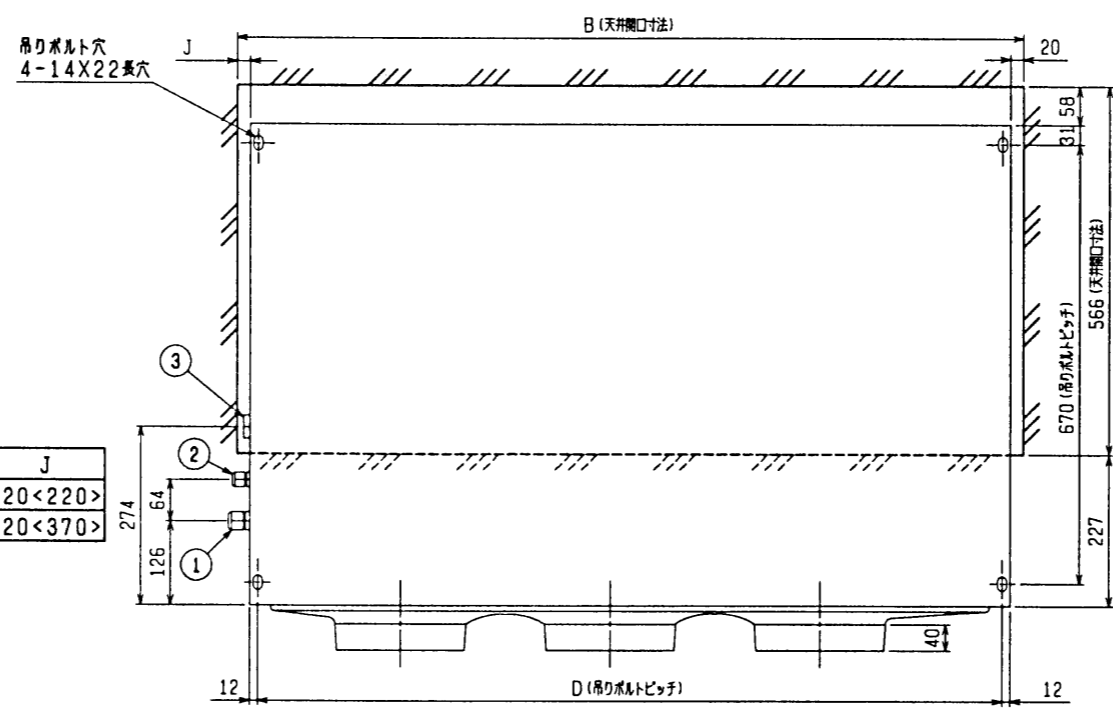


- 注：1. オプションの高性能フィルタ組込時は本体高さが32mmアップします。  
 2. 天井材組込タイプの化粧パネルをご使用の場合、天井材組込可能最大厚さは20mmです。  
 3. 吊りボルトはM10を使用してください。(現場手配)  
 4. オプションの内蔵形加湿器を組込時は、加湿エレメントのメンテナンスがサイドスライドメンテになりますので、1ランク上のパネルを使用ください。(サービススペースの詳細は、加湿器組込の外形図を参照ください。)

- ・40・50タイプ <配管サイズ> <スパンサイズ>  
 冷媒配管(ガス) フレア接続 φ12.7 (本体側23HEX, フレア側27HEX) ... ①  
 ・ (I#) φ6.35 (本体側17HEX, フレア側21HEX) ... ②
- ・56~90タイプ  
 冷媒配管(ガス) フレア接続 φ15.88 (本体側26HEX, フレア側29HEX) ... ①  
 ・ (I#) φ9.52 (本体側19HEX, フレア側22HEX) ... ②
- ドレン VP-25<フレキ継手200mm>(付属) ... ③

機種	A	B	C	D	E	F	G	H	J
PDH-J40・50・56FA	1040<1240>	1000<1200>	960	936	225	450	—	<200>	20<220>
PDH-J63・71・80・90FA	1240<1590>	1200<1550>	1160	1136	230	320	320	<350>	20<370>

< >寸法はオプションの内蔵形加湿器組込時です

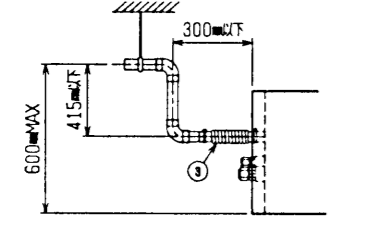
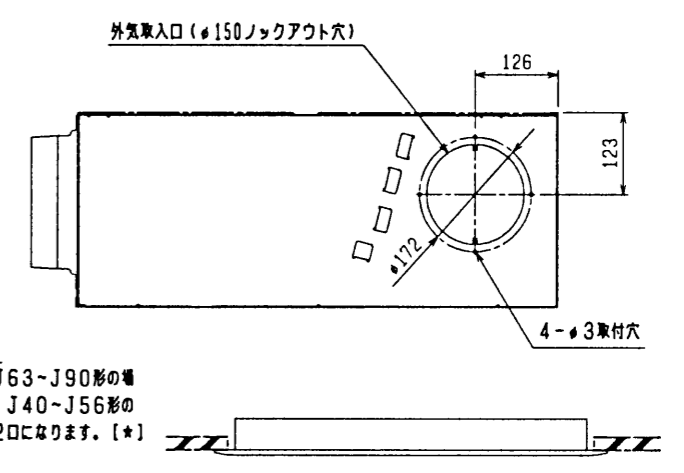
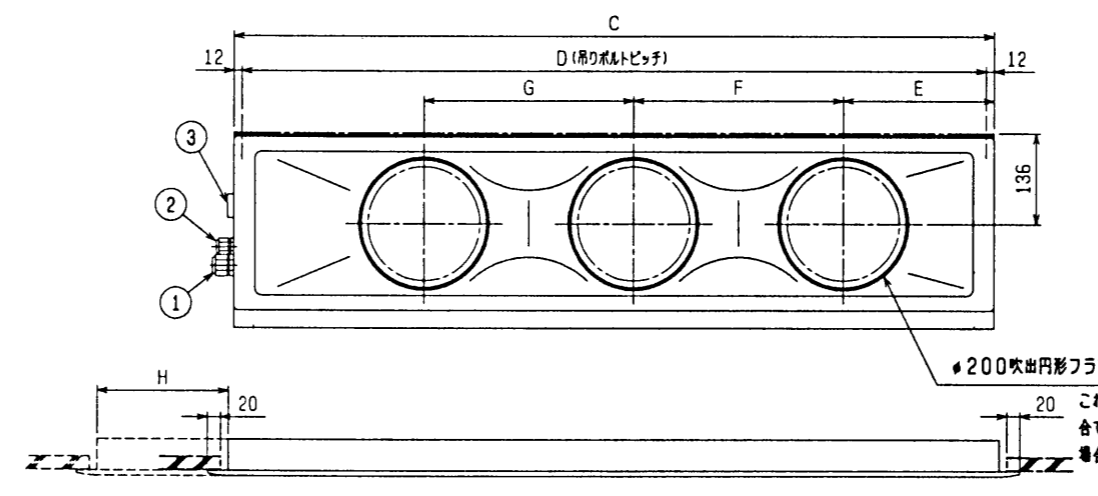
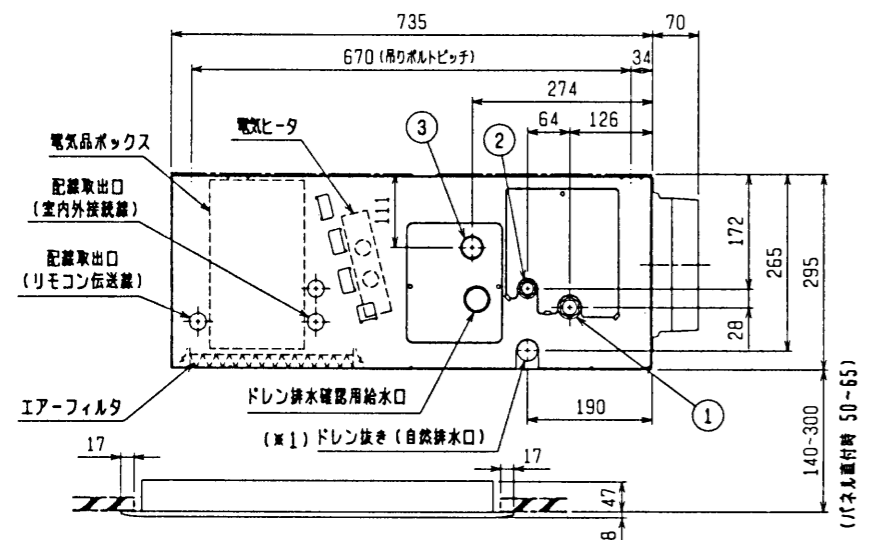


### 電気ヒータ外形図

三相ヒータはヒューズが2カ所になります

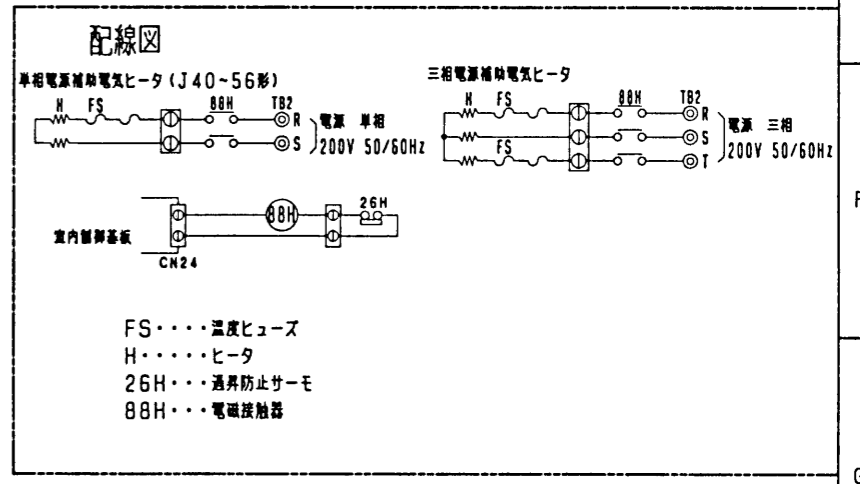
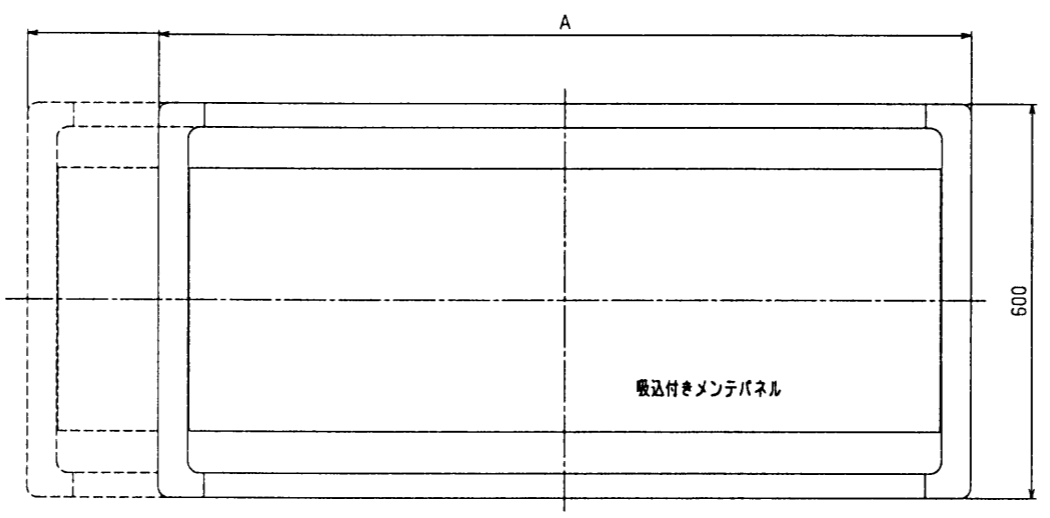
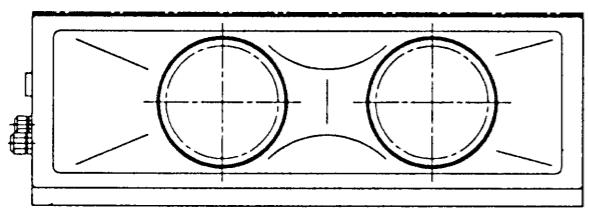
三相ヒータはヒータエレメントが三本です。

名称	補助電気ヒータ	
形名	PAC-KD56EH/PAC-KD96EH	PAC-KD98EH
適用機種	PDH-J40, 50, 56FA	PDH-J63, 71, 80, 90FA
容量	1.0kW	1.5kW
電源	(単相/三相 200V 50/60Hz)	三相 200V 50/60Hz
保護装置	過昇防止サーモ 温度ヒューズ	
形式	フィン付ヒューズヒータ (SUS)	
A寸法	740	940



注：ドレンアップメカをご使用にならない場合は(※1)部に付属のフレキシブルホースを接続してください。

※上図範囲内で付属のフレキシブルホースを使用してドレン漏れ処理をお願いします。



下吸込仕様<電気ヒータ組込み>

改定 CHANGE	MITSUBISHI ELECTRIC CORPORATION		PDH-J40~90FA	
	DIM. IN mm	作成日 DATE	96-3-11	スリムエアコン 天井ビルトイン形室内ユニット外形図
	尺度 SCALE	作成 DRAWN	福田	USER FILE
	/ NTS	CHECKED 設計	林田(審) 山中	倉地
			W259454	
			PAGE /	