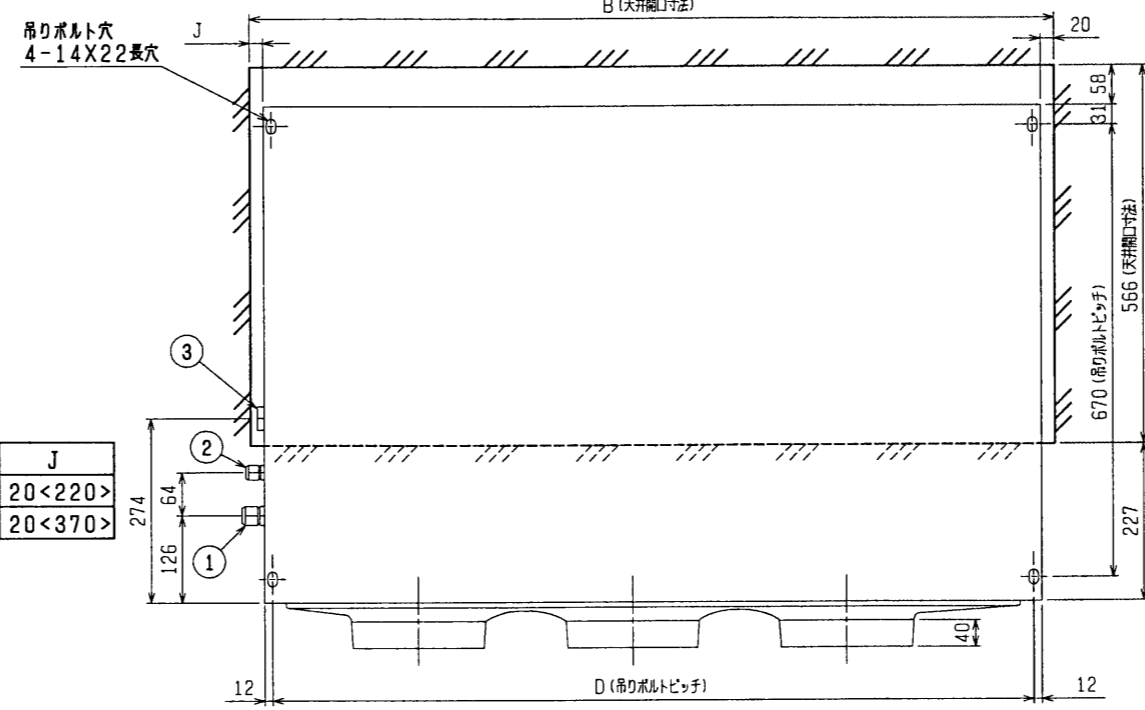


注：1. オプションの高性能フィルタ組込時は本体高さが32mmアップします。
 2. 天井材組込タイプの化粧パネルをご使用の場合、天井材組込可能最大厚さは20mmです。
 3. 吊りボルトはM10を使用してください。(現場手配)
 4. オプションの内蔵形加湿器を組込時は、加湿エレメントのメンテナンスがサイドスライドメンテになりますので、1ランク上のパネルを使用してください。(サービススペースの詳細は、加湿器組込の外形図を参照ください。)

- ・40・50タイプ <配管サイズ> <スパンサイズ>
 冷媒配管(ガス) フレア接続 φ12.7 (本体側23HEX, フレア側側27HEX) ... ①
 (L) φ6.35 (本体側17HEX, フレア側側17HEX) ... ②
- ・56~80タイプ
 冷媒配管(ガス) フレア接続 φ15.88 (本体側26HEX, フレア側側29HEX) ... ①
 (L) φ9.52 (本体側19HEX, フレア側側22HEX) ... ②
- ドレン VP-25<フレキシブル200mm>(付属) ③

機種	A	B	C	D	E	F	G	H	J
PDH-J40-50-56FA9	1040<1240>	1000<1200>	960	936	225	450	—	<200>	20<220>
PDH-J63-71-80FA9	1240<1590>	1200<1550>	1160	1136	230	320	320	<350>	20<370>

<>寸法はオプションの内蔵形加湿器組込時です

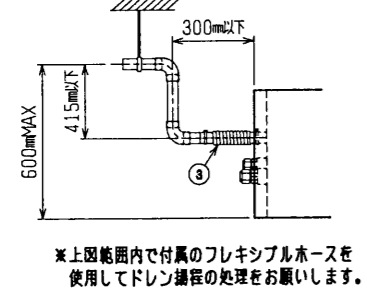
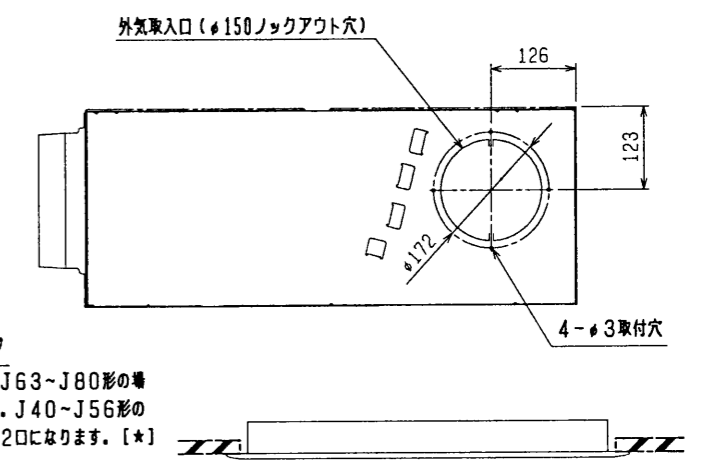
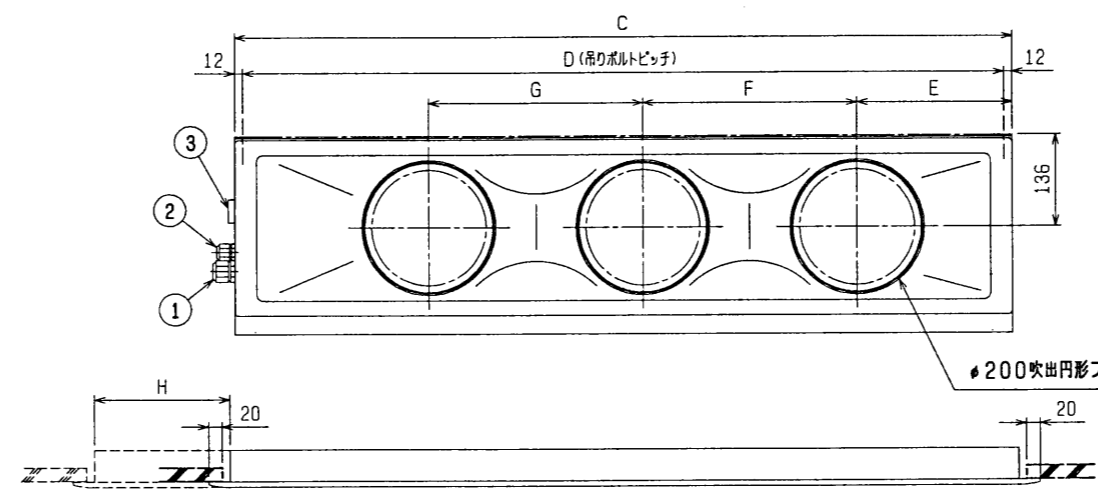
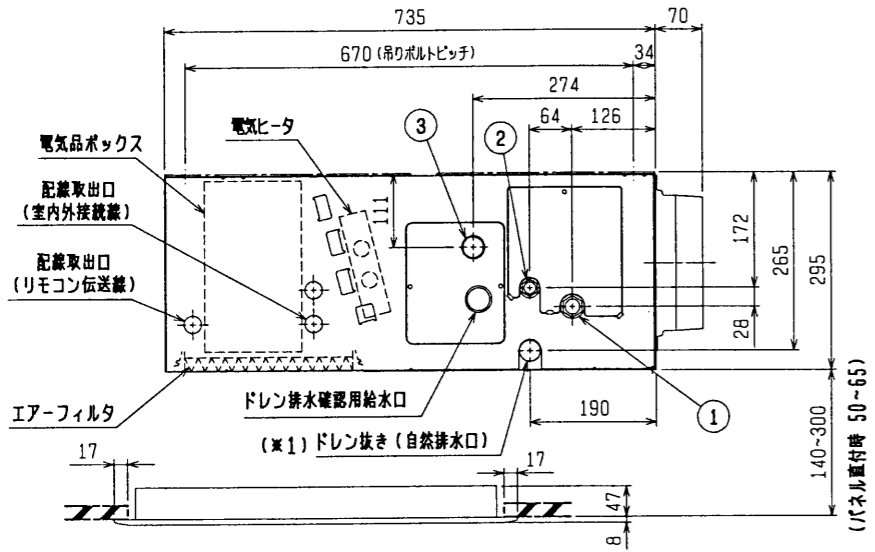


電気ヒータ外形図

三相ヒータはヒューズが2カ所になります

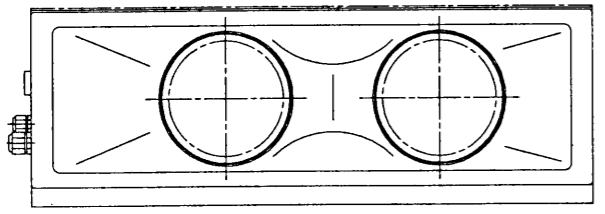
三相ヒータはヒータエレメントが三本です。

補助電気ヒータ	
形名	PAC-KD56EH/PAC-KD96EH PAC-KD98EH
適用機種	PDH-J40, 50, 56FA9 PDH-J63, 71, 80FA9
容量	1.0kW 1.5kW
電源	単相/三相 200V 50/60Hz 三相 200V 50/60Hz
保護装置	過昇防止サーモ 温度ヒューズ
形式	フィン付きスチールヒータ (SUS)
A寸法	740 940

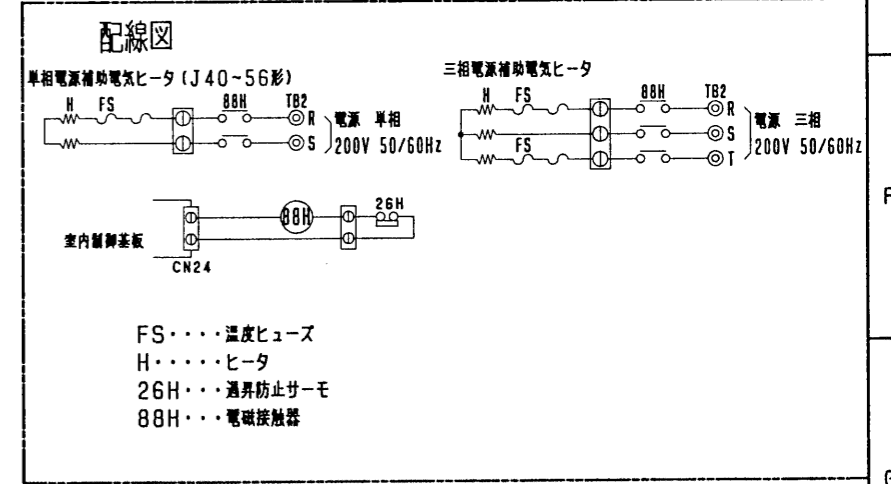
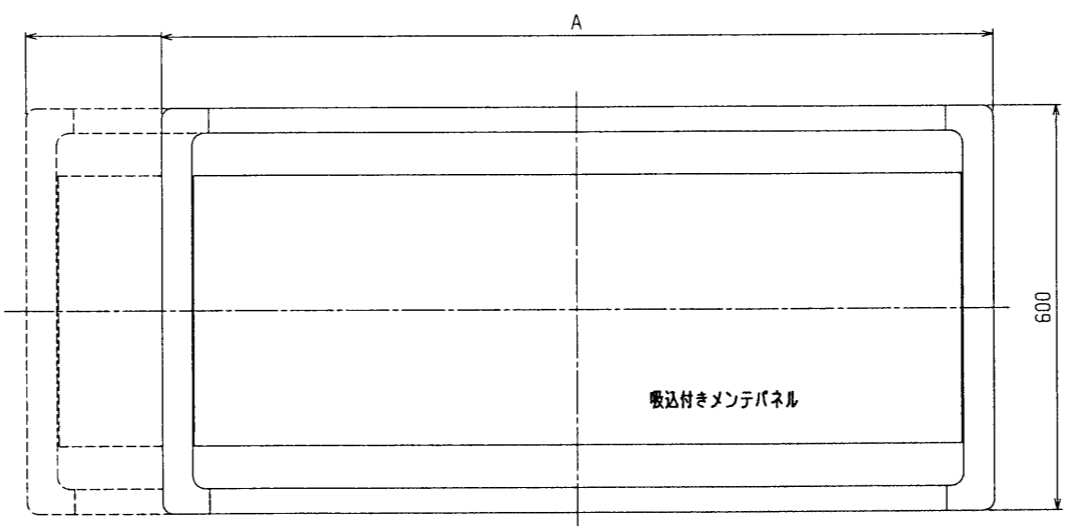


注：ドレンアップメカをご使用にならない場合は(※1)部に付属のフレキシブルホースを接続してください。

※上図範囲内で付属のフレキシブルホースを使用してドレン接続の処理をお願いします。



★J40~J56の場合



下吸込仕様<電気ヒータ組込み>

改定 CHANGE	MITSUBISHI ELECTRIC CORPORATION			PDH-J40~80FA9	
	DIM. IN mm	作成日付 DATE	98-9-25	スリムエアコン 天井ビルトイン形室内ユニット外形図	
	尺度 SCALE	作成 DRAWN	復原	USER	FILE
	/ NTS	CHECKED	J.中	W265160	
	DESIGNED	復原	PAGE /		