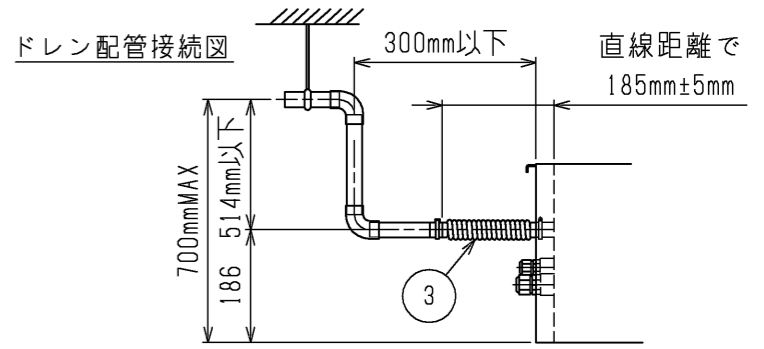
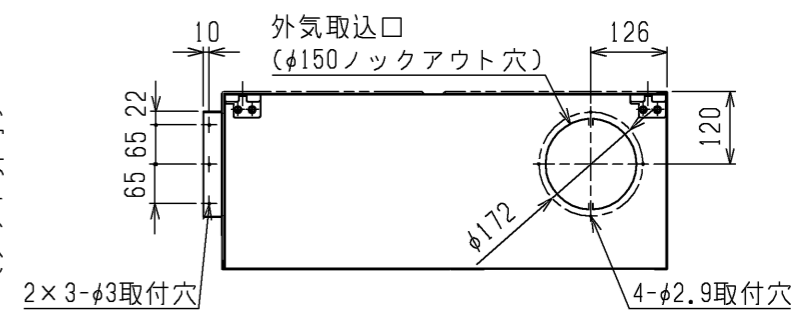
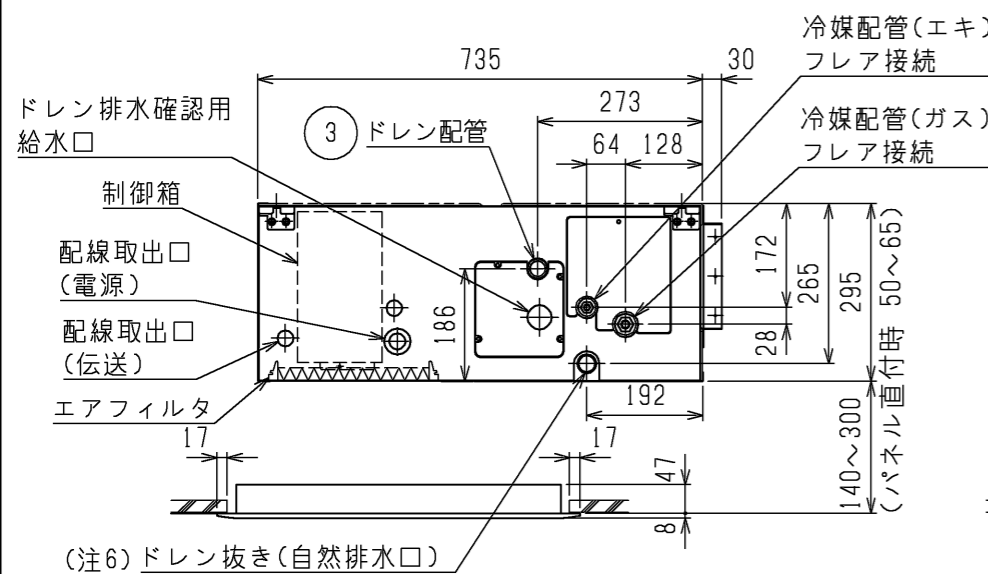


- 注1. オプションの高性能フィルタ組込時は本体高さが32mmアップします。
- 注2. 天井材組込タイプの化粧パネルをご使用の場合、天井材組込可能最大厚さは20mmです。
- 注3. 吊りボルトは耐震など必要に応じ、振れ止め用耐震支持部材にて補強を行ってください。
- 注4. 吊りボルトおよび振れ止め用耐震支持部材はM10を使用してください。(現地御手配)
- 注5. オプションの内蔵形加湿器を組込時は、加湿エレメントのメンテナンスが本体横方向からとなり標準サイズの化粧パネルでは下方からのメンテナンスが出来ませんので1ランク上の化粧パネルをご使用ください。(サービススペースの詳細は、加湿器組込の外形図を参照ください。)
- 注6. ドレンアップメカをご使用にならない場合は、自然排水口に付属のフレキシブルホースを接続してください。
- 注7. ドレンホースは、接着方式で室内ユニットと現地配管を固定してください。自然排水口にドレンホースを接続される場合は必ず弊社指定(サービス部品)のホースバンドをご使用ください。指定のホースバンド以外を使用すると排水口が割れる場合があります、水漏れの原因となります。



角ダクトフランジ

形名	機種
PAC-KD61KDF	PD-RP40・50・56・63FA7
	PD-RP40・50・56・63FA8
	PD-RP40・50・56・63FA9
	PD-RP40・50・56・63FA10
PAC-KD63KDF	PD-RP71・80FA7
	PD-RP71・80FA8
	PD-RP71・80FA9
	PD-RP71・80FA10

< >寸法はオプションの内蔵形加湿器組込時です。

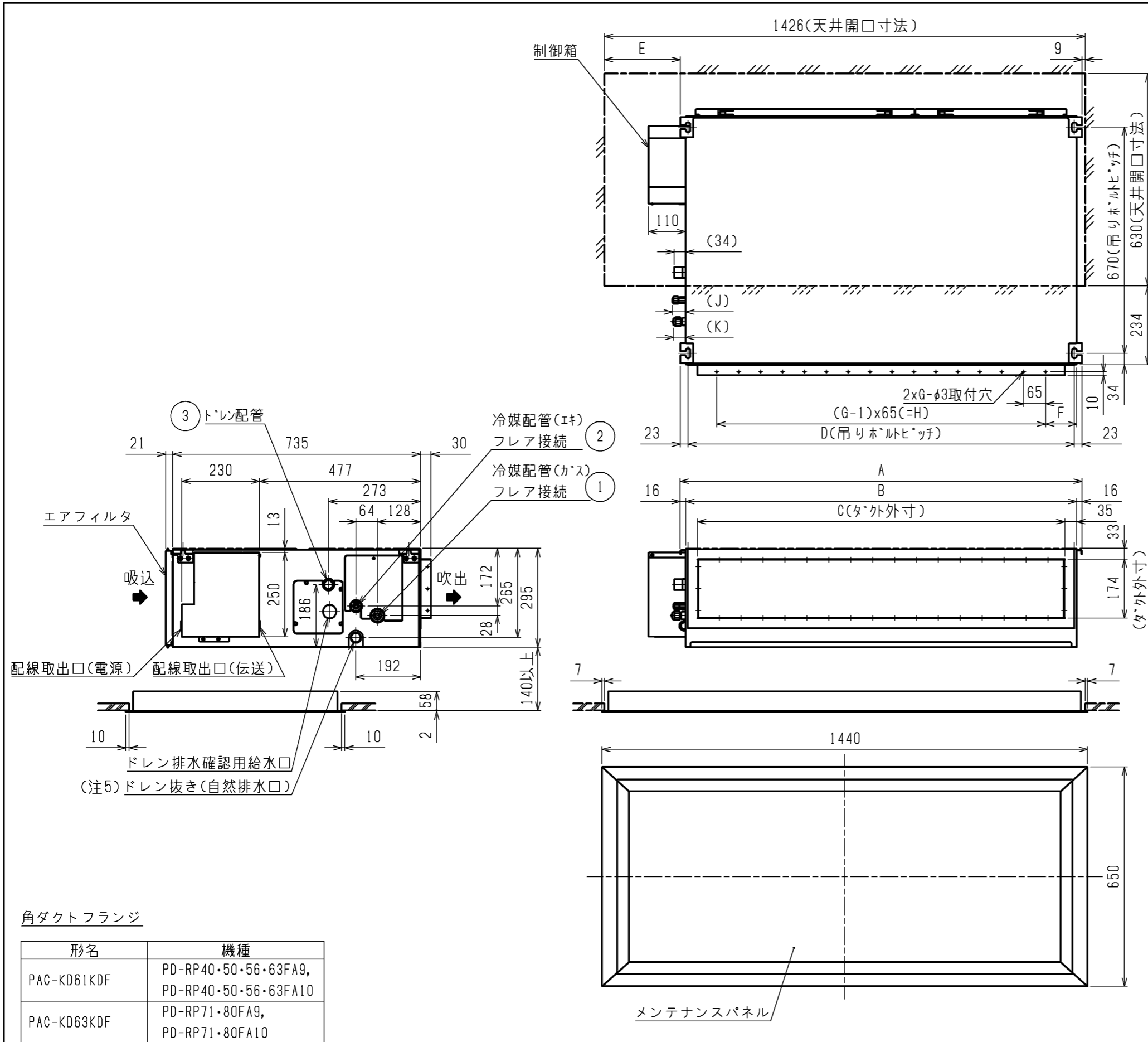
機種	A	B	C	D	E	F	G	H	J	K	L	M	N	①ガス配管 サイズ	②エキ配管 サイズ	③ドレン配管
PD-RP40・50FA7, PD-RP40・50FA8, PD-RP40・50FA9, PD-RP40・50FA10	1040 <1240>	1000 <1200>	960	992	946	890	<200>	4 <204>	90	13	780	37	47	φ12.7	φ6.35	ドレンホース VP-25 <フレア接手 175mm> (付属)
PD-RP56・63FA7, PD-RP56・63FA8, PD-RP56・63FA9, PD-RP56・63FA10	1200 <1590>	1220 <1550>	1160	1192	1146	1090	<350>	4 <354>	92.5	16	975	42	52	φ15.88	φ9.52	
PD-RP71・80FA7, PD-RP71・80FA8, PD-RP71・80FA9, PD-RP71・80FA10																

作成日付 ISSUED 14-01-30 改定日付 REVISED 14-11-18

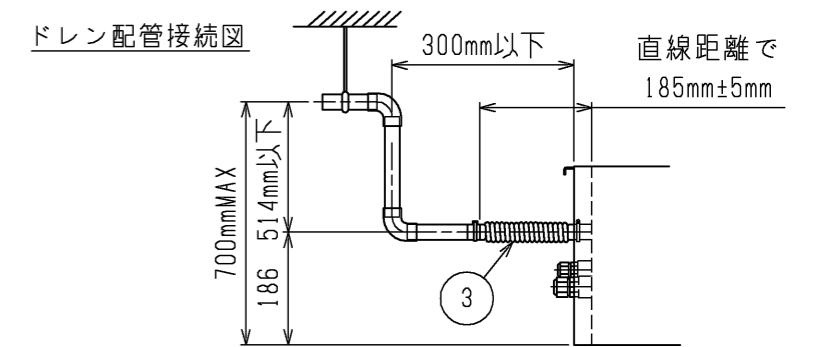
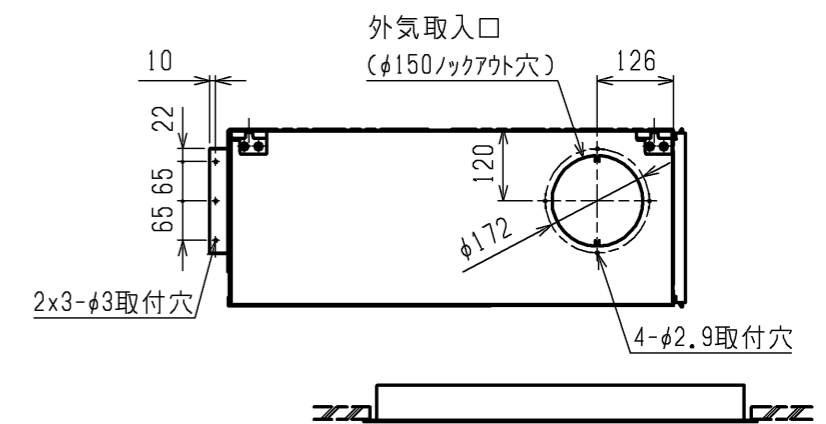
TITLE PD-RP40~80FA7, PD-RP40~80FA8, PD-RP40~80FA9, PD-RP40~80FA10 天井ビルトイン形室内ユニット外形図

SCALE NTS 三菱電機株式会社 W KJ94L148

REV. A PAGE 1/1



- 注1. 吊りボルトは耐震など必要に応じ、振れ止め用耐震支持部材にて補強を行ってください。
- 注2. 吊りボルトおよび振れ止め用耐震支持部材はM10を使用してください。(現地御手配)
- 注3. 天井材組込タイプの化粧パネルをご使用の場合、天井材組込可能最大厚さは16mmです。
- 注4. 制御箱は外付けへの変更が必要です。
- 注5. ドレンアップメカをご使用にならない場合は、自然排水口に付属のフレキシブルホースを接続してください。
- 注6. ドレンホースは、接着方式で室内ユニットと現地配管を固定してください。
- 自然排水口にドレンホースを接続される場合は必ず弊社指定(サービス部品)のホースバンドをご使用ください。指定のホースバンド以外を使用すると排水口が割れる場合があり、水漏れの原因となります。



※上図範囲内で付属のフレキシブルホースを使用してドレン場程の処理をお願いします。

<角ダクト組込み仕様(後吸込)>

角ダクトフランジ

形名	機種
PAC-KD61KDF	PD-RP40・50・56・63FA9, PD-RP40・50・56・63FA10
PAC-KD63KDF	PD-RP71・80FA9, PD-RP71・80FA10

機種	A	B	C	D	E	F	G	H	J	K	①カス配管サイズ*	②エキ配管サイズ*	③トレン配管
PD-RP40・50・56・63FA9, PD-RP40・50・56・63FA10	992	960	890	946	425	90	13	780	37	47	φ12.7	φ6.35	トレンホース VP-25 <フレア接手 175mm> (付属)
PD-RP71・80FA9, PD-RP71・80FA10	1192	1160	1090	1146	225	92.5	16	975	42	52	φ15.88	φ9.52	

	作成日付 ISSUED	改定日付 REVISED	TITLE		
	14-04-18	14-11-18	PD-RP40~80FA9 PD-RP40~80FA10 天井ビルトイン形室内ユニット外形図		
SCALE NTS	三菱電機株式会社		DRW.NO.	REV.	PAGE
			W KJ94L737	A	1/1