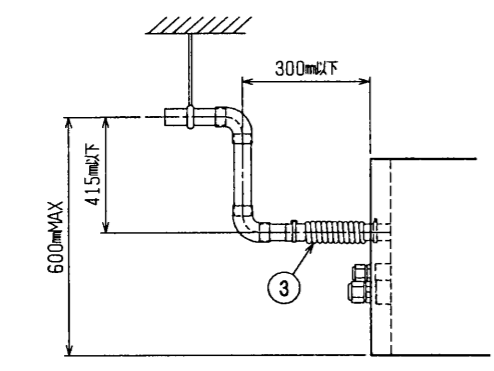
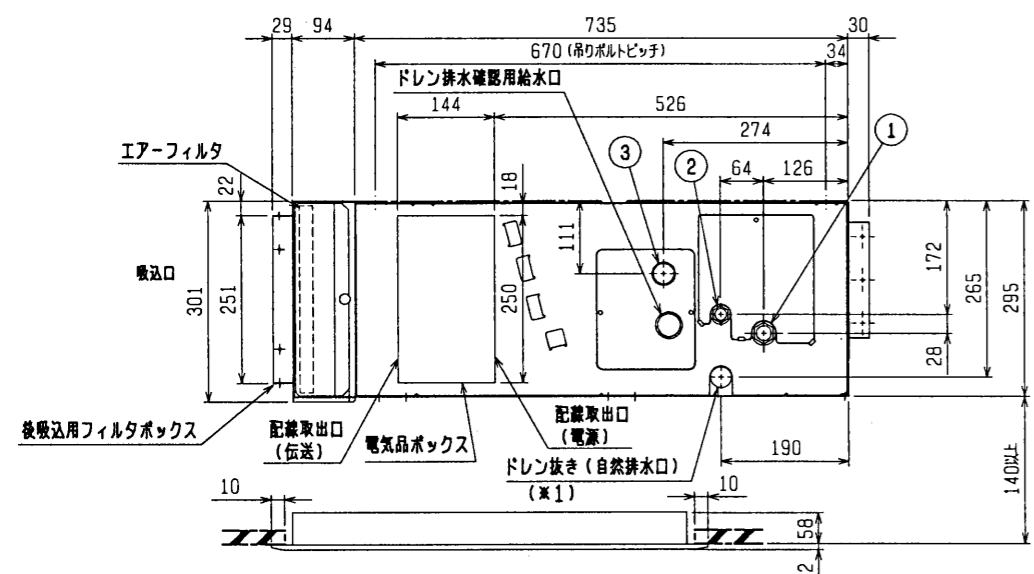


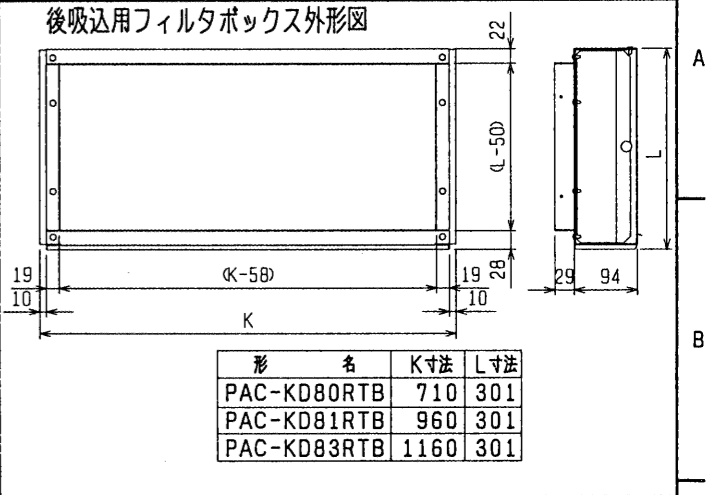
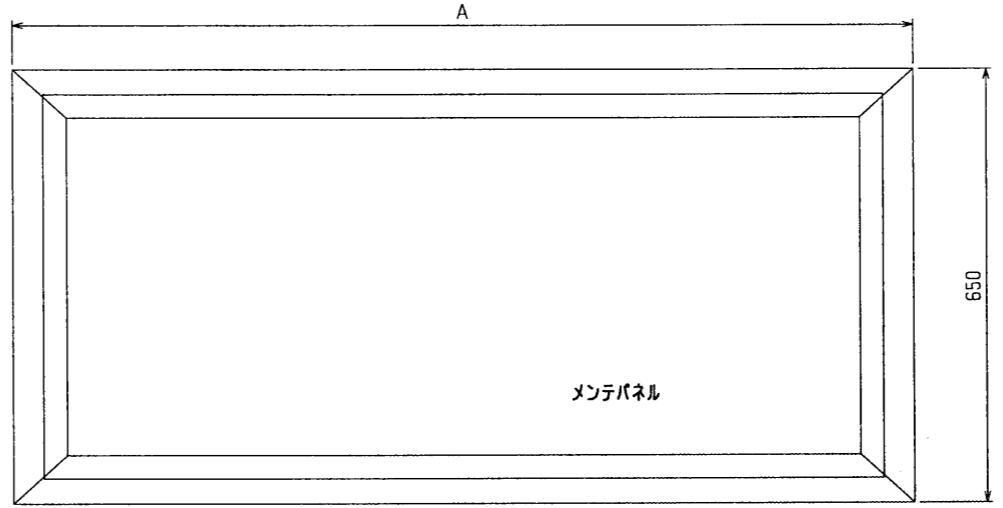
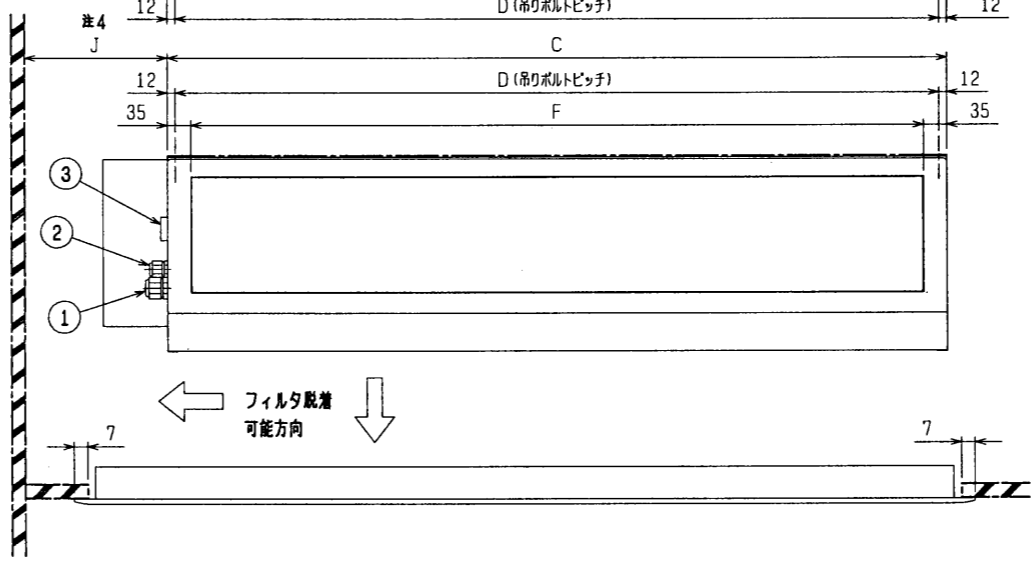
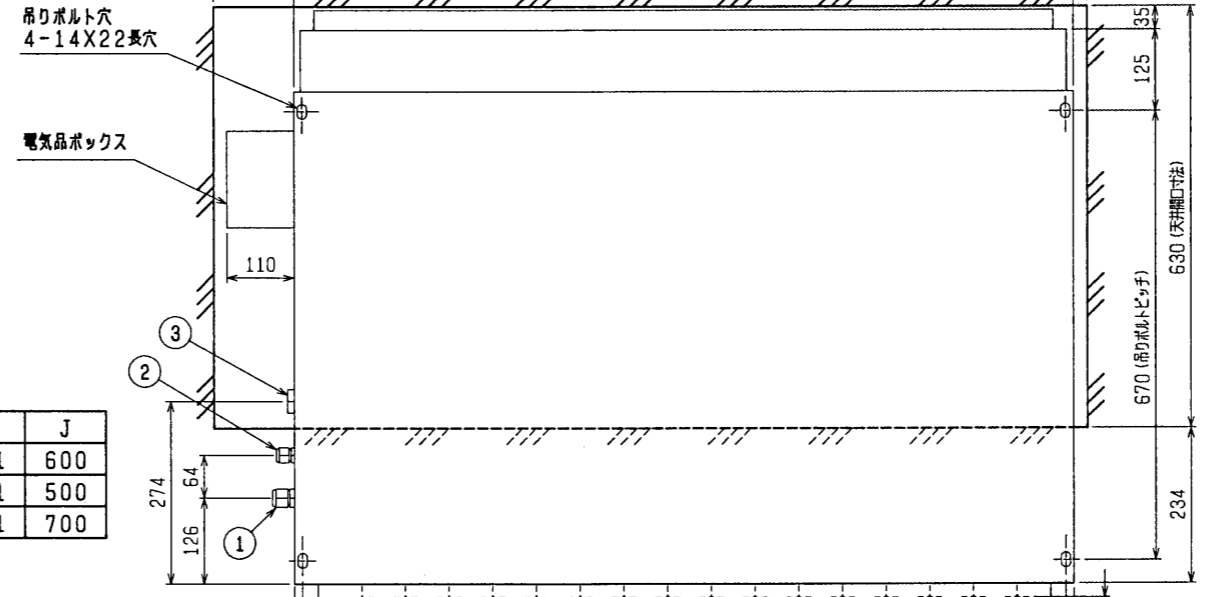
注：1. 吊りボルトはM10を使用してください。(現場手配)
 2. 天井材組込タイプの化粧パネルをご使用の場合、天井材組込可能最大厚さは16mmです。
 3. 電気品ボックスの外付への変更が必要です。
 4. フィルタを横方向より脱着する時に必要です。

- ・22~45タイプ <配管サイズ> <スバナサイズ>
 - 冷媒配管(ガス) フレア接続 φ12.7 (本体側23HEX, フレア側側27HEX) ... ①
 - ・(Iキ) φ6.35 (本体側17HEX, フレア側側17HEX) ... ②
- ・56~90タイプ
 - 冷媒配管(ガス) フレア接続 φ15.88 (本体側26HEX, フレア側側29HEX) ... ①
 - ・(Iキ) φ9.52 (本体側19HEX, フレア側側22HEX) ... ②
- ドレン VP-25<フレキシブルホース200mm>(付属) ③

機種	A	B	C	D	E	F	G	H	J
PDFY-J/P22・28・36M-A1	1000	986	710	686	95	640	9	251	600
PDFY-J/P45・56M-A1	1440	1426	960	936	90	890	13	441	500
PDFY-J/P71・80・90M-A1	1440	1426	1160	1136	92.5	1090	16	241	700

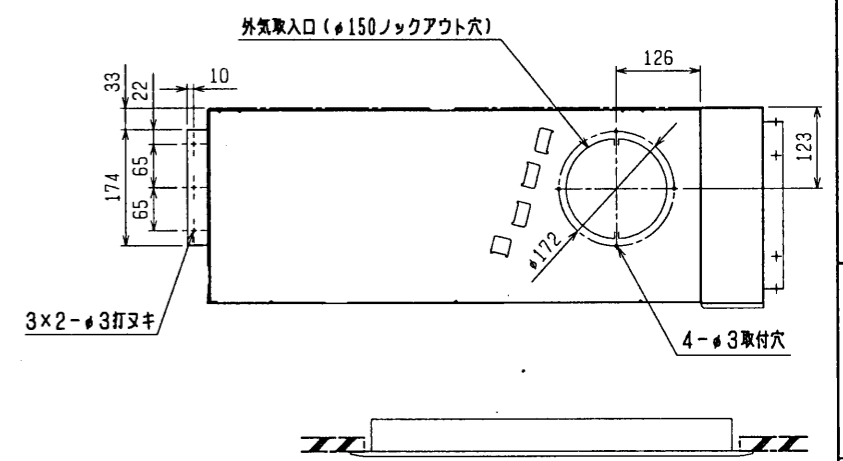


注：ドレンアップメカをご使用にならない場合は(※1)部に付属のフレキシブルホースを接続してください。



角ダクトフランジ

形名	適用機種
PAC-KD60KDF	PDFY-J/P22, 28, 36M-A1
PAC-KD61KDF	PDFY-J/P45, 56M-A1
PAC-KD63KDF	PDFY-J/P71, 80, 90M-A1



後吸込仕様<角ダクトフランジ組込み>

CHANGE	MITSUBISHI ELECTRIC CORPORATION		PDFY-J/P22~90M-A1	
	DIM. IN mm	作成日付 DATE 98-9-25	検 査 認 可 APPROVED	インバータマルチエアコン フリープランシステム 天井ビルトイン形室内ユニット外形図
	尺度 SCALE	作 成 復 原 DRAWN	黒 筆 杉野 寛也 CHECKED	USER FILE
	/ NTS	設 計 復 原 DESIGNED		W265194 PAGE /