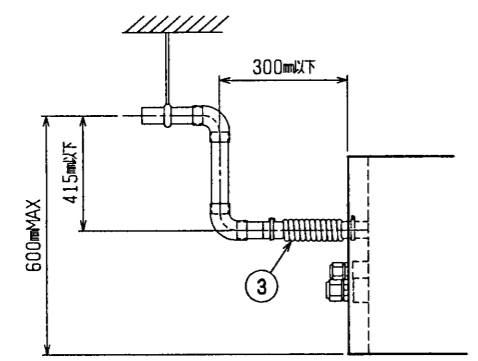
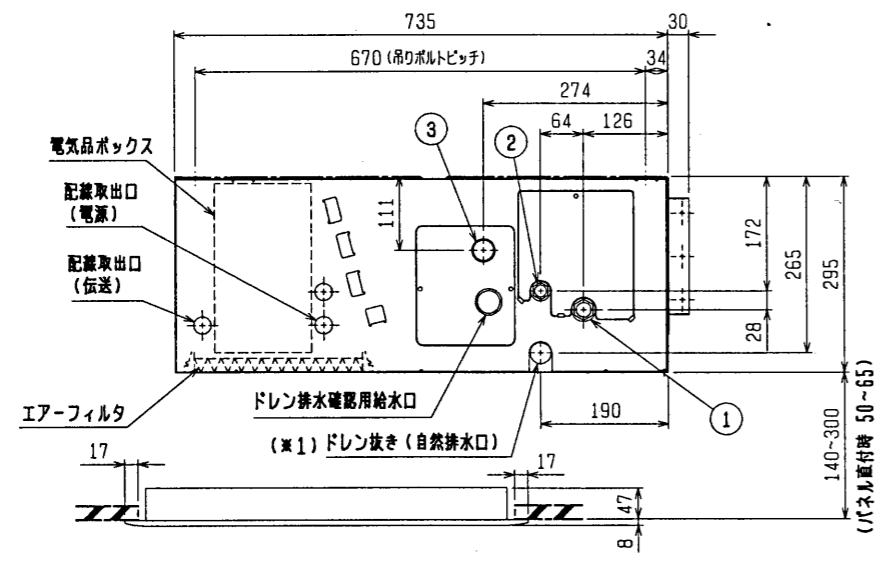


注：1. オプションの高性能フィルタ組込時は本体高さが32mmアップします。
 2. 天井材組込タイプの化粧パネルをご使用の場合、天井材組込可能最大厚さは20mmです。
 3. 吊りボルトはM10を使用してください。(現場手配)
 4. オプションの内蔵形加湿器を組込時は、加湿エレメントのメンテナンスがサイドスライドメンテになりますので、1ランク上のパネルを使用ください。(サービススペースの詳細は、加湿器組込の外形図を参照ください。)

- ・22~45タイプ <配管サイズ> <スパンサイズ>
 - 冷媒配管(ガス) フレア接続 φ12.7 (本体側23HEX, フレア側側27HEX) ... ①
 - (I針) φ6.35 (本体側17HEX, フレア側側17HEX) ... ②
- ・56~90タイプ
 - 冷媒配管(ガス) フレア接続 φ15.88 (本体側26HEX, フレア側側29HEX) ... ①
 - (I針) φ9.52 (本体側19HEX, フレア側側22HEX) ... ②
- ドレン VP-25<フレキ兼手200mm> (付属) ... ③

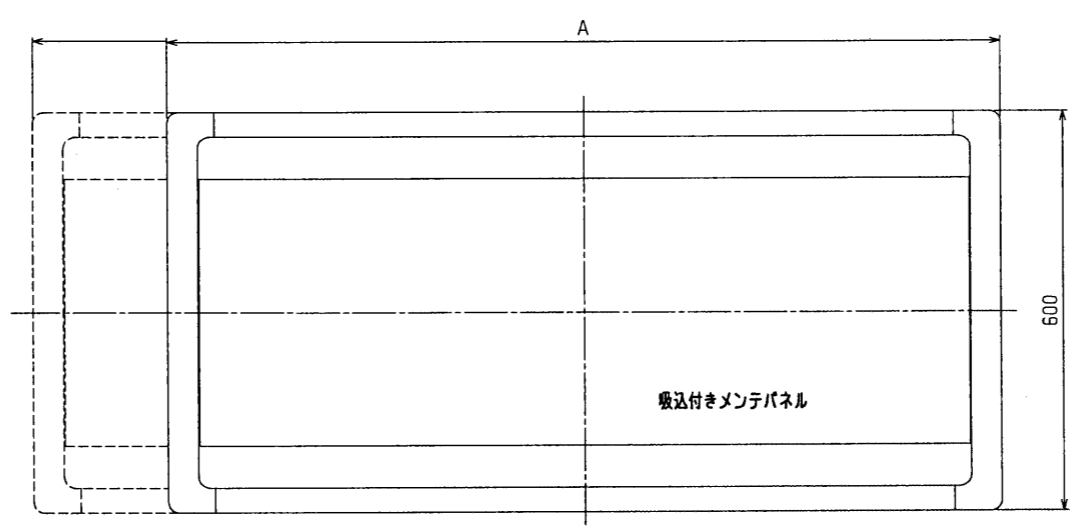
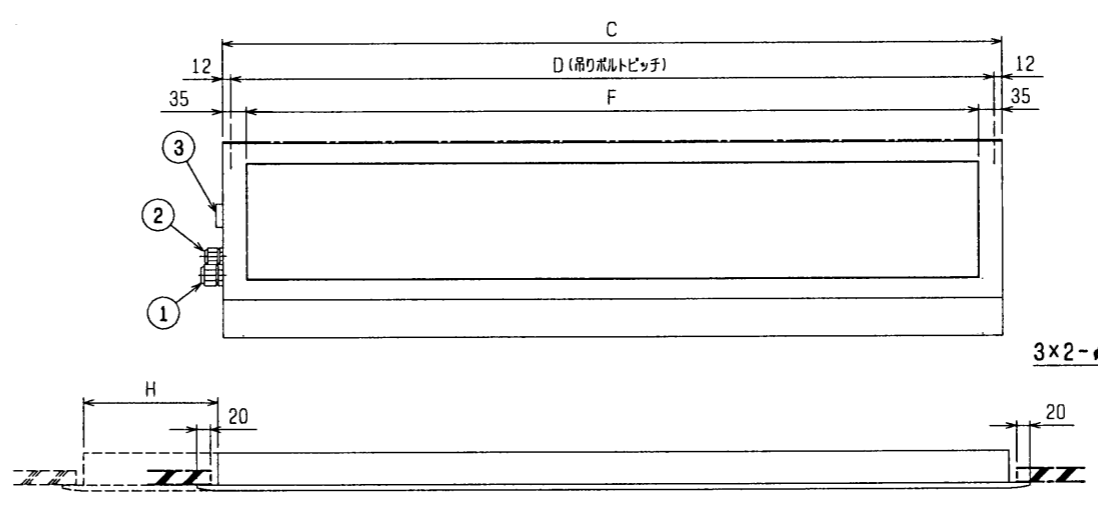
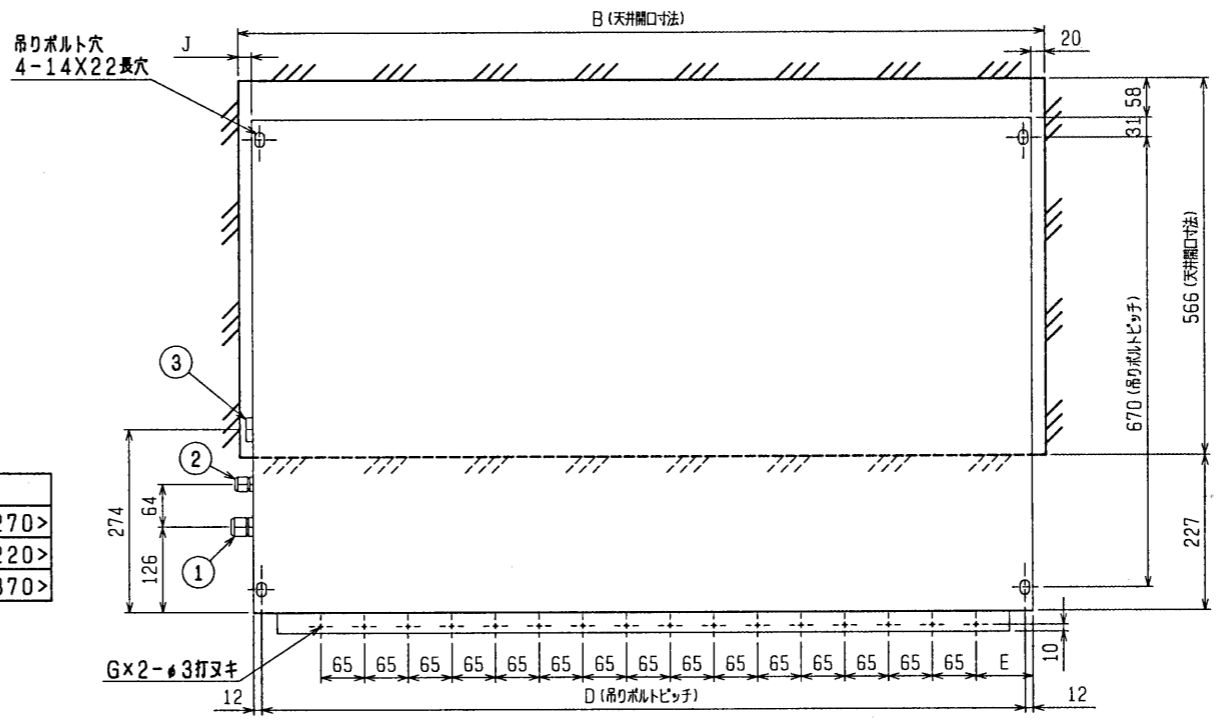
機種	A	B	C	D	E	F	G	H	J
PDFY-J/P22・28・36M-A1	790<1040>	750<1000>	710	686	95	640	9	<250>	20<270>
PDFY-J/P45・56M-A1	1040<1240>	1000<1200>	960	936	90	890	13	<200>	20<220>
PDFY-J/P71・80・90M-A1	1240<1590>	1200<1550>	1160	1136	92.5	1090	16	<350>	20<370>

< >寸法はオプションの内蔵形加湿器組込時です



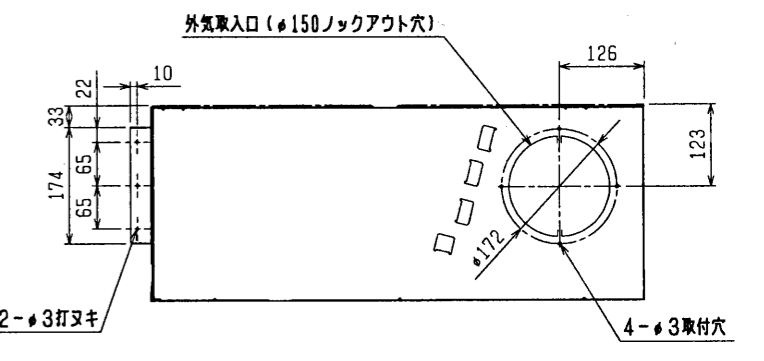
※上図範囲内で付属のフレキシブルホースを使用してドレン接続の処理をお願いします。

注：ドレンアップメカを御使用にならない場合は(※1)部に付属のフレキシブルホースを接続してください。



角ダクトフランジ

形名	適用機種
PAC-KD60KDF	PDFY-J/P22, 28, 36M-A1
PAC-KD61KDF	PDFY-J/P45, 56M-A1
PAC-KD63KDF	PDFY-J/P71, 80, 90M-A1



下吸込仕様<角ダクトフランジ組込み>

改定 CHANGE	1	2	3	4	5	6	7	8	9	10
-----------	---	---	---	---	---	---	---	---	---	----

MITSUBISHI ELECTRIC CORPORATION		PDFY-J/P22~90M-A1	
DIM. IN mm	作成日付 DATE 98-9-25	検印 APPROVED	インバータマルチエアコン フリープランシステム 天井ビルトイン形室内ユニット外形図
尺度 SCALE	作成 DRAWN 複製	照査 CHECKED 杉野 隆也	USER FILE
/ NTS	設計 DESIGNED 複製	W265182	