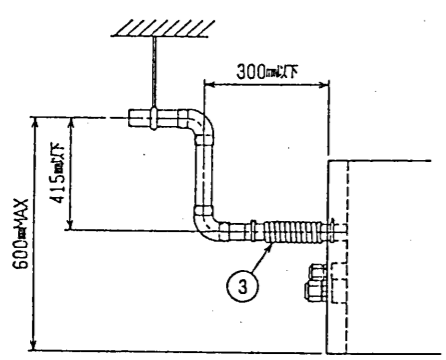
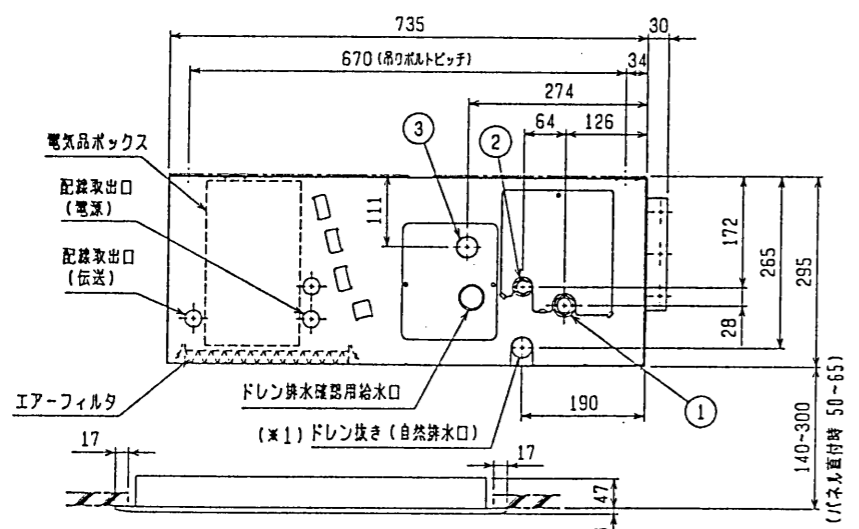


- 注：1. オプションの高性能フィルタ組込時は本体高さが32mmアップします。
 2. 天井材組込タイプの化粧パネルをご使用の場合、天井材組込可能最大厚さは20mmです。
 3. 吊りボルトはM10を使用してください。(現地手配)
 4. オプションの内蔵形加湿器を組込時は、加湿エレメントのメンテナンスがサイドスライドメンテになりますので、1ランク上のパネルを使用ください。(サービスペースの詳細は、加湿器組込の外形図を参照ください。)

- ・22~45タイプ <配管サイズ> <スパナサイズ>
 冷媒配管(カ)1) フレック #12.7 (本体側23HEX, フレック側27HEX) ... ①
 (I) #6.35 (本体側17HEX, フレック側17HEX) ... ②
- ・56~90タイプ
 冷媒配管(カ)1) フレック #15.88 (本体側26HEX, フレック側29HEX) ... ①
 (I) #9.52 (本体側19HEX, フレック側22HEX) ... ②
- ドレン VP-25<フレック継手200mm>(付属) ... ③

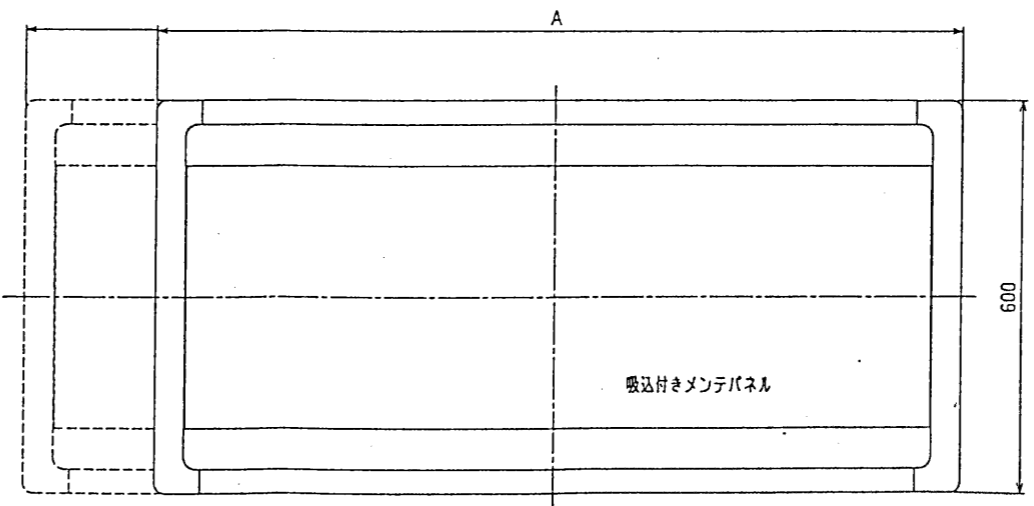
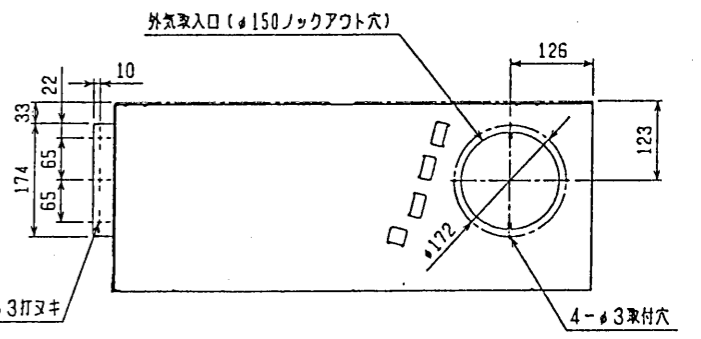
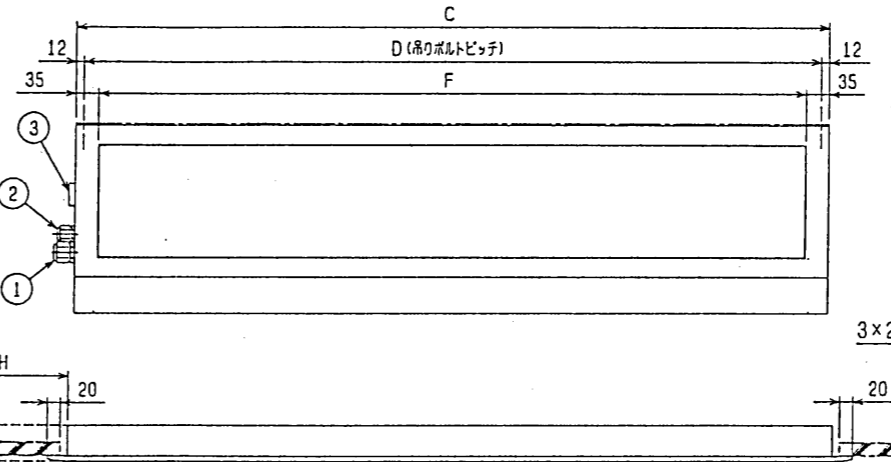
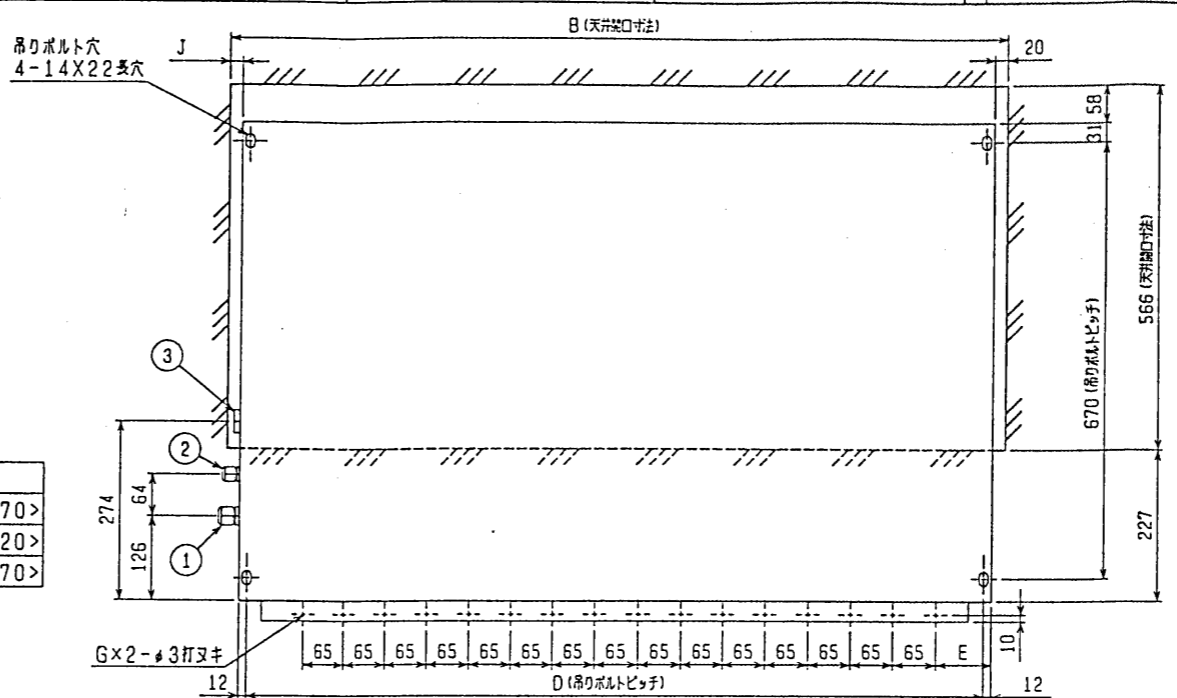
機種	A	B	C	D	E	F	G	H	J
PDFY-J/P22・28・36M-C	790<1040>	750<1000>	710	686	95	640	9	<250>	20<270>
PDFY-J/P45・56M-C	1040<1240>	1000<1200>	960	936	90	890	13	<200>	20<220>
PDFY-J/P71・80・90M-C	1240<1590>	1200<1550>	1160	1136	92.5	1090	16	<350>	20<370>

<>寸法はオプションの内蔵形加湿器組込時です



注：ドレンアップメカを御使用にならない場合は(※1)部に付属のフレキシブルホースを接続してください。

※上図範囲内で付属のフレキシブルホースを使用してドレン漏れ処理をお願いします。



角ダクトフランジ

形名	適用機種
PAC-KD60KDF	PDFY-J/P22, 28, 36M-C
PAC-KD61KDF	PDFY-J/P45, 56M-C
PAC-KD63KDF	PDFY-J/P71, 80, 90M-C

下吸込仕様<角ダクトフランジ組込み>

CHANGE	MITSUBISHI ELECTRIC CORPORATION		PDFY-J/P22~90M-C	
	DIM. IN mm	作成日 DATE 99-10-19	承認 APPROVED	インバータマルチエアコン フリープランシステム 天井ビルトイン形室内ユニット外形図
	尺 INCH	作成 DRAWN 本田(恵)	USER	FILE
	NTS	校核 CHECKED 山本 稔原	DESIGNED 中村 隆也	W267703
				PAGE /