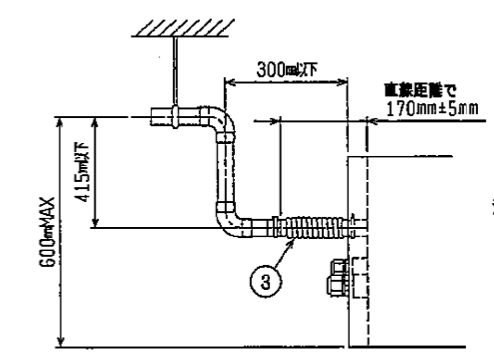
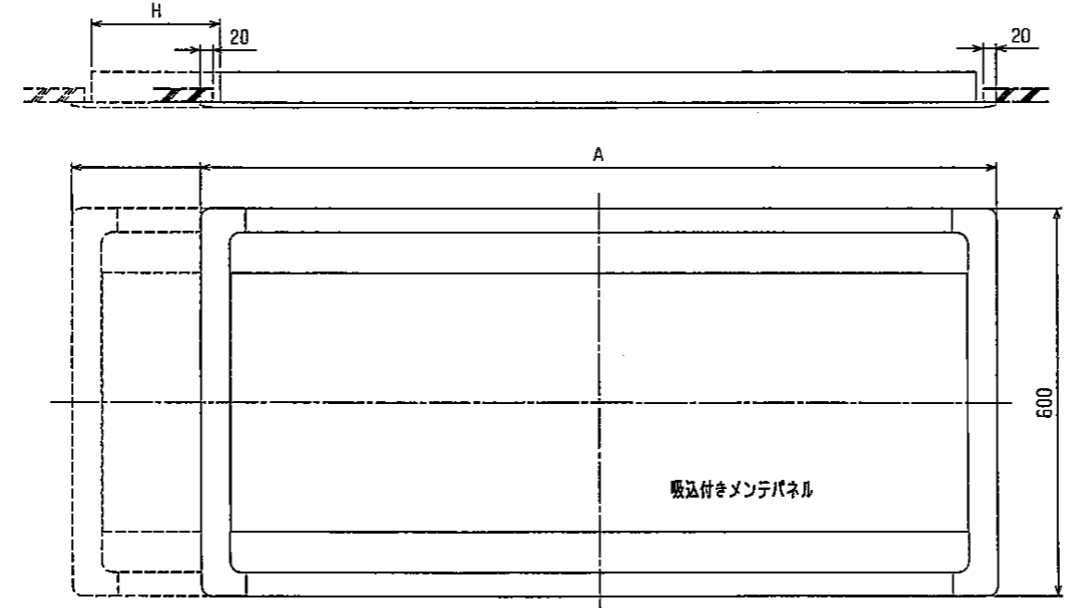
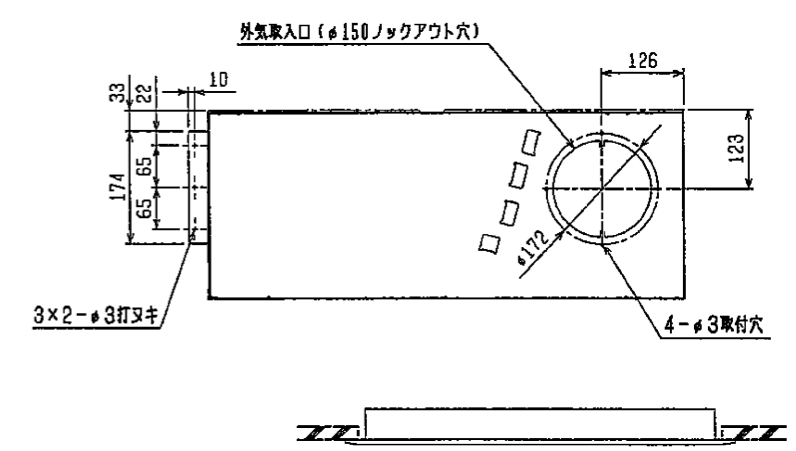
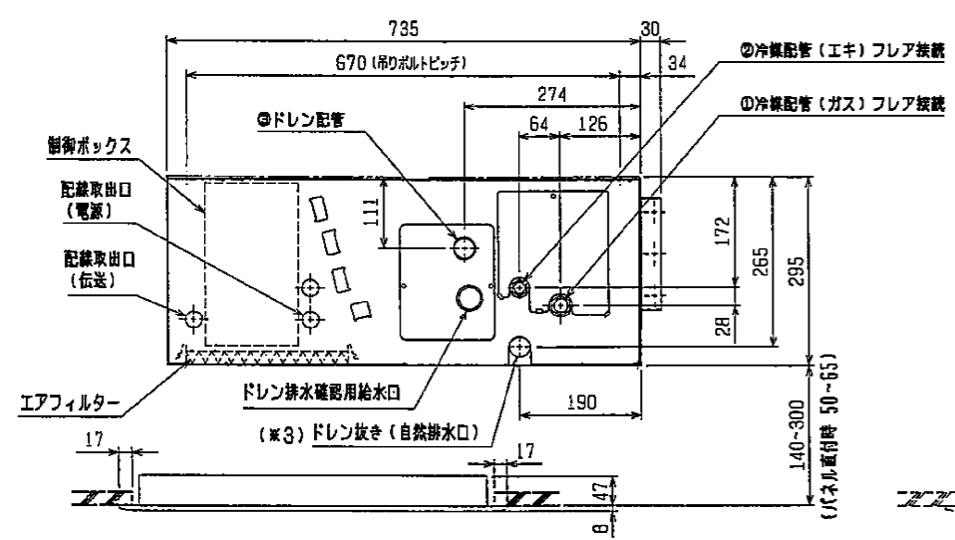


- 注1. オプションの高性能フィルター組込時は本体高さが32mmアップします。
- 注2. 天井材組込タイプの化粧パネルをご使用の場合、天井材組込可能最大厚さは20mmです。
- 注3. 吊りボルトは耐震など必要に応じ、振れ止め用耐震支持部材にて補強を行ってください。
- 注4. 吊りボルトおよび振れ止め用耐震支持部材はM10を使用してください。(現場御手配)
- 注5. オプションの内蔵形加湿器を組込時は、加湿エレメントのメンテナンスがサイドスライドメンテになりますので、1ランク上のパネルを使用ください。(サービススペースの詳細は、加湿器組込の外形図を参照ください。)
- 注6. R407C室外ユニットの場合、P56形は配管サイズが異なりますので、付属のフレアナットを使用してください。



※上図範囲内で付属のドレンホースを使用してドレン処理の処理をお願いします。

角ダクトフランジ

形名	適用機種
PAC-KD60KDF	PDFY-P22, 28, 36M-E1
PAC-KD61KDF	PDFY-P45, 56M-E1
PAC-KD63KDF	PDFY-P71, 80, 90M-E1

機種	A	B	C	D	E	F	G	H	J	K	① ガス配管サイズ (スハナサイズ)	② エキ配管サイズ (スハナサイズ)	③ ドレン配管
PDFY-P22・28・36M-E1	790<1040>	750<1000>	710	686	95	640	9	<250>	20<270>	520	φ12.7 (本体側23HEX, フレアナット側27HEX)	φ6.35 (本体側17HEX, フレアナット側17HEX)	P22・28・36
PDFY-P45M-E1	1040<1240>	1000<1200>	960	936	90	890	13	<200>	20<220>	780	※1 φ12.7 (本体側26HEX, フレアナット側29HEX)	※1 φ6.35 (本体側19HEX, フレアナット側22HEX)	P45
PDFY-P56M-E1											※2 φ15.88 (本体側26HEX, フレアナット側29HEX)	※2 φ9.52 (本体側19HEX, フレアナット側22HEX)	
PDFY-P71・80・90M-E1	1240<1590>	1200<1550>	1160	1136	92.5	1090	16	<350>	20<370>	975	φ15.88 (本体側26HEX, フレアナット側29HEX)	φ9.52 (本体側19HEX, フレアナット側22HEX)	P56
													P71・80・90

< >寸法はオプションの内蔵形加湿器組込時です

※1: R410A 室外ユニット  
※2: R407C 室外ユニット

<角ダクト組込み仕様(下吸込)>

DIM. mm	作成日付	改定日付	TITLE
	ISSUED	REVISED	
SCALE NTS	2004-10-05	2004-10-05	PDFY-P22・28・36・45・56・71・80・90M-E1 インバータマルチエアコンフリーファンシステム 天井ビルトイン形室内ユニット外形図
三菱電機株式会社			DRW. NO. W275999
REV. 1/1			PAGE 1/1