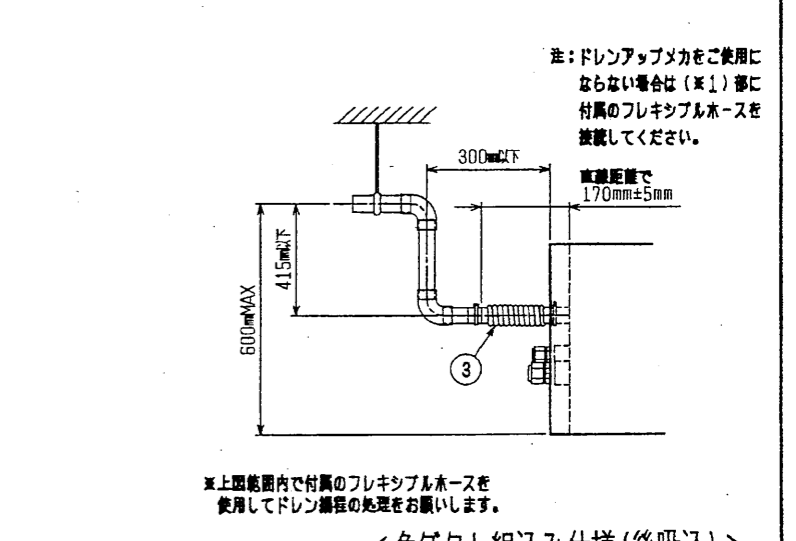
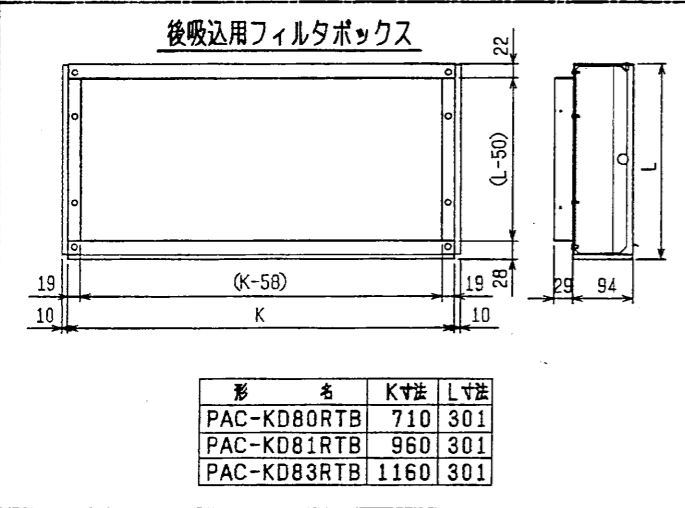
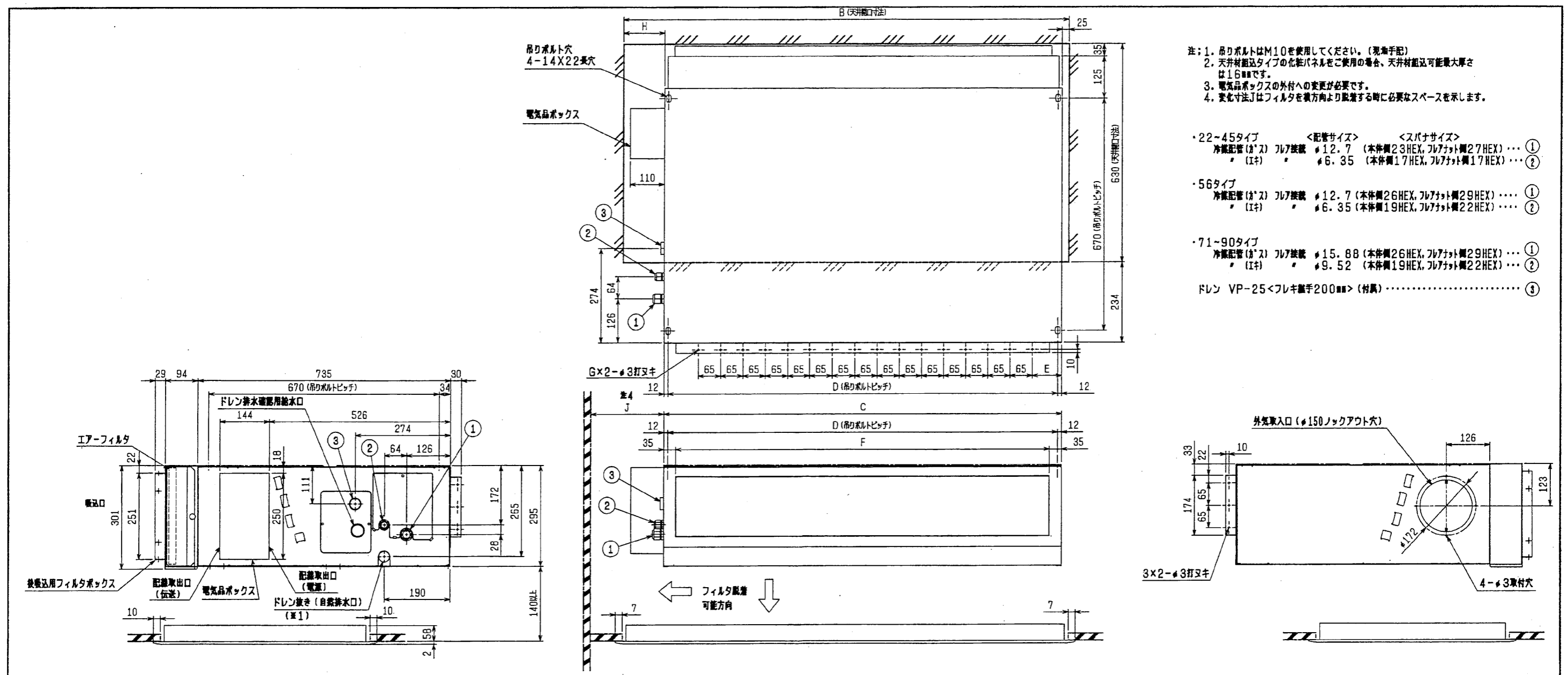


注: 1. 吊りボルトはM10を使用してください。(現場手配)
 2. 天井材到達タイプの化粧パネルをご使用の場合、天井材到達可能最大厚さは16mmです。
 3. 電気品ボックスの外付への変更が必要です。
 4. 変換寸法はフィルタを横方向より設置する時に必要なスペースを示します。

- ・22-45タイプ <配管サイズ> <スパナサイズ>
 冷媒配管(ガス) フレア接続 φ12.7 (本体側2.3HEX, フレア側側2.7HEX) ... ①
 (L) φ6.35 (本体側1.7HEX, フレア側側1.7HEX) ... ②
- ・56タイプ
 冷媒配管(ガス) フレア接続 φ12.7 (本体側2.6HEX, フレア側側2.9HEX) ... ①
 (L) φ6.35 (本体側1.9HEX, フレア側側2.2HEX) ... ②
- ・71-90タイプ
 冷媒配管(ガス) フレア接続 φ15.88 (本体側2.6HEX, フレア側側2.9HEX) ... ①
 (L) φ9.52 (本体側1.9HEX, フレア側側2.2HEX) ... ②
- ドレン VP-25<フレキ管手200mm> (付属) ③



角ダクトフランジ

形名	適用機種
PAC-KD60KDF	PDFY-P22.28.36M-E
PAC-KD61KDF	PDFY-P45.56M-E
PAC-KD63KDF	PDFY-P71.80.90M-E

機種	A	B	C	D	E	F	G	H	J
PDFY-P22.28.36M-E	1000	986	710	686	95	640	9	251	600
PDFY-P45.56M-E	1440	1426	960	936	90	890	13	441	500
PDFY-P71.80.90M-E	1440	1426	1160	1136	92.5	1090	16	241	700

作成日付 ISSUED 2003-08-25
 改定日付 REVISED 2003-08-25
 TITLE PDFY-P22.28.36.45.56.71.80.90M-E
 インバータマルチエアコン フリーランクスシステム
 天井ボルトイン形室内ユニット外形図
 SCALE NTS 三菱電機株式会社
 DIM mm
 DRW. NO. W274265
 REV. 1/1