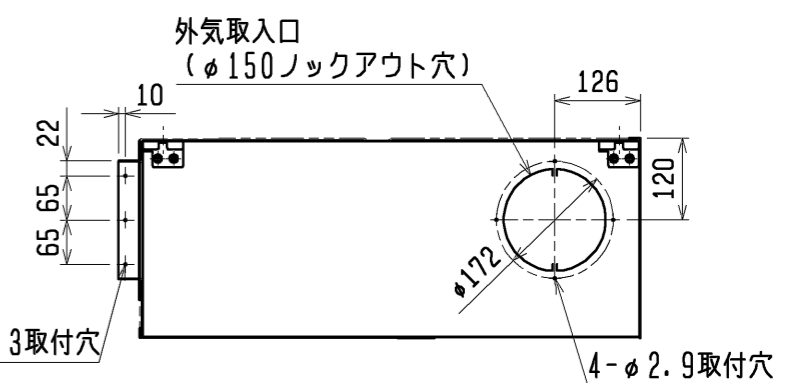


- 注1. オプションの高性能フィルター組込時は本体高さが32mmアップします。
 2. 天井材組込タイプの化粧パネルをご使用の場合、天井材組込可能最大厚さは20mmです。
 3. 吊りボルトは耐震など必要に応じ、振れ止め用耐震支持部材にて補強を行ってください。
 4. 吊りボルトおよび振れ止め用耐震支持部材はM10を使用してください。(現地御手配)
 5. オプションの内蔵形加湿器を組込時は、加湿エレメントのメンテナンスが本体横方向からとなり標準サイズの化粧パネルでは下方からのメンテナンスが出来ませんので1ランク上の化粧パネルをご使用ください。(サービススペースの詳細は、加湿器組込の外形図を参照ください。)
 6. ドレンアップメカをご使用にならない場合は、自然排水口に付属のドレンホースを接続してください。



角ダクトフランジ

形名	適用機種
PAC-KD60KDF	PDFY-P22, 28, 36M-G
	PDFY-P22, 28, 36MG1
PAC-KD61KDF	PDFY-P45, 56M-G
	PDFY-P45, 56MG1
PAC-KD63KDF	PDFY-P71, 80, 90M-G
	PDFY-P71, 80, 90MG1

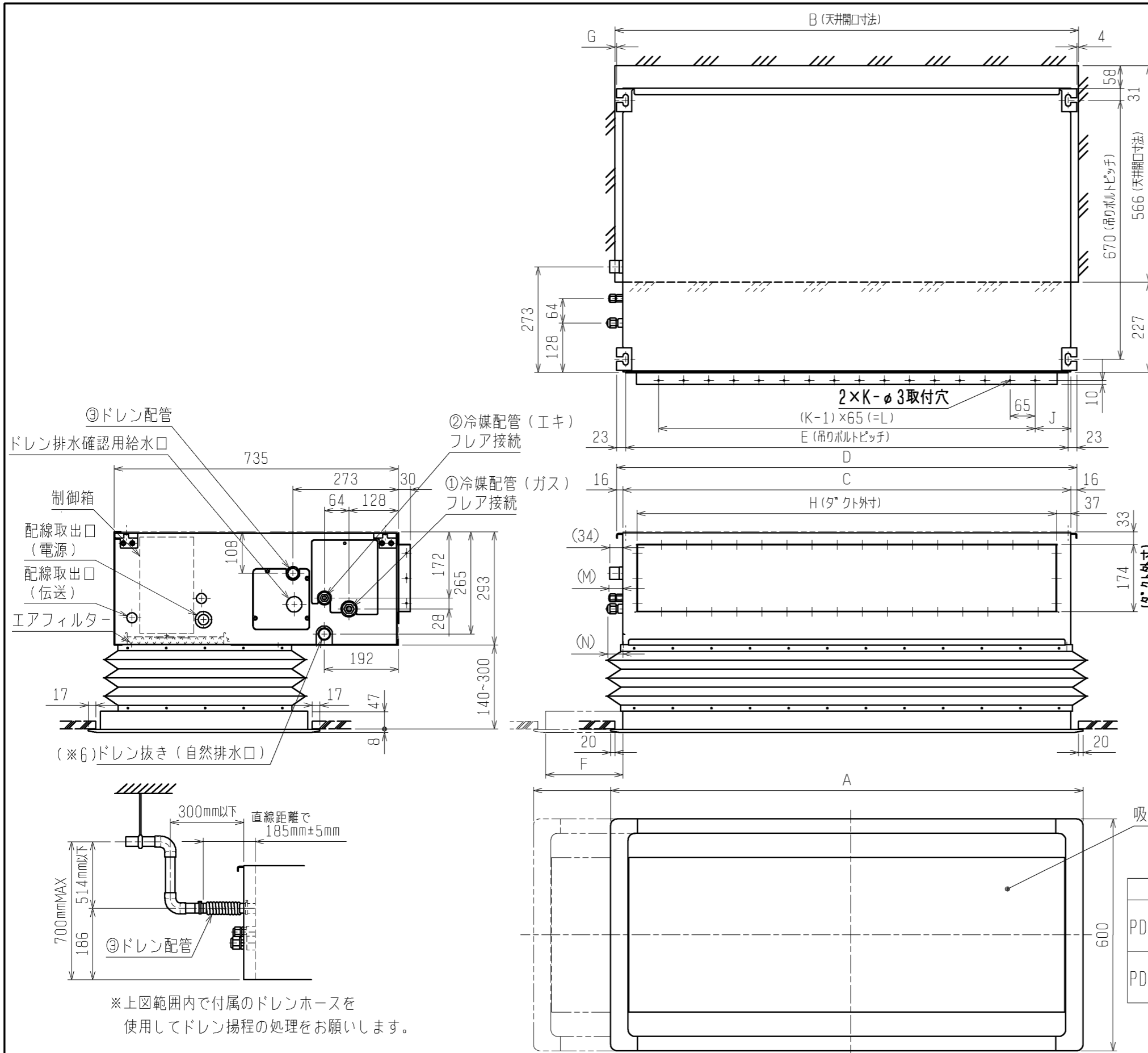
※上図範囲内で付属のドレンホースを使用してドレン揚程の処理をお願いします。

機種	A	B	C	D	E	F	G	H	J	K	L	M	N	①ガス配管径*	②配管径*	③ドレン配管
PDFY-P22・28・36M-G	790<1040>	750<1000>	710	742	696	640	<250>	4<254>	95	9	520			φ12.7	φ6.35	ドレンホース VP-25 <フル接手 175mm> (付属)
PDFY-P22・28・36MG1												37	47			
PDFY-P45・56M-G	1040<1240>	1000<1200>	960	992	946	890	<200>	4<204>	90	13	780			φ15.88	φ9.52	
PDFY-P45・56MG1												42	52			
PDFY-P71・80・90M-G	1240<1590>	1200<1550>	1160	1192	1146	1090	<350>	4<354>	92.5	16	975					
PDFY-P71・80・90MG1																

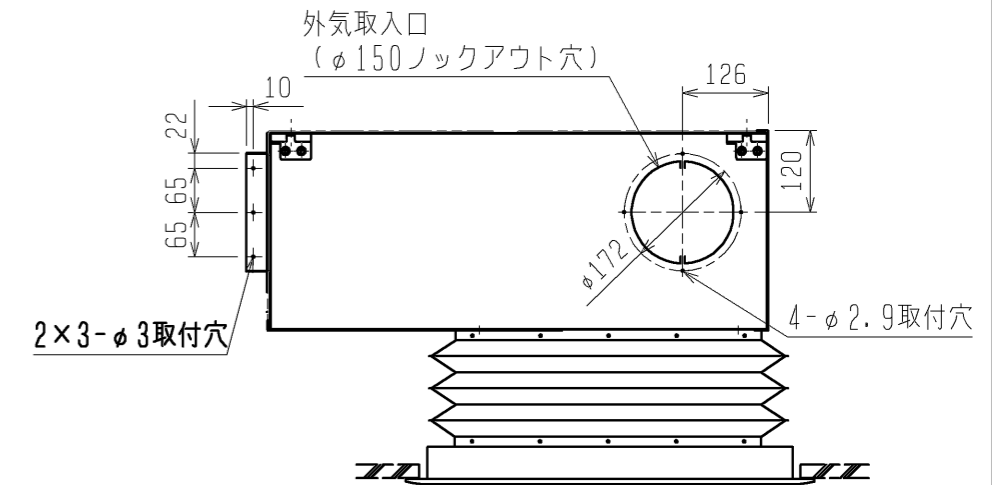
< >寸法はオプションの内蔵形加湿器組込時です。

＜角ダクト組込み仕様（下吸込）＞

	作成日付 ISSUED	改定日付 REVISED	TITLE PDFY-P22・28・36・45・56・71・80・90M-G PDFY-P22・28・36・45・56・71・80・90MG1 インバーターマルチエアコン フリーフォームシステム 天井ビルトイン形室内ユニット外形図
	11-02-22	13-11-18	
DIM. mm	SCALE NTS		DRW. NO. WKD94L244
三菱電機株式会社		REV. B	PAGE 1/1



- 注1. オプションの高性能フィルター組込時は本体高さが32mmアップします。
 2. 天井材組込タイプの化粧パネルをご使用の場合、天井材組込可能最大厚さは20mmです。
 3. 吊りボルトは耐震など必要に応じ、振れ止め用耐震支持部材にて補強を行ってください。
 4. 吊りボルトおよび振れ止め用耐震支持部材はM10を使用してください。(現地御手配)
 5. オプションの内蔵形加湿器を組込時は、加湿エレメントのメンテナンスがサイドスライドメンテになりますので、1ランク上のパネルをご使用ください。(サービススペースの詳細は、加湿器組込の外形図を参照ください。)
 6. ドレンアップメカをご使用にならない場合は、自然排水口に付属のドレンホースを接続してください。
 7. キャンバスダクト取付時のねじれ防止のため、室内ユニット本体とパネルはセンター合わせを行ってください。



吸込口付きメンテパネル

機種	①ガス配管サイズ*	②エキ配管サイズ*	③ドレン配管
PDFY-P22・28・36・45・56MG1	φ12.7	φ6.35	ドレンホース VP-25
PDFY-P71・80・90MG1	φ15.88	φ9.52	<フレキ接手 175mm> (付属)

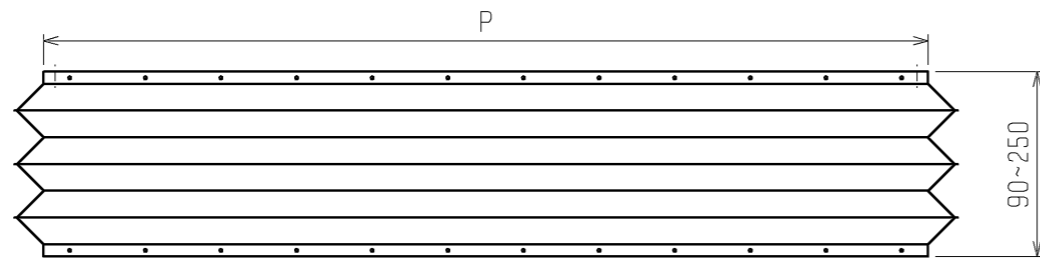
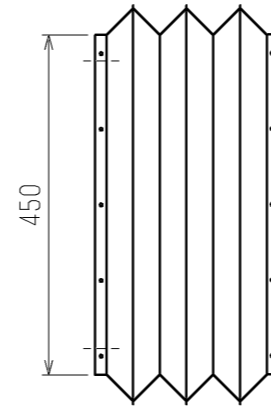
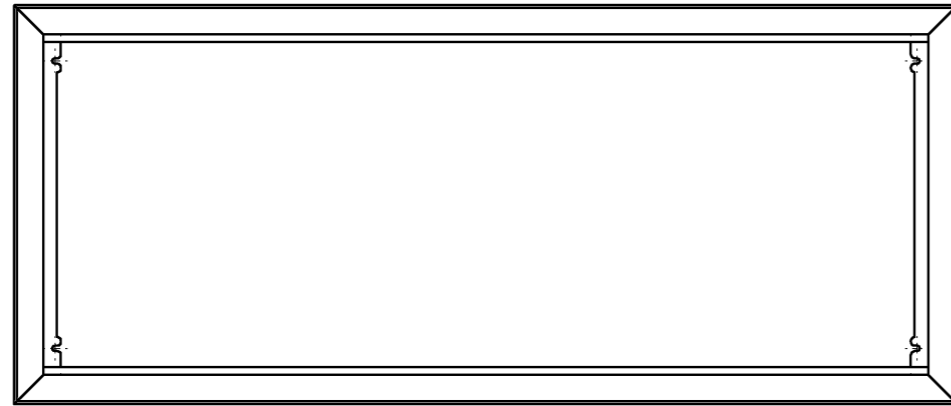
機種	A	B	C	D	E	F	G	H	J	K	L	M	N
PDFY-P22・28・36MG1	790<1040>	750<1000>	710	742	696	<250>	4<254>	640	95	9	520	37	47
PDFY-P45・56MG1	1040<1240>	1000<1200>	960	992	946	<200>	4<204>	890	90	13	780	37	47
PDFY-P71・80・90MG1	1240<1590>	1200<1550>	1160	1192	1146	<350>	4<354>	1090	92.5	16	975	42	52

< >寸法はオプションの内蔵形加湿器組込時です。

<角ダクト組込み仕様、下吸込キャンバスダクト組込み仕様>

	作成日付 ISSUED	改定日付 REVISED	TITLE
	14-09-12		PDFY-P22・28・36・45・56・71・80・90MG1 インターミットエアコン リークシステム 天井ビルドイン形室内ユニット外形図
SCALE NTS	三菱電機株式会社		DRW. NO. WKQ96G395 REV. * PAGE 1/2

キャンバスダクト



形名	適用機種	P寸法
PAC-KD85DF	PDFY-P22・28・36MG1	720
PAC-KD86DF	PDFY-P45・56MG1	970
PAC-KD88DF	PDFY-P71・80・90MG1	1170

角ダクトフランジ

形名	適用機種
PAC-KD60KDF	PDFY-P22, 28, 36MG1
PAC-KD61KDF	PDFY-P45, 56MG1
PAC-KD63KDF	PDFY-P71, 80, 90MG1

	作成日付 ISSUED	改定日付 REVISED	TITLE		
	14-09-12		PDFY-P22・28・36・45・56・71・80・90MG1 インバーターエアコンフリーシステム 天井ビルトイン形室内ユニット外形図		
SCALE NTS	三菱電機株式会社		DRW. NO.	REV.	PAGE
			WKQ96G395	*	2 / 2