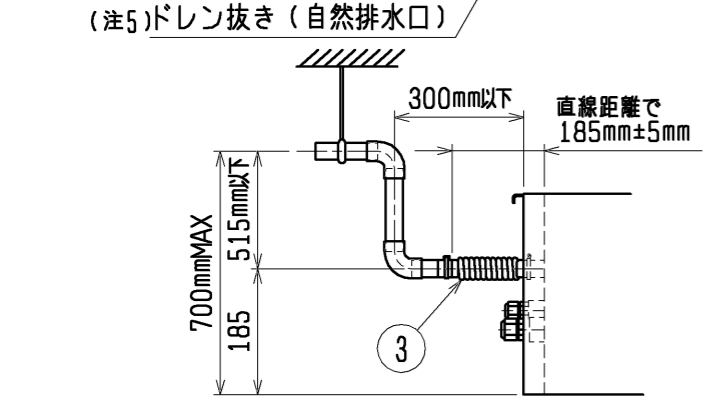
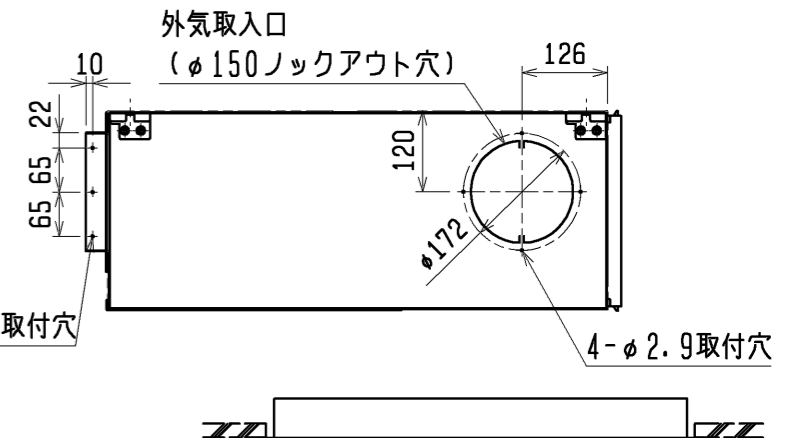
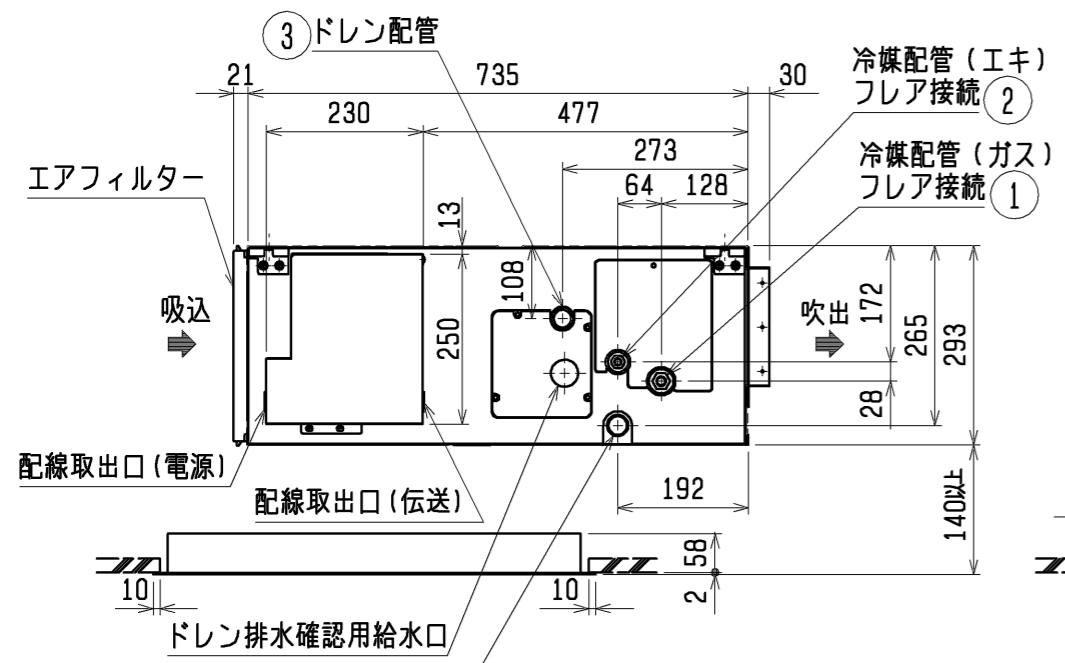
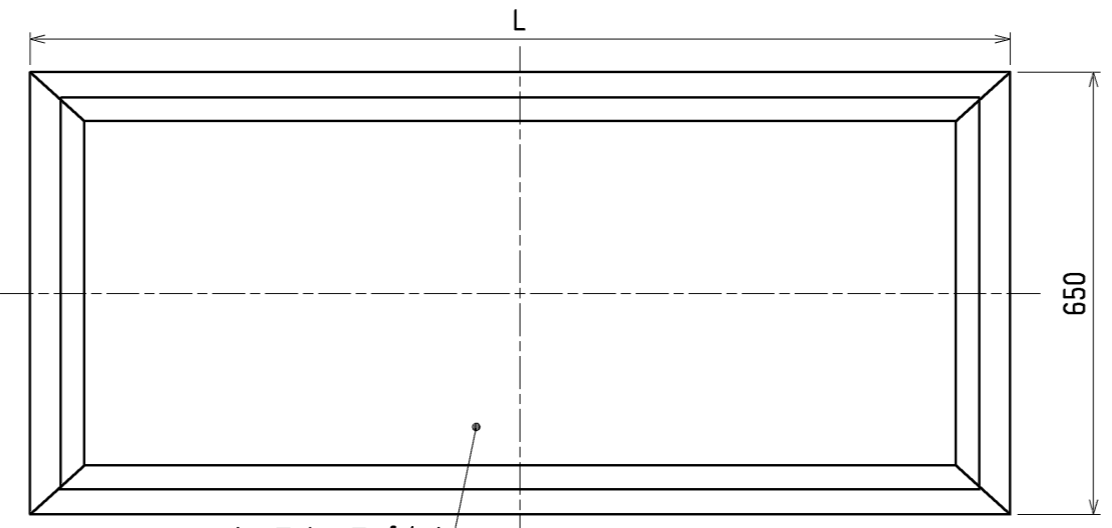


- 注1. 吊りボルトは耐震など必要に応じ、振れ止め用耐震支持部材にて補強を行ってください。
 2. 吊りボルトおよび振れ止め用耐震支持部材はM10を使用してください。(現地御手配)
 3. 天井材組込タイプの化粧パネルをご使用の場合、天井材組込可能最大厚さは16mmです。
 4. 制御箱の外付けへの変更が必要です。
 5. ドレンアップメカをご使用にならない場合は、自然排水口に付属のフレキシブルホースを接続してください。



※上図範囲内で付属のフレキシブルホースを使用してドレン揚程の処理をお願いします。



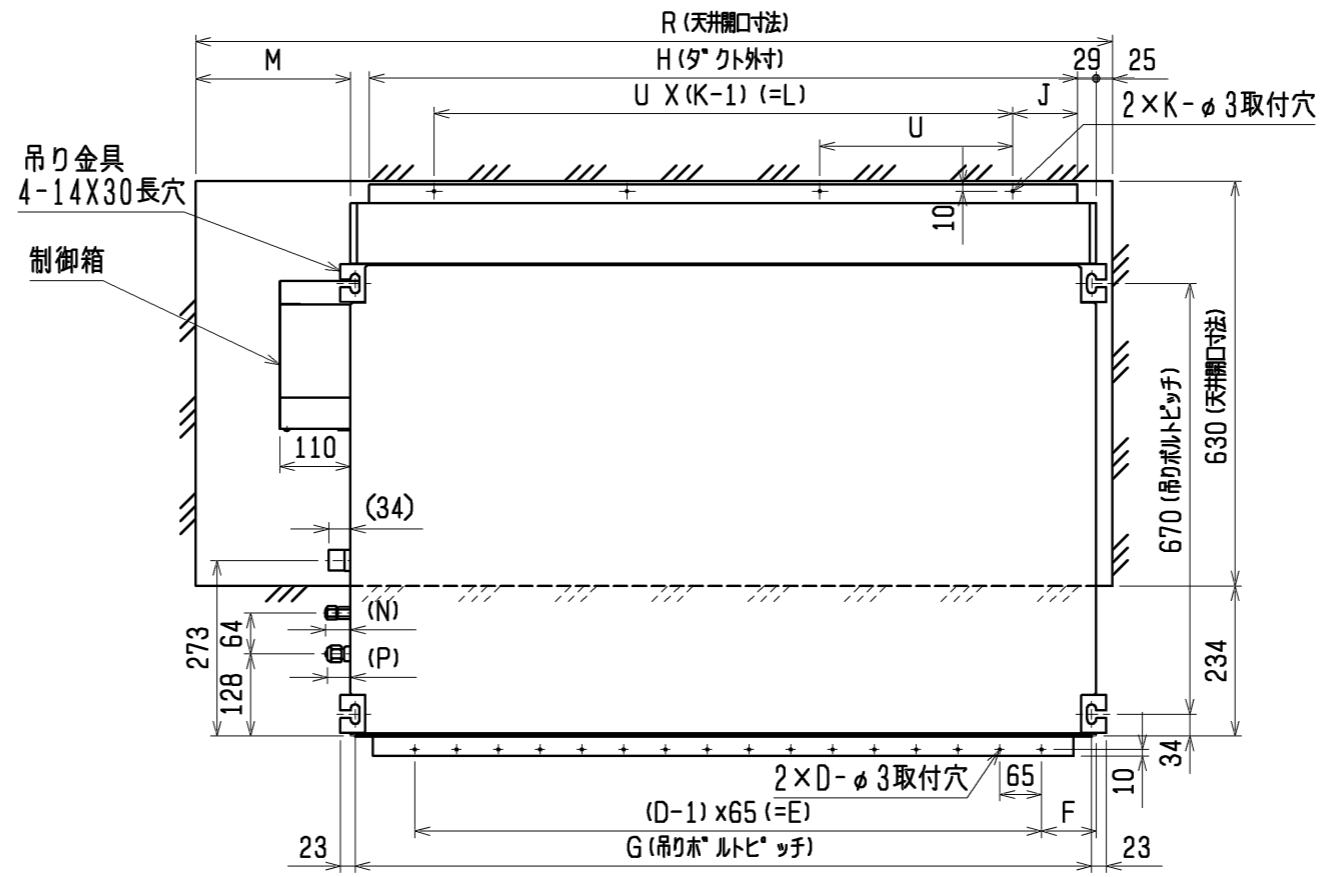
角ダクトフランジ

形名	適用機種
PAC-KD60KDF	PDFY-P22, 28, 36M-G
	PDFY-P22, 28, 36MG1
PAC-KD61KDF	PDFY-P45, 56M-G
	PDFY-P45, 56MG1
PAC-KD63KDF	PDFY-P71, 80, 90M-G
	PDFY-P71, 80, 90MG1

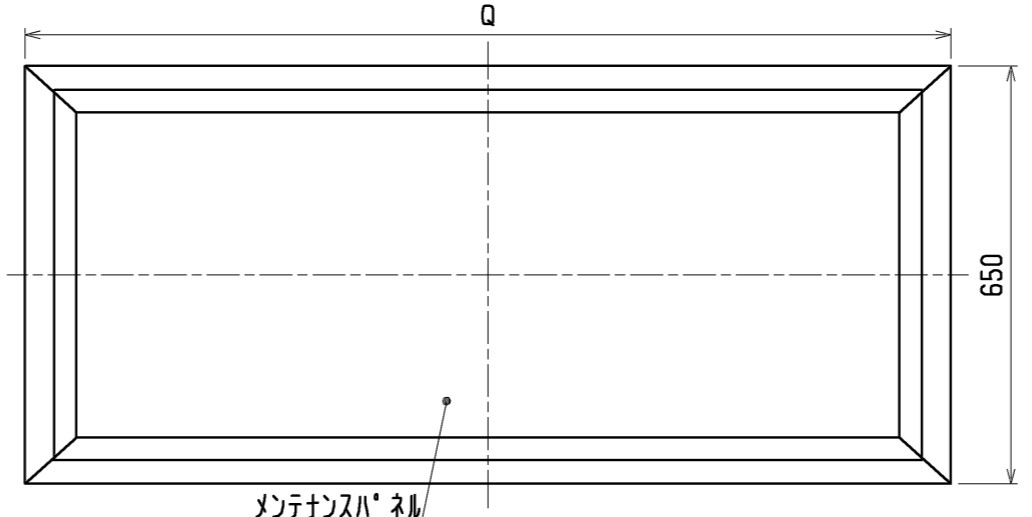
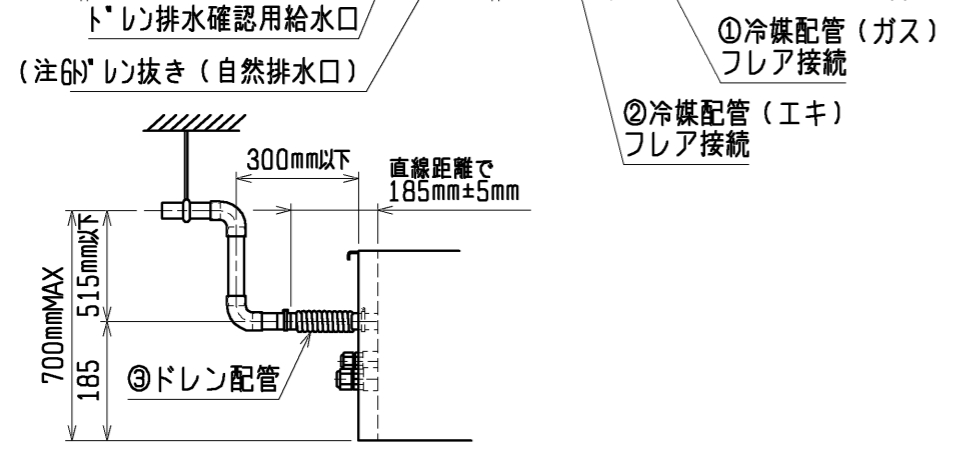
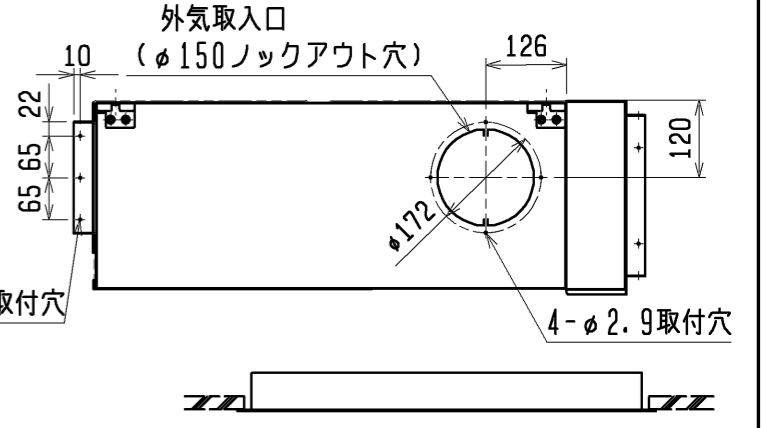
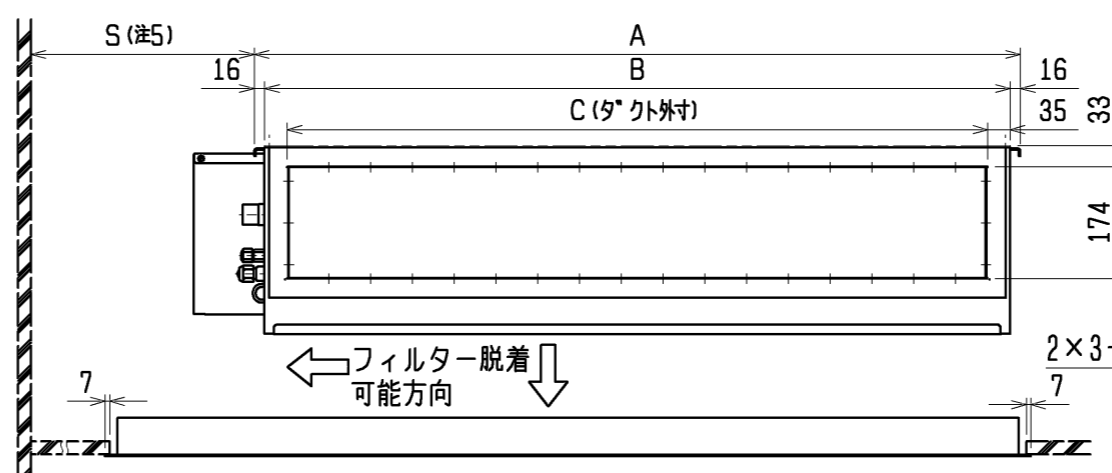
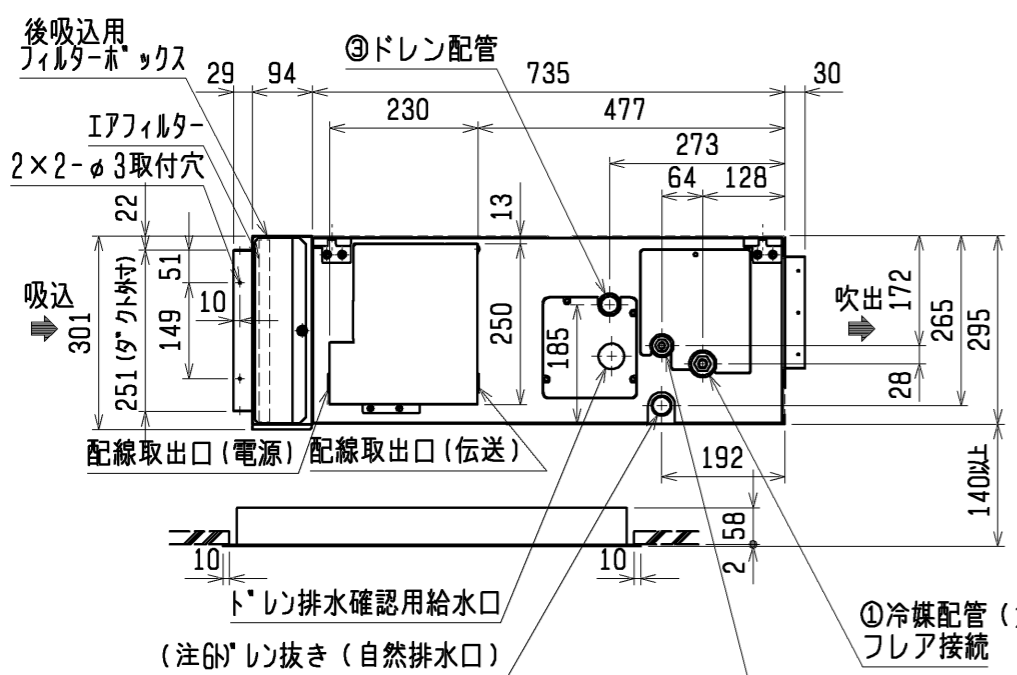
<角ダクト組込み仕様(後吸込)>

機種	A	B	C	D	E	F	G	H	J	K	L	M	①ガス配管サイズ*	②エキ配管サイズ*	③ドレン配管
PDFY-P22・28・36M-G	742	710	640	696	235	95	9	520	37	47	1000	986	φ12.7	φ6.35	ドレンホース VP-25 <フレキ接手175mm>(付属)
PDFY-P22・28・36MG1															
PDFY-P45・56M-G	992	960	890	946	425	90	13	780			1440	1426	φ15.88	φ9.52	
PDFY-P45・56MG1															
PDFY-P71・80・90M-G	1192	1160	1090	1146	225	92.5	16	975	42	52	1440	1426			
PDFY-P71・80・90MG1															

DIM. mm	作成日付 ISSUED	改定日付 REVISED	TITLE PDFY-P22・28・36・45・56・71・80・90M-G PDFY-P22・28・36・45・56・71・80・90MG1 インバータマルチエアコン フリーフローシステム 天井ビルトイン形室内ユニット外形図
	11-02-22	13-11-18	
SCALE NTS	三菱電機株式会社		DRW. NO. WKD94L246
		REV. B	PAGE 1/1



- 注1. 吊りボルトは耐震など必要に応じ、振れ止め用耐震支持部材にて補強を行ってください。
 注2. 吊りボルトおよび振れ止め用耐震支持部材はM10を使用してください。(現地御手配)
 注3. 天井材組込タイプの化粧パネルをご使用の場合、天井材組込可能最大厚さは16mmです。
 注4. 制御箱の外付けへの変更が必要です。
 注5. 変化寸法Sはフィルターを横方向より脱着する時に必要なスペースを示します。
 注6. ドレンアップメカをご使用にならない場合は、自然排水口に付属のフレキシブルホースを接続してください。また、必ず弊社指定(サービス部品)のホースバンドをご使用ください。指定のホースバンド以外を使用すると排水口が割れて水漏れの原因となります。



角ダクトフランジ

形名	適用機種
PAC-KD60KDF	PDFY-P22, 28, 36M-G
	PDFY-P22, 28, 36MG1
PAC-KD61KDF	PDFY-P45, 56M-G
	PDFY-P45, 56MG1
PAC-KD63KDF	PDFY-P71, 80, 90M-G
	PDFY-P71, 80, 90MG1

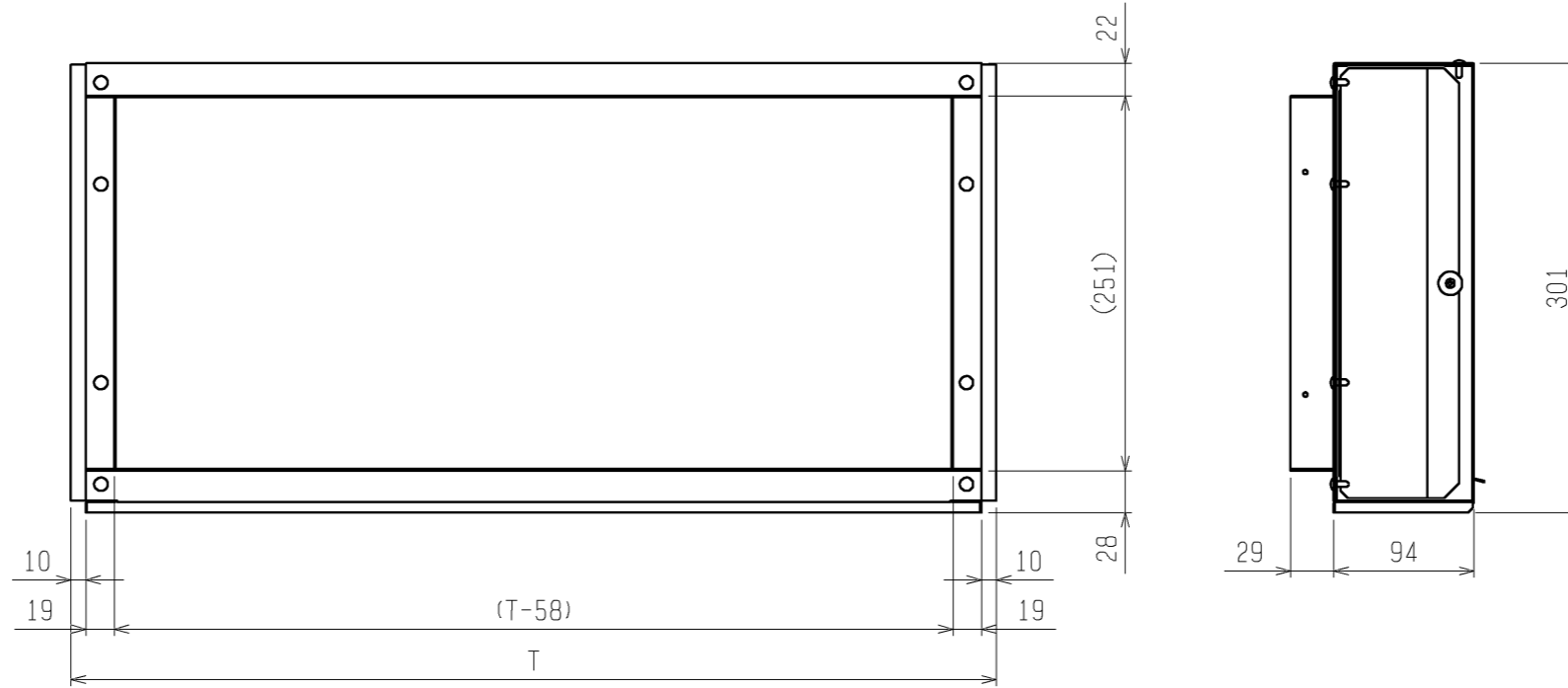
※上図範囲内で付属のフレキシブルホースを使用してドレン揚程の処理をお願いします。

<角ダクト+後吸込用フィルターボックス組込み仕様>

機種	A	B	C	D	E	F	G	H	J	K	L	M	N	P	Q	R	S	U	①ガス配管サイズ	②エ配管サイズ	③ドレン配管
PDFY-P22・28・36M-G, PDFY-P22・28・36MG1	742	710	640	95	520	95	696	652	126	3	400	251	37	47	1000	986	684	200	φ12.7	φ6.35	ドレンホース VP-25
PDFY-P45・56M-G, PDFY-P45・56MG1	992	960	890	137	780	90	946	902	151	3	600	441	37	47	1440	1426	484	300	φ12.7	φ6.35	<フレキシブルホース175mm>
PDFY-P71・80・90M-G, PDFY-P71・80・90MG1	1192	1160	1090	169	975	92.5	1146	1102	101	4	900	241	42	52	1440	1426	684	300	φ15.88	φ9.52	(付属)

DIM. mm	作成日付 ISSUED	改定日付 REVISED	TITLE
	13-01-16	14-07-02	PDFY-P22~90M-G PDFY-P22~90MG1 インバーターマルチエアコンフリーランシステム 天井吊りボルト型室内ユニット外形図
SCALE NTS	三菱電機株式会社		DRW. NO. WKJ96C179
		REV. B	PAGE 1/2

後吸込用フィルターボックス



フィルターボックス形名	適用機種	T寸法
PAC-KD80RTB	PDFY-P22, 28, 36M-G	710
	PDFY-P22, 28, 36MG1	
PAC-KD81RTB	PDFY-P45, 56M-G	960
	PDFY-P45, 56MG1	
PAC-KD83RTB	PDFY-P71, 80, 90M-G	1160
	PDFY-P71, 80, 90MG1	

<後吸込用フィルターボックス組み込み仕様>

	作成日付 ISSUED	改定日付 REVISED	TITLE PDFY-P22~90M-G PDFY-P22~90MG1 インバーターマルチエアコンフリーファンシステム 天井ビルトイン形室内ユニット外形図		
	DIM. mm	13-01-16	14-07-02	DRW. NO.	PAGE
SCALE NTS	三菱電機株式会社		WKJ96C179	REV. B	2 / 2