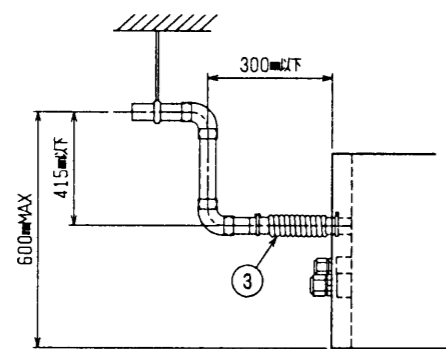
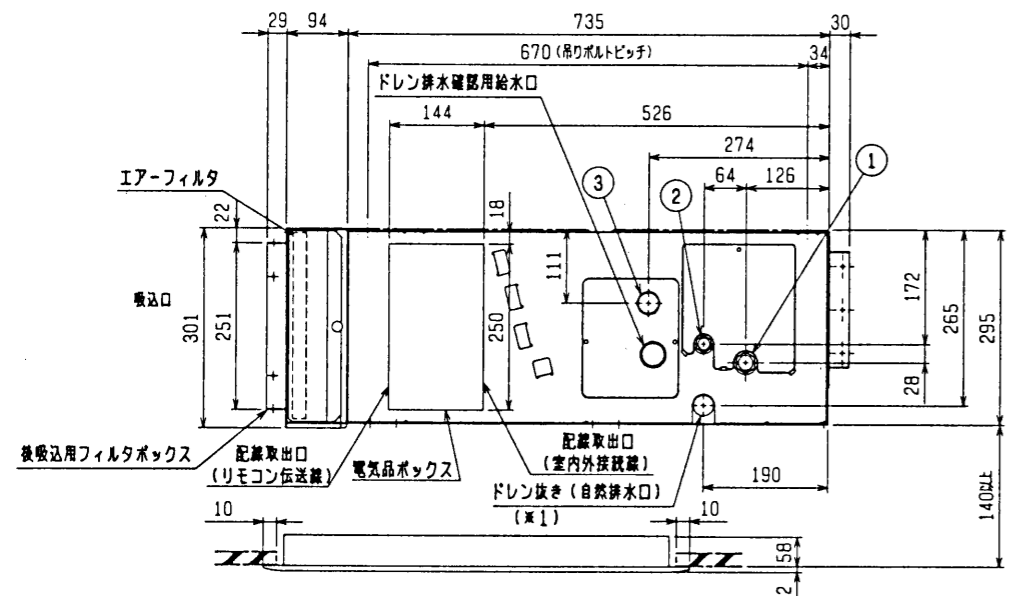


- 注：1. 吊りボルトはM10を使用してください。(現場手配)
 2. 天井材固定タイプの化粧パネルをご使用の場合、天井材固定可能最大厚さは16mmです。
 3. 電気品ボックスの外付けへの変更が必要です。
 4. フィルタを横方向より脱着する必要があります。

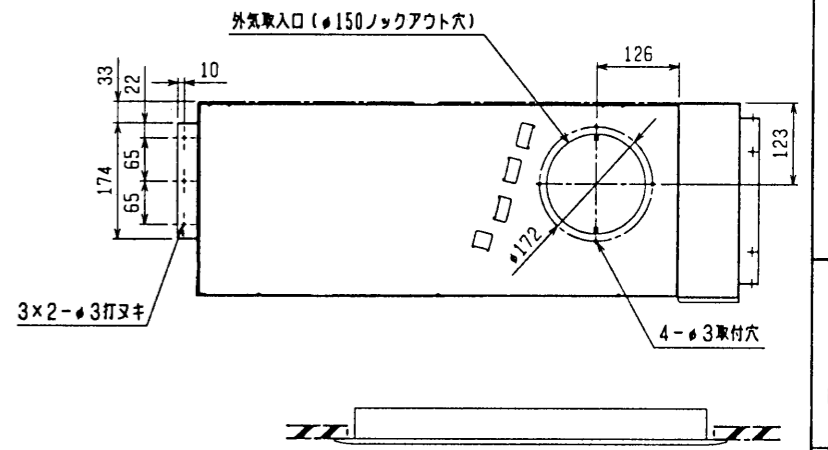
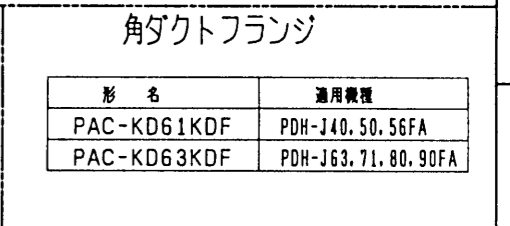
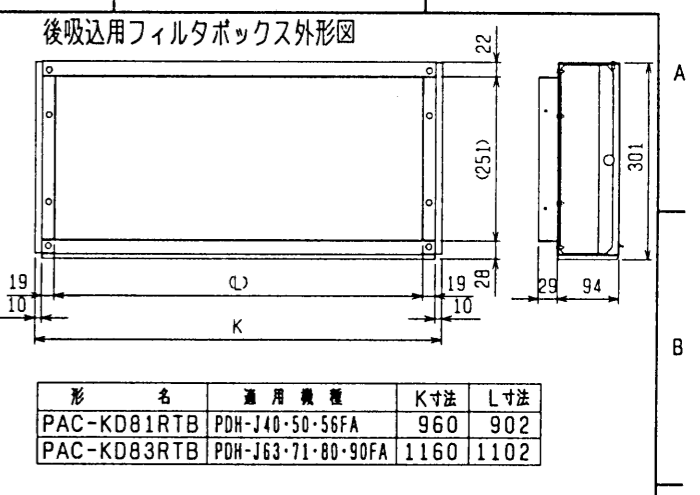
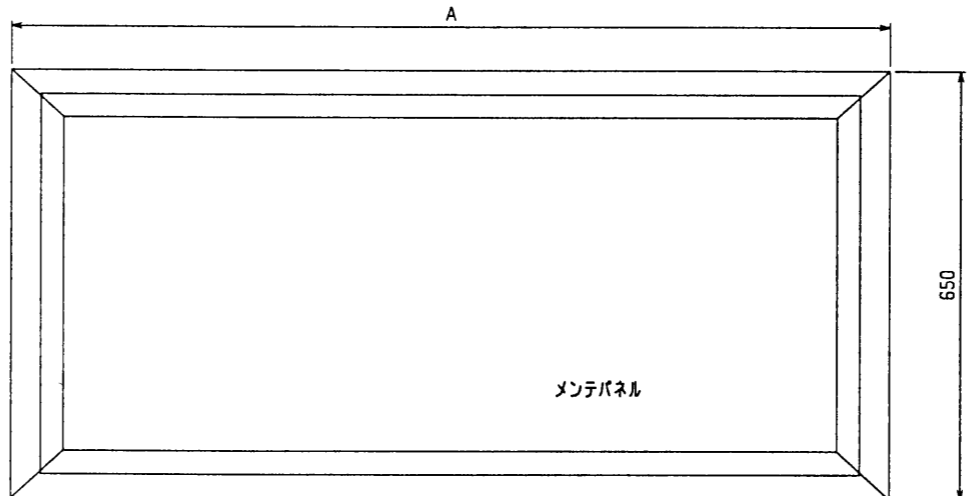
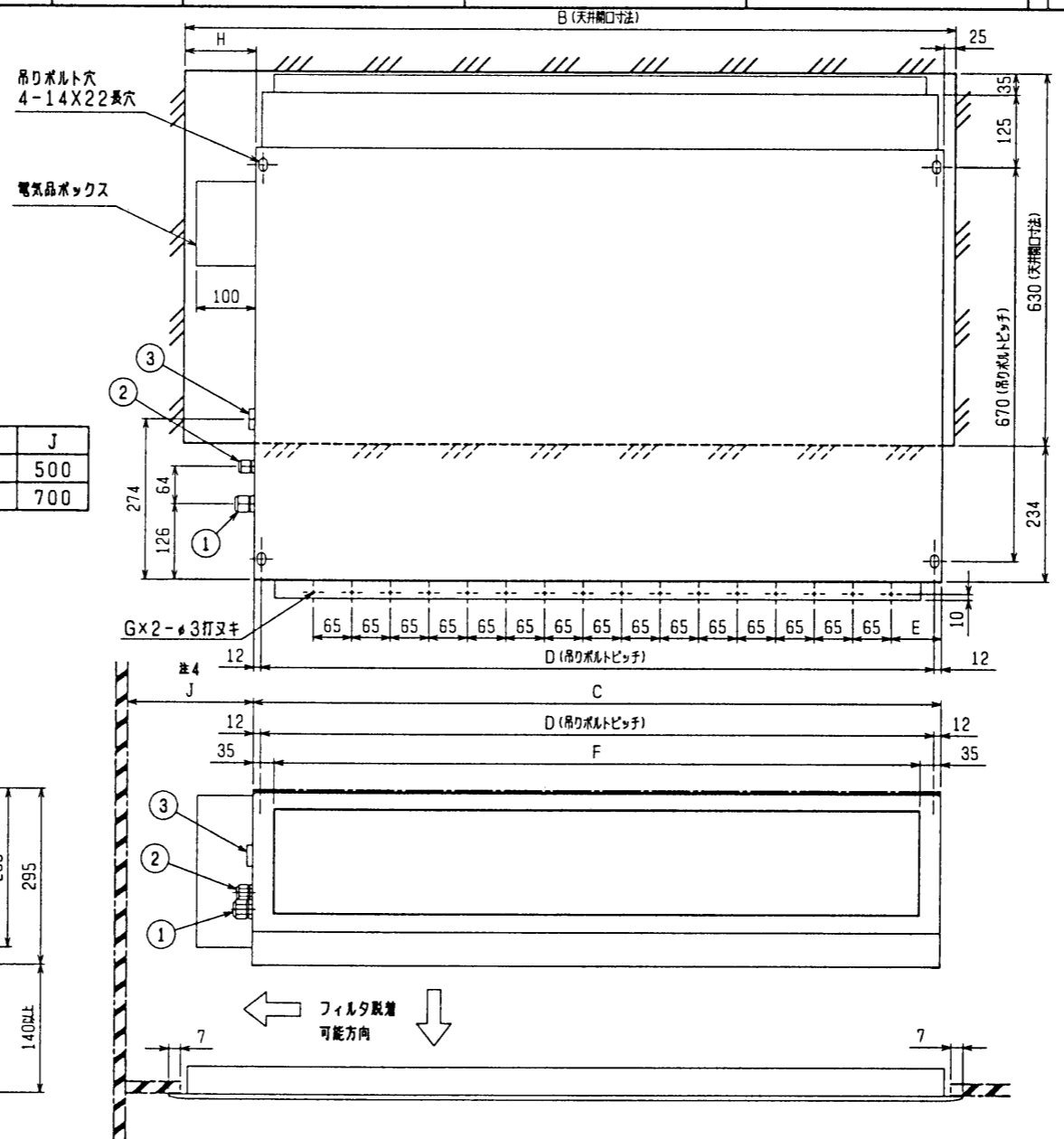
- ・40・50タイプ <配管サイズ> <スパンサイズ>
 冷暖配管(ガス) フレック接続 φ12.7 (本体側23HEX, フレック側27HEX) ... ①
 (水) φ6.35 (本体側17HEX, フレック側17HEX) ... ②
- ・56~90タイプ
 冷暖配管(ガス) フレック接続 φ15.88 (本体側26HEX, フレック側29HEX) ... ①
 (水) φ9.52 (本体側19HEX, フレック側22HEX) ... ②
- ドレン VP-25<フレキシブル手200mm> (付属) ... ③

機種	A	B	C	D	E	F	G	H	J
PDH-J40・50・56FA	1440	1426	960	936	90	890	13	441	500
PDH-J63・71・80・90FA	1440	1426	1160	1136	92.5	1090	16	241	700



注：ドレンアップメカをご使用にならない場合は(※1)部に付属のフレキシブルホースを接続してください。

※上図範囲内で付属のフレキシブルホースを使用してドレン経路の処理をお願いします。



後吸込仕様<角ダクトフランジ組込み>

変更 CHANGE H	MITSUBISHI ELECTRIC CORPORATION		PDH-J40~90FA	
	DIM. IN 1/8	作成日 DATE 96-3-7	検 APPROVED	スリムエアコン 天井ビルトイン形室内ユニット外形図
	尺度 SCALE	作成 DRAWN 福田	倉庫	USER FILE
	/ NTS	検査 CHECKED 村田(徳) 設計 DESIGNED 山中		W259452
			PAGE /	