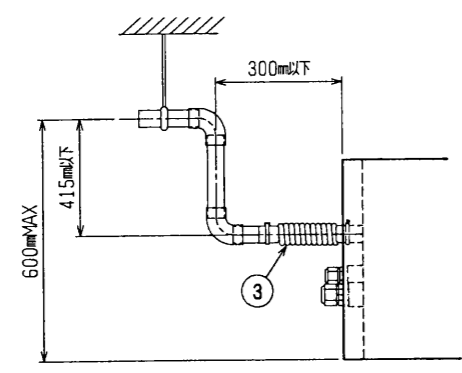
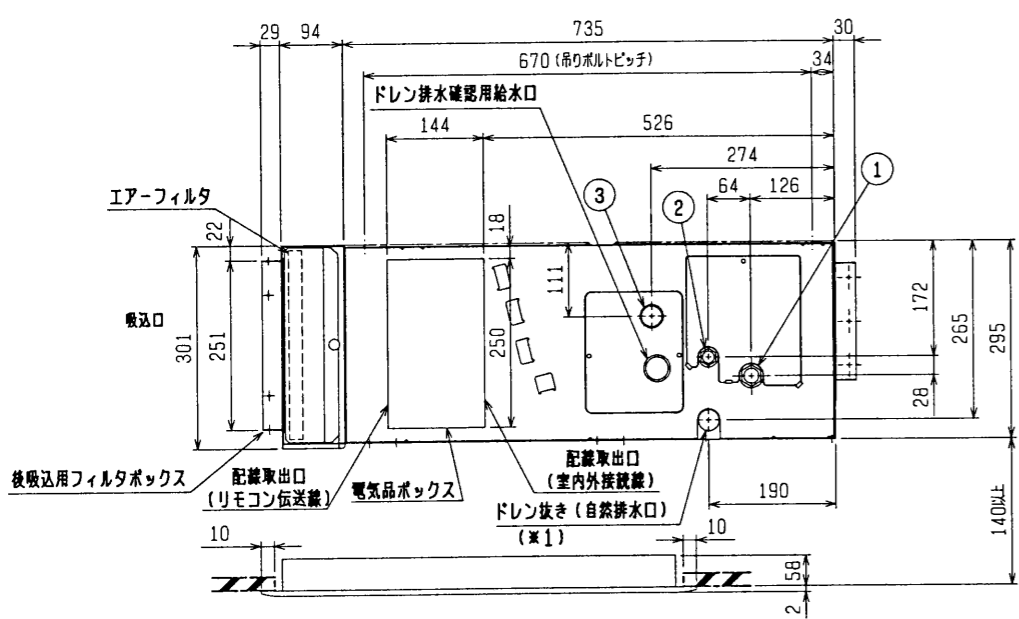


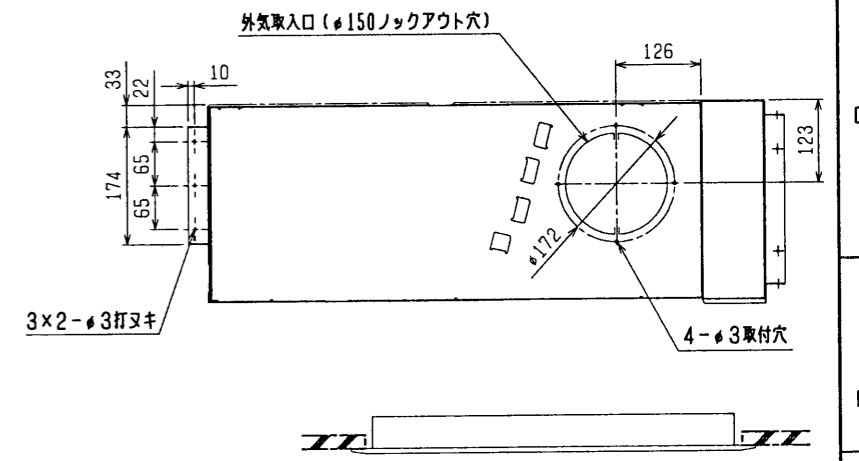
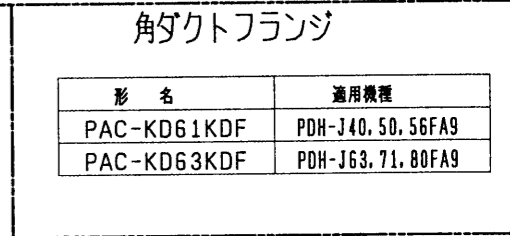
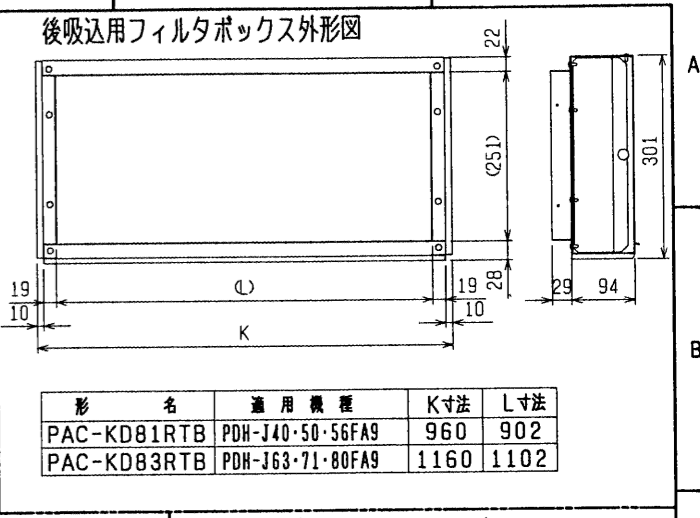
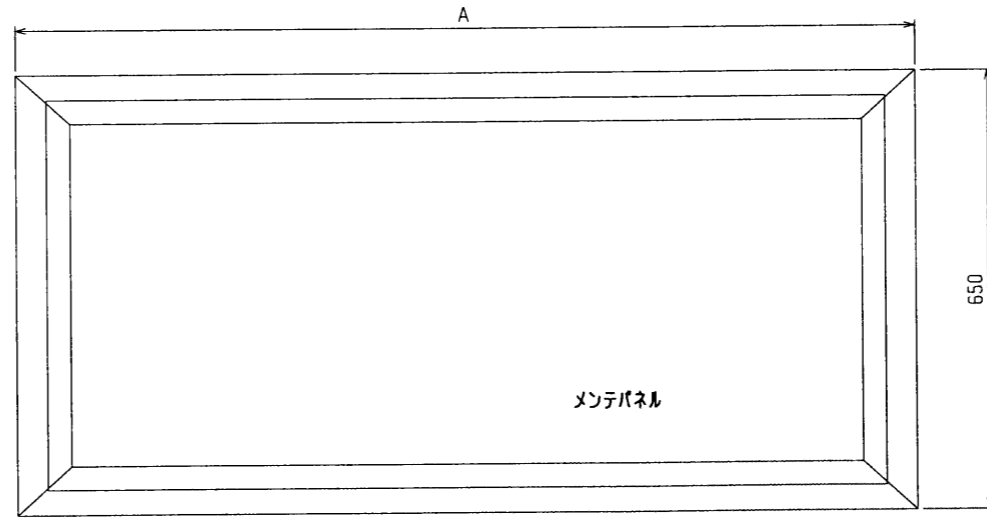
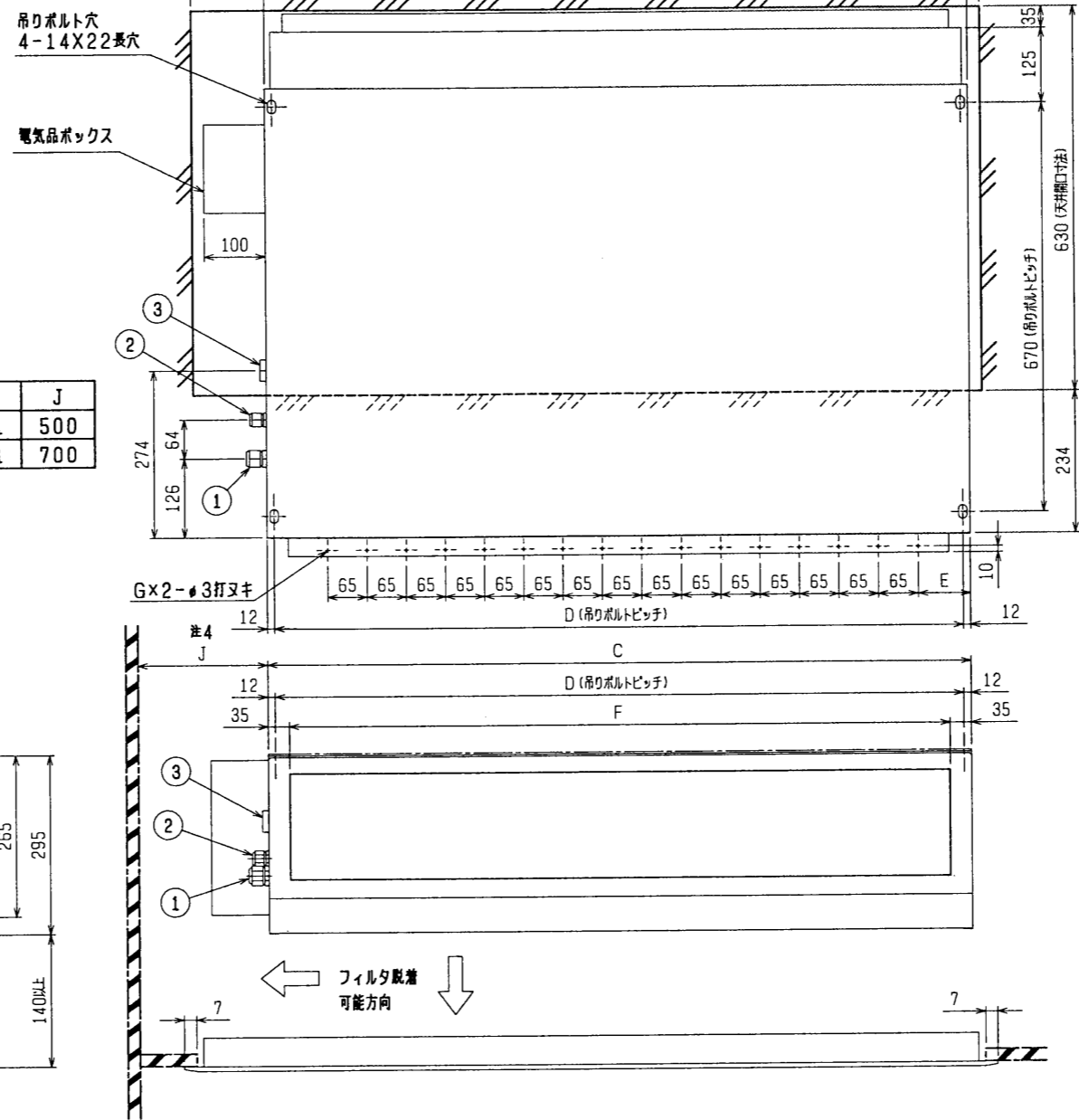
- 注：1. 吊りボルトはM10を使用してください。(現場手配)
 2. 天井材組込タイプの化粧パネルをご使用の場合、天井材組込可能最大厚さは16mmです。
 3. 電気品ボックスの外付への変更が必要です。
 4. フィルタを横方向より脱着する必要があります。

- ・40・50タイプ <配管サイズ> <スパンサイズ>
 冷媒配管(ガス) フレック接続 φ12.7 (本体側23HEX, フレア側27HEX) ... ①
 (Iキ) φ6.35 (本体側17HEX, フレア側17HEX) ... ②
- ・56~80タイプ
 冷媒配管(ガス) フレック接続 φ15.88 (本体側26HEX, フレア側29HEX) ... ①
 (Iキ) φ9.52 (本体側19HEX, フレア側22HEX) ... ②
- ドレン VP-25<フレック継手200mm>(付属) ③

機種	A	B	C	D	E	F	G	H	J
PDH-J40・50・56FA9	1440	1426	960	936	90	890	13	441	500
PDH-J63・71・80FA9	1440	1426	1160	1136	92.5	1090	16	241	700



※上図範囲内で付属のフレキシブルホースを使用してドレン接続の処理をお願いします。



後吸込仕様<角ダクトフランジ組込み>

MITSUBISHI ELECTRIC CORPORATION

PDH-J40~80FA9

スリムエアコン
 天井ビルトイン形室内ユニット外形図

作成日付 DATE 98-9-25
 検 査 者 APPROVED
 作 成 者 榎 原
 検 査 者 榎 原
 図 計 者 榎 原
 設 計 者 榎 原

USER FILE W265174

PAGE /

改定 CHANGE